

DER JEEP WILLYS MB IM MASSSTAB 1:8

Montage der Scheinwerfer und vorderen Blinkleuchten

Die Schritt-für-Schritt-Anleitung dieser Ausgabe führt Sie durch die Montage der Scheinwerfer und vorderen Blinkleuchten am Kühlergrill Ihres Jeep Willys MB.



BAUTEILE IM ÜBERBLICK

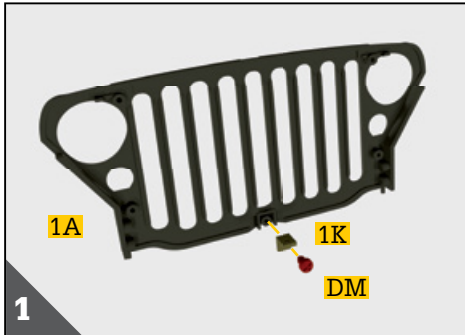
REF.	BEZEICHNUNG	WERKSTOFF	ANZ.
1A	Kühlergrill	Zamak Zink-Druckguss	1
1B	Scheinwerfergehäuse	ABS-Kunststoff	2
1C	Scheinwerferlinse	SAN	2
1D	Linke Scheinwerferhalterung	Zamak Zink-Druckguss	1
1E	Rechte Scheinwerferhalterung	Zamak Zink-Druckguss	1
1F	Blinkleuchtengehäuse	ABS-Kunststoff	2
1G	Blinkleuchtenabdeckung	ABS-Kunststoff	2
1H	Blinkleuchtenlinse	SAN	2
1I	Linke vordere Blinkleuchtenhalterung	ABS-Kunststoff	1
1J	Rechte vordere Blinkleuchtenhalterung	ABS-Kunststoff	1
1K	Kühlergrillhalterung	ABS-Kunststoff	1
DM	Schraube 1,7 x 4 mm	Fe	5+2*
AP	Schraube 1,7 x 3 mm	Fe	3+2*
	Schraubendreher		

HINWEISE

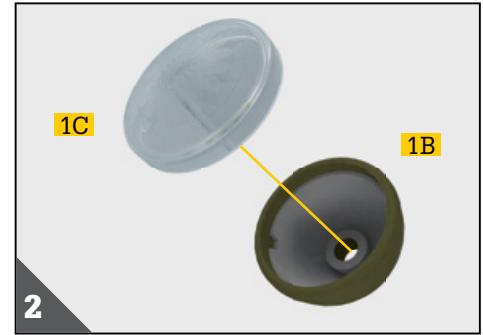
- Achten Sie darauf, sich nicht an den spitzen Enden der gelieferten Teile zu verletzen.
- Bewahren Sie die Teile außer Reichweite von Kindern auf. Falls ein Kind ein Teil verschluckt, wenden Sie sich sofort an einen Arzt.
- Dieses Produkt ist nicht geeignet für Kinder unter 14 Jahren.

* Hinweis: Die für die jeweiligen Arbeitsschritte benötigten Schrauben werden stets mitgeliefert. Die zusätzlichen Schrauben nutzen Sie bitte im Falle von Verlust oder Beschädigung.

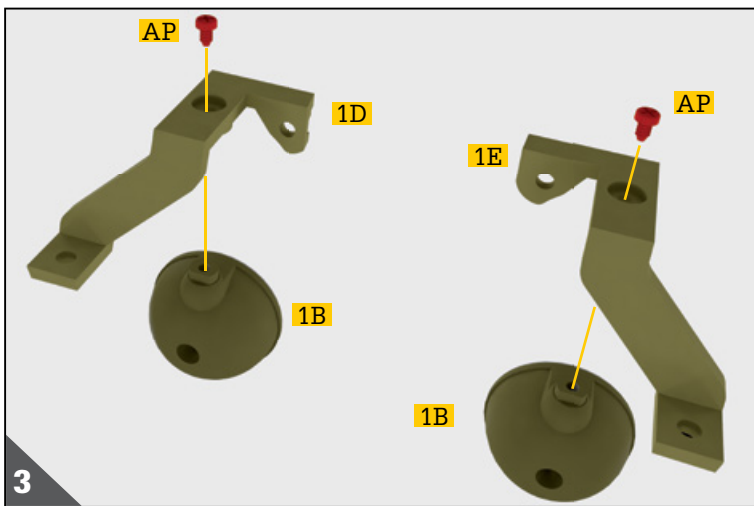
Schritt 1



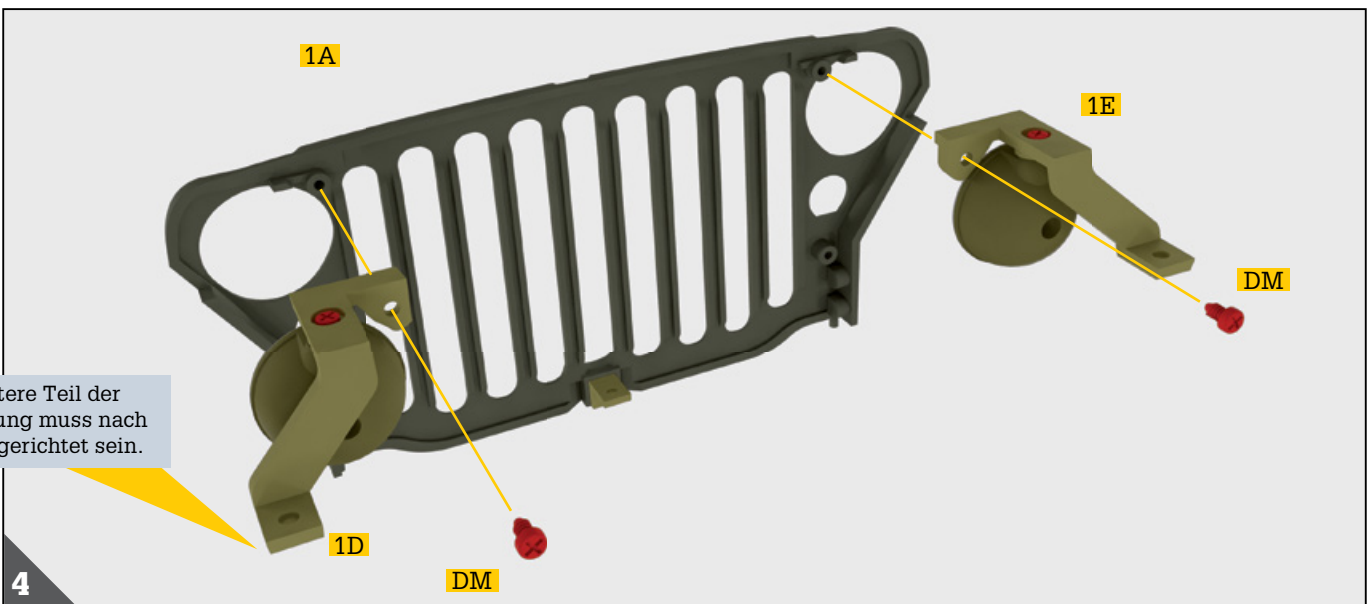
Führen Sie die Kühlergrillhalterung **1K** in das Loch in der Mitte des Kühlergrills **1A** ein und befestigen Sie sie mit einer Schraube **DM**.



Stecken Sie die Scheinwerferlinse **1C** in das Scheinwerfergehäuse **1B**. Verfahren Sie genauso, um den zweiten Frontscheinwerfer zu montieren.



Befestigen Sie die zwei Scheinwerfer, die Sie eben zusammengebaut haben, mit je einer Schraube **AP** an den Scheinwerferhalterungen **1D** und **1E**.

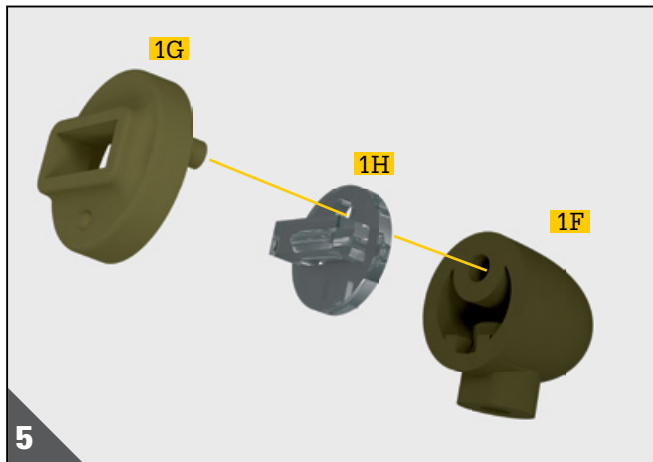


Der untere Teil der Halterung muss nach außen gerichtet sein.

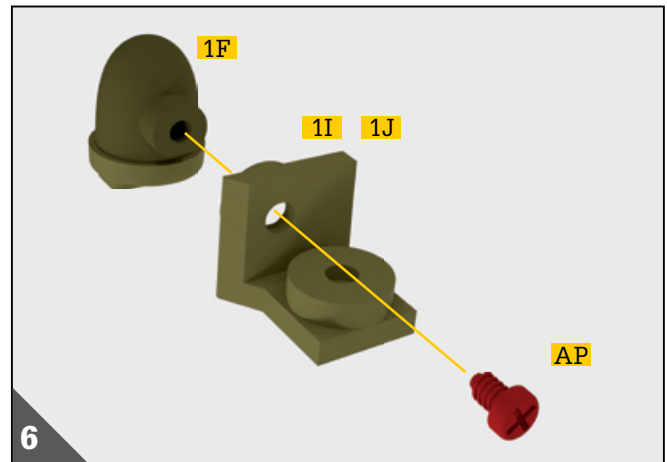
Befestigen Sie mit zwei Schrauben **DM** die Scheinwerfer mitsamt ihrer Halterungen (im vorigen Schritt zusammengebaut) auf dem Kühlergrill **1A**.

Der Scheinwerfer, der auf Teil **1D** montiert wurde, ist der linke, der Scheinwerfer, der auf Teil **1E** montiert wurde, ist der rechte.

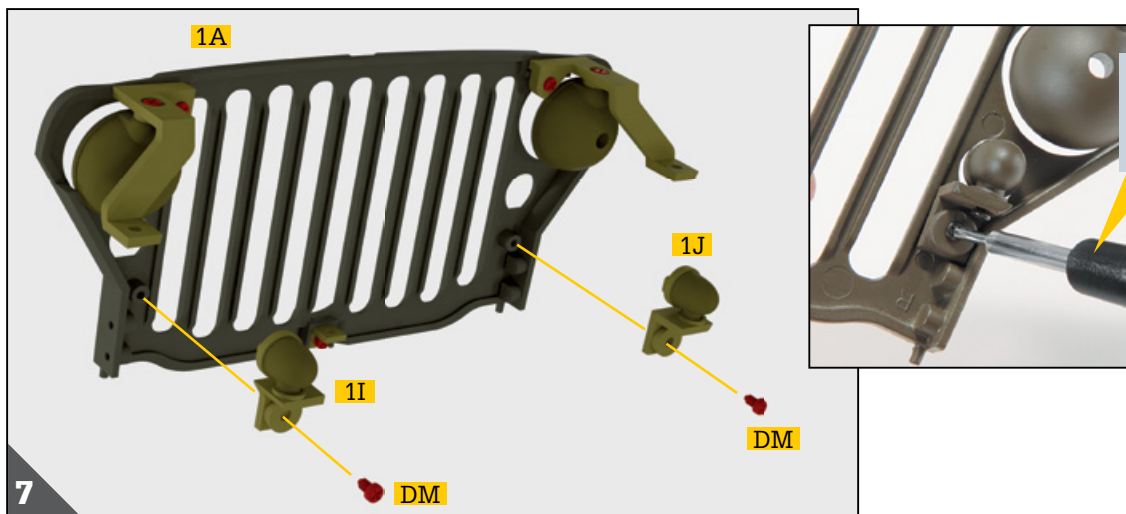
MONTAGE DER SCHEINWERFER UND VORDEREN BLINKLEUCHTEN



Setzen Sie die Teile **1G**, **1H** und **1F** für die erste Blinkleuchte zusammen wie oben dargestellt. Verfahren Sie mit der zweiten Blinkleuchte genauso.



Befestigen Sie mit zwei Schrauben **AP** die Halterungen **1I** und **1J** an den Blinkleuchten, die Sie soeben zusammengesetzt haben. Die auf Halterung **1I** geschraubte Blinkleuchte ist die linke, die auf Halterung **1J** montierte Blinkleuchte ist die rechte.



Befestigen Sie mit zwei Schrauben **DM** die Blinkleuchten unten am Kühlergrill wie oben dargestellt.

Alle Schrauben können mit dem Schraubendreher angezogen werden, der zu dieser Ausgabe gehört.

Die Einzelteile von Ausgabe 1 sind nun zusammengebaut. Erahnen Sie schon die Front Ihres Jeep Willys MB?

