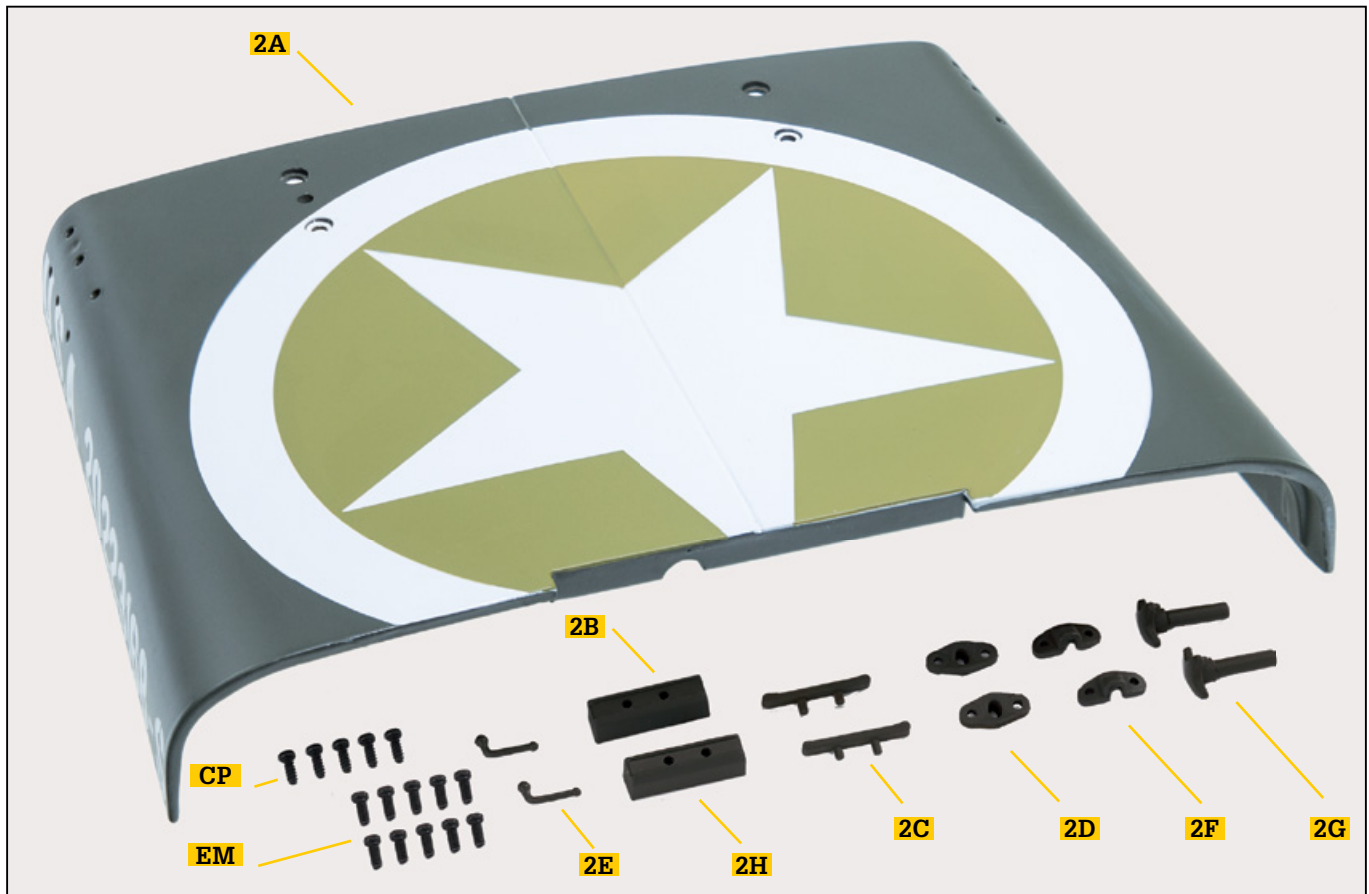


Montage der Motorhaube

Mit dieser Schritt-für-Schritt-Anleitung montieren Sie die Bauteile, die die Windschutzscheibe auf der Motorhaube fixieren.



BAUTEILE IM ÜBERBLICK

REF.	BEZEICHNUNG	WERKSTOFF	ANZ.
2A	Motorhaube	Zamak Zink-Druckguss	1
2B	Linker Auflagepuffer Windschutzscheibe	ABS-Kunststoff	1
2C	Auflagestück Windschutzscheibe	ABS-Kunststoff	2
2D	Halterung Motorhaubenschloss	ABS-Kunststoff	2
2E	Bolzen Motorhaubenschloss	Zamak Zink-Druckguss	2
2F	Schließstück Motorhaubenschloss	ABS-Kunststoff	2
2G	Motorhaubenschloss	ABS-Kunststoff	2
2H	Rechter Auflagepuffer Windschutzscheibe	ABS-Kunststoff	1
EM	Schraube 1,5 x 3 mm	Fe	8+2*
CP	Schraube 1,7 x 4 mm	Fe	4+1*

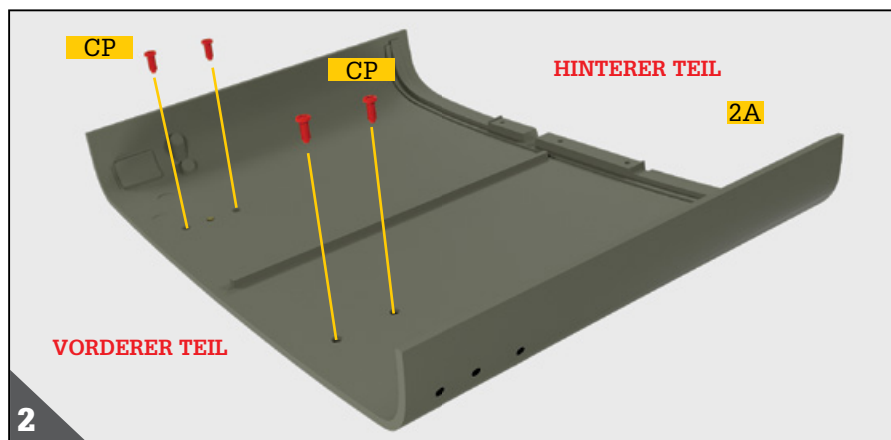
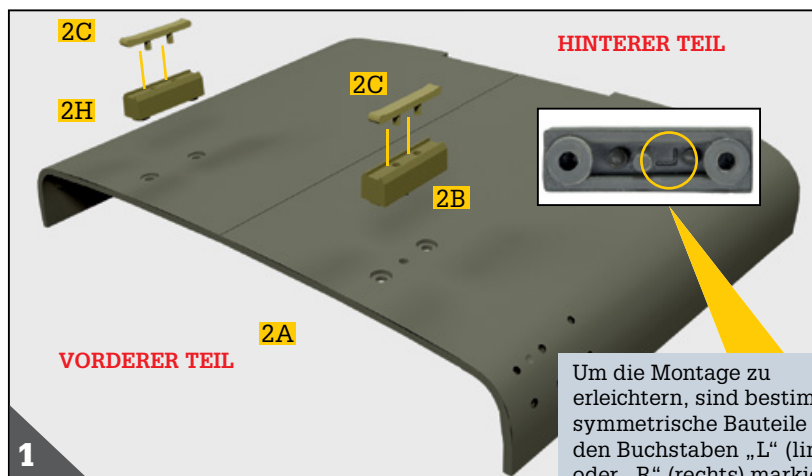
HINWEISE

- Achten Sie darauf, sich nicht an den spitzen Enden der gelieferten Teile zu verletzen.
- Bewahren Sie die Teile außer Reichweite von Kindern auf. Falls ein Kind ein Teil verschluckt, wenden Sie sich sofort an einen Arzt.
- Dieses Produkt ist nicht geeignet für Kinder unter 14 Jahren.

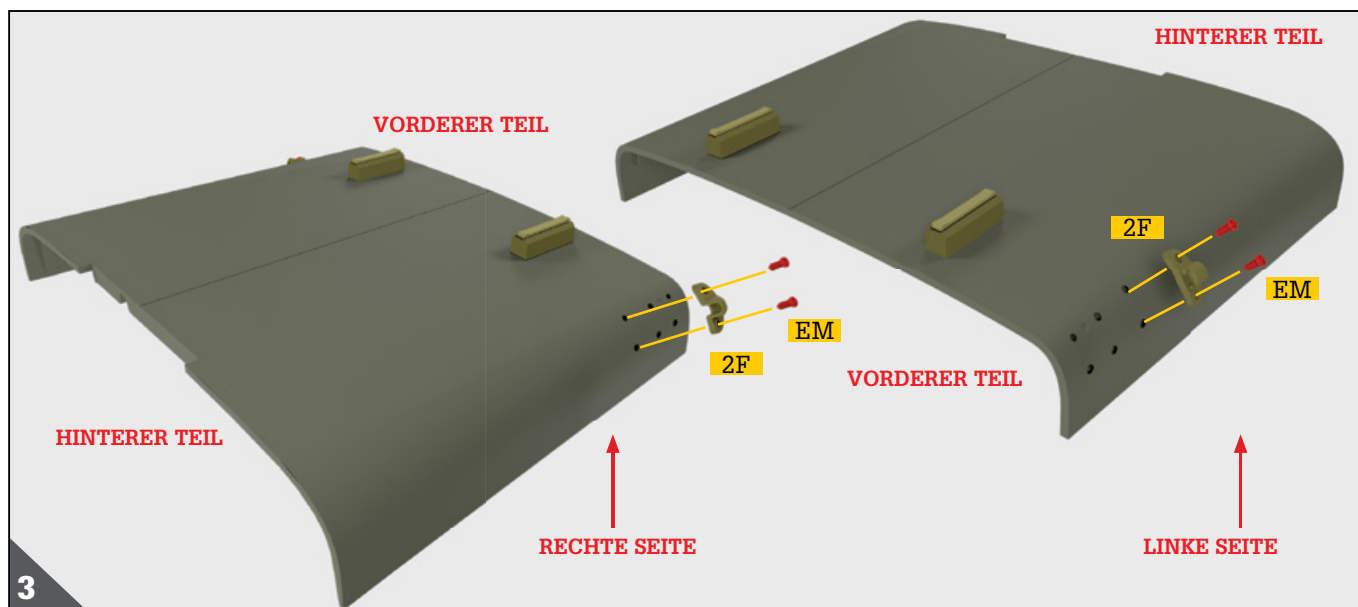
*Hinweis: Die für die jeweiligen Arbeitsschritte benötigten Schrauben werden stets mitgeliefert. Die zusätzlichen Schrauben nutzen Sie bitte im Falle von Verlust oder Beschädigung.

Schritt 2

Fügen Sie die Auflagepuffer **2B** und **2H** jeweils mit den Auflagestücken **2C** zusammen. Setzen Sie die so entstandenen Auflageklötze in die Löcher am vorderen Teil der Motorhaube **2A** ein.

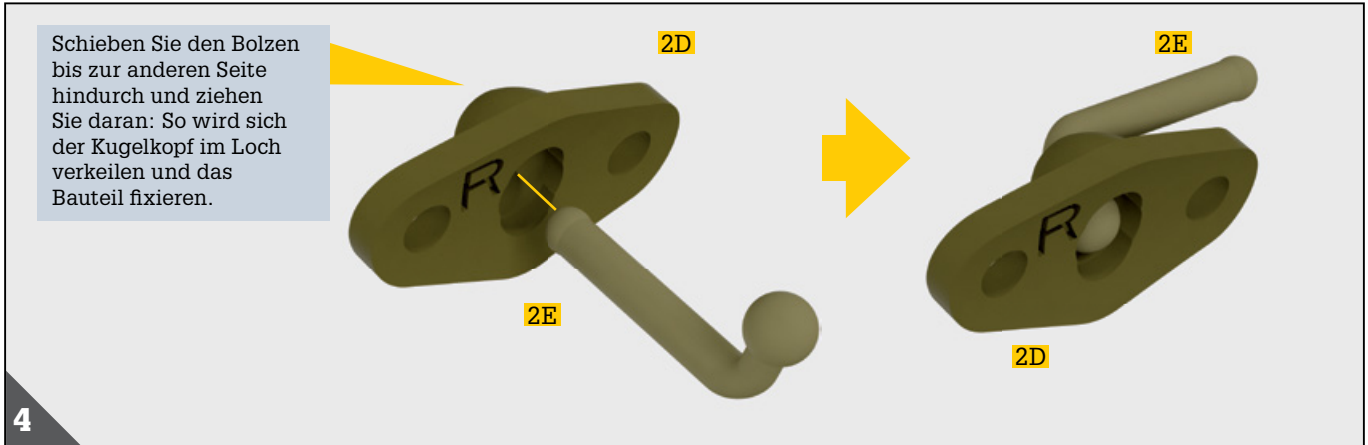


Halten Sie die Auflageklötze weiter in den Löchern und drehen Sie die Motorhaube um. Schrauben Sie die Auflageklötze mit vier Schrauben **CP** fest.

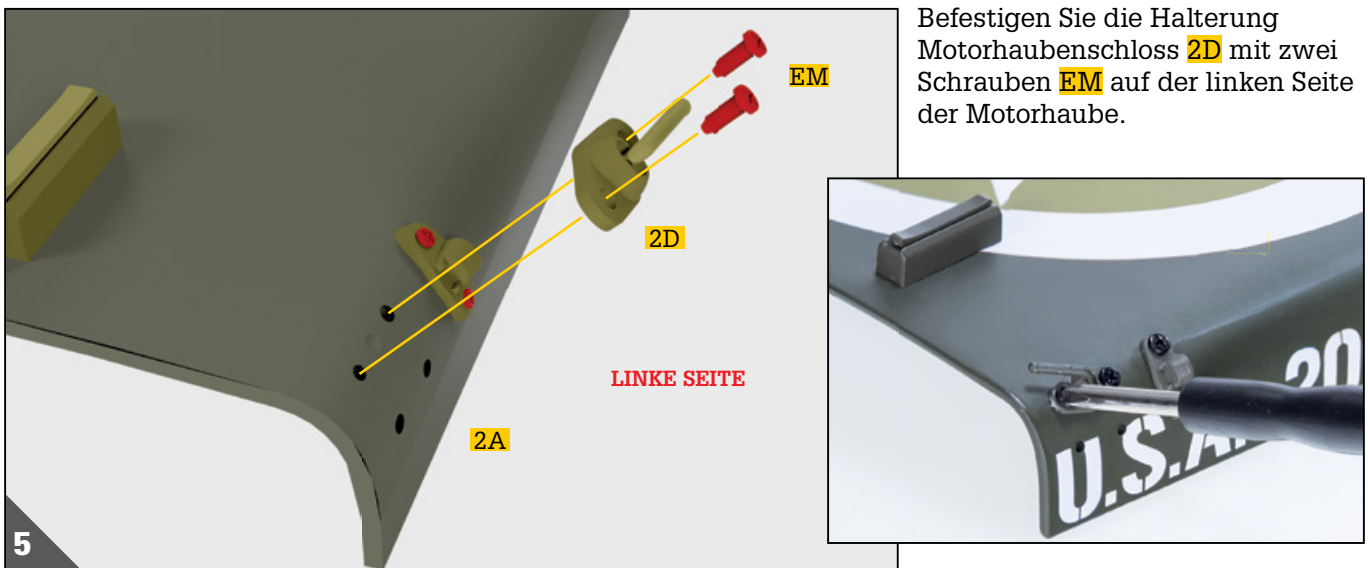


Befestigen Sie mit zwei Schrauben **EM** eines der beiden Schließstücke **2F** an der rechten Seite der Motorhaube. Das Detailfoto zeigt die gewünschte Platzierung.

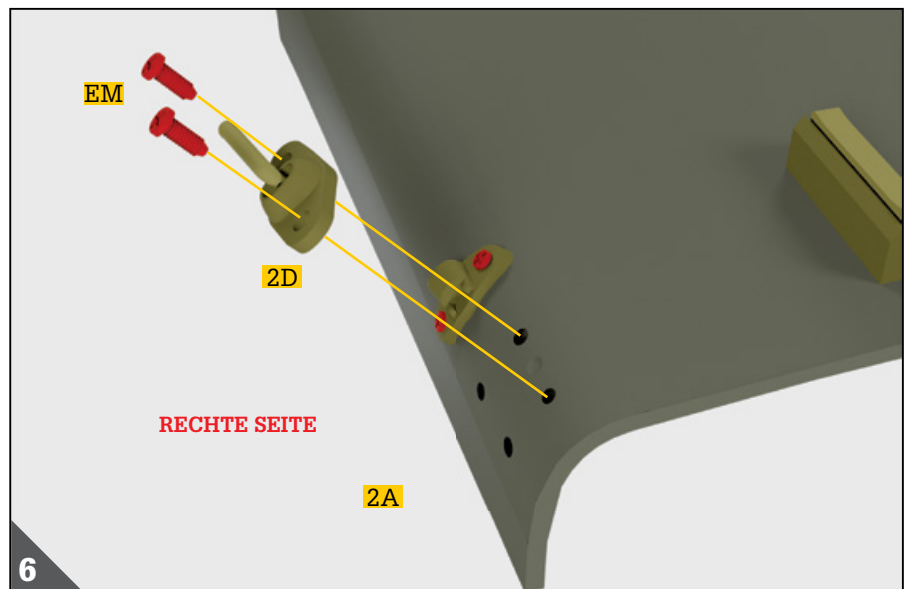
Befestigen Sie das andere Schließstück Motorhaubenschloss **2F** an der linken Seite der Motorhaube. Die Aushöhlung der Schließstücke **2F** muss jeweils nach hinten zeigen.



Führen Sie die Bolzen **2E** in die Halterungen **2D**.

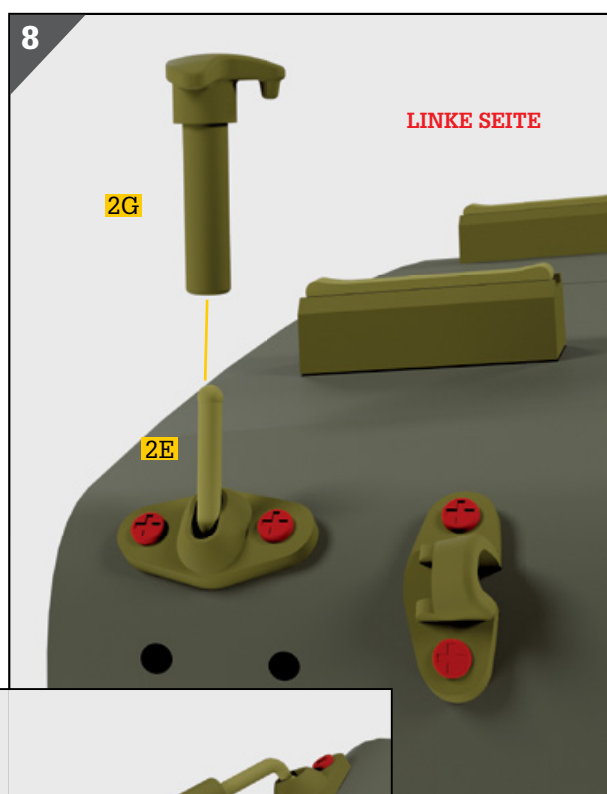
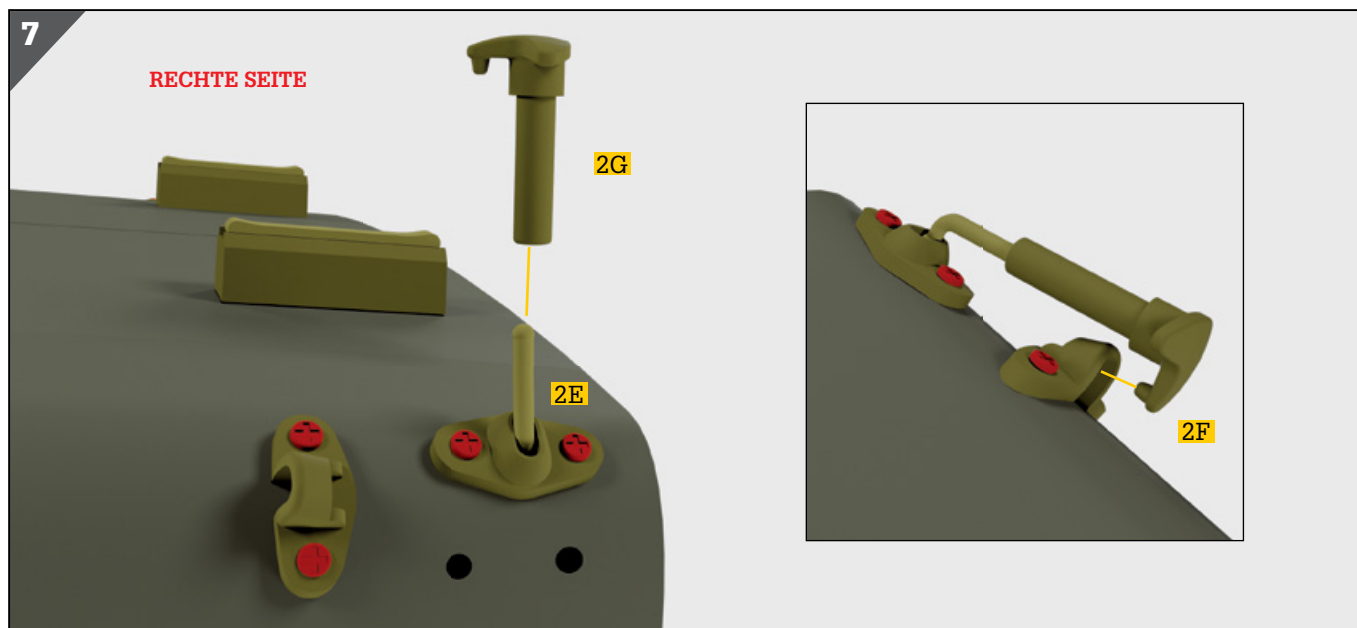


Befestigen Sie die andere Halterung Motorhaubenschloss **2D** mit zwei Schrauben **EM** auf der rechten Seite der Motorhaube.



Schritt 2

Schieben Sie das Motorhaubenschloss **2G** auf den Bolzen **2E** der rechten Seite der Motorhaube; der Haken des Schlosses wird in der Aushöhlung von Bauteil **2F** eingehakt.



Schieben Sie das Motorhaubenschloss **2G** auf den Bolzen **2E** der linken Seite der Motorhaube; der Haken des Schlosses wird in der Aushöhlung von Bauteil **2F** eingehakt.



Die Einzelteile von Ausgabe 2 sind nun zusammengebaut: Ihre Motorhaube ist fertig.

