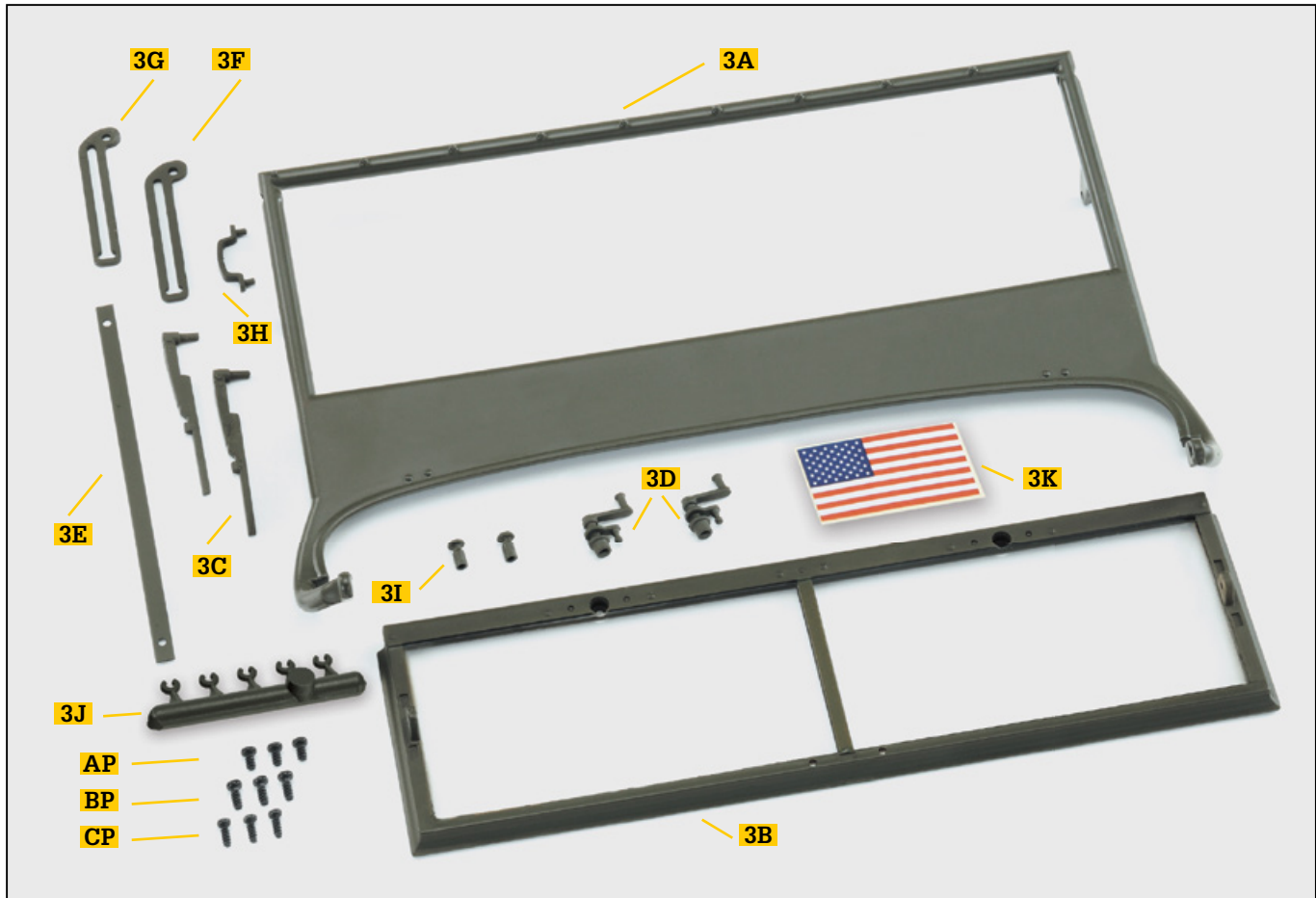


Montage der Windschutzscheibe

In dieser Ausgabe befestigen Sie die Scheibenwischer an der Windschutzscheibe.



BAUTEILE IM ÜBERBLICK

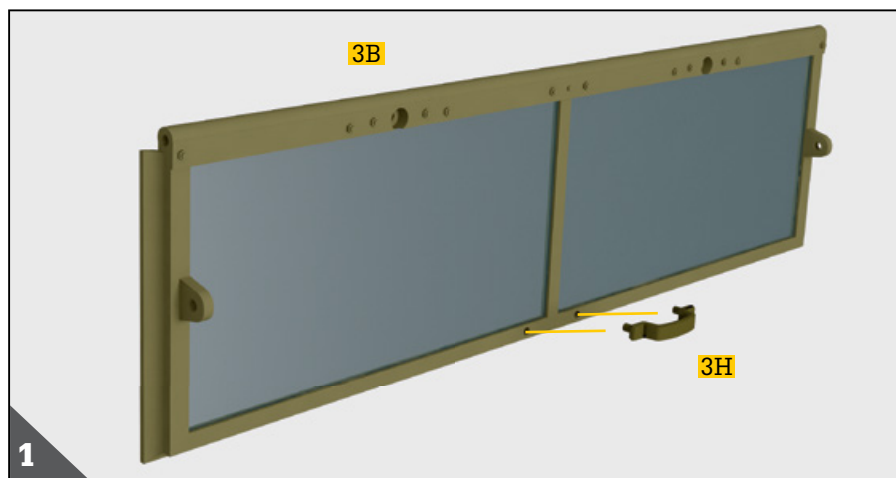
REF.	BEZEICHNUNG	WERKSTOFF	ANZ.
3A	Außenrahmen Windschutzscheibe	Zamak Zink-Druckguss	1
3B	Innenrahmen Windschutzscheibe	SAN	1
3C	Scheibenwischer	ABS-Kunststoff	2
3D	Kurbeln	ABS-Kunststoff	2
3E	Verbindungsstrebe	Stahl	1
3F	Linke Fangschere	ABS-Kunststoff	1
3G	Rechte Fangschere	ABS-Kunststoff	1
3H	Griff Windschutzscheibe	ABS-Kunststoff	1
3I	Bolzen	Zamak Zink-Druckguss	2
3J	Sprengring	ABS-Kunststoff	5
3K	Selbstklebende Flagge		1
AP	Schraube 1,7 x 3 mm	Fe	2+1*
BP	Schraube 1,5 x 4 mm	Fe	2+1*
CP	Schraube 1,7 x 4 mm	Fe	2+1*

HINWEISE

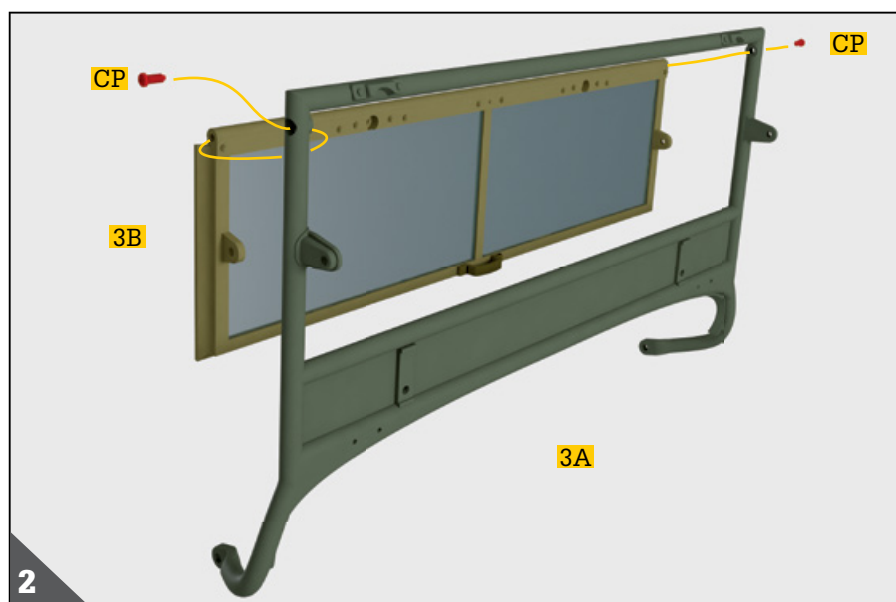
- Achten Sie darauf, sich nicht an den spitzen Enden der gelieferten Teile zu verletzen.
- Bewahren Sie die Teile außer Reichweite von Kindern auf. Falls ein Kind ein Teil verschluckt, wenden Sie sich sofort an einen Arzt.
- Dieses Produkt ist nicht geeignet für Kinder unter 14 Jahren.

*Hinweis: Die für die jeweiligen Arbeitsschritte benötigten Schrauben werden stets mitgeliefert. Die zusätzlichen Schrauben nutzen Sie bitte im Falle von Verlust oder Beschädigung.

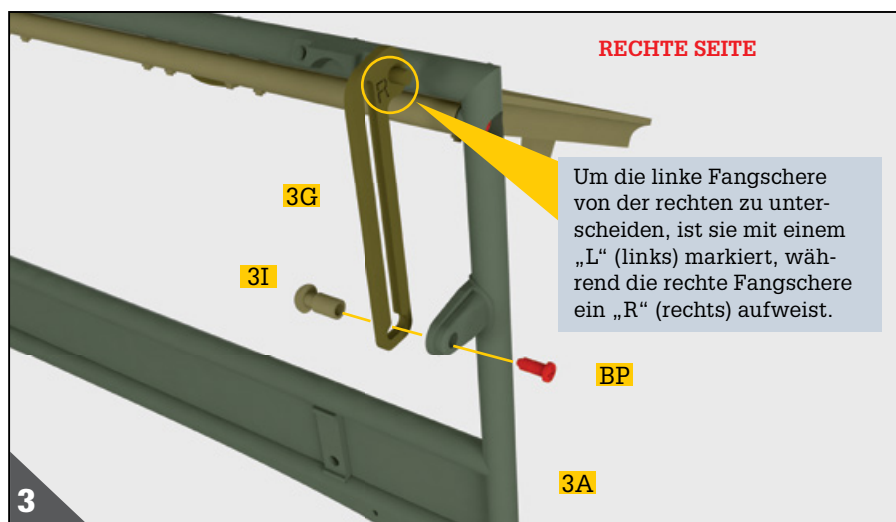
Schritt 3



Führen Sie die Zapfen des Griffs **3H** in die Löcher des Innenrahmens **3B** ein.

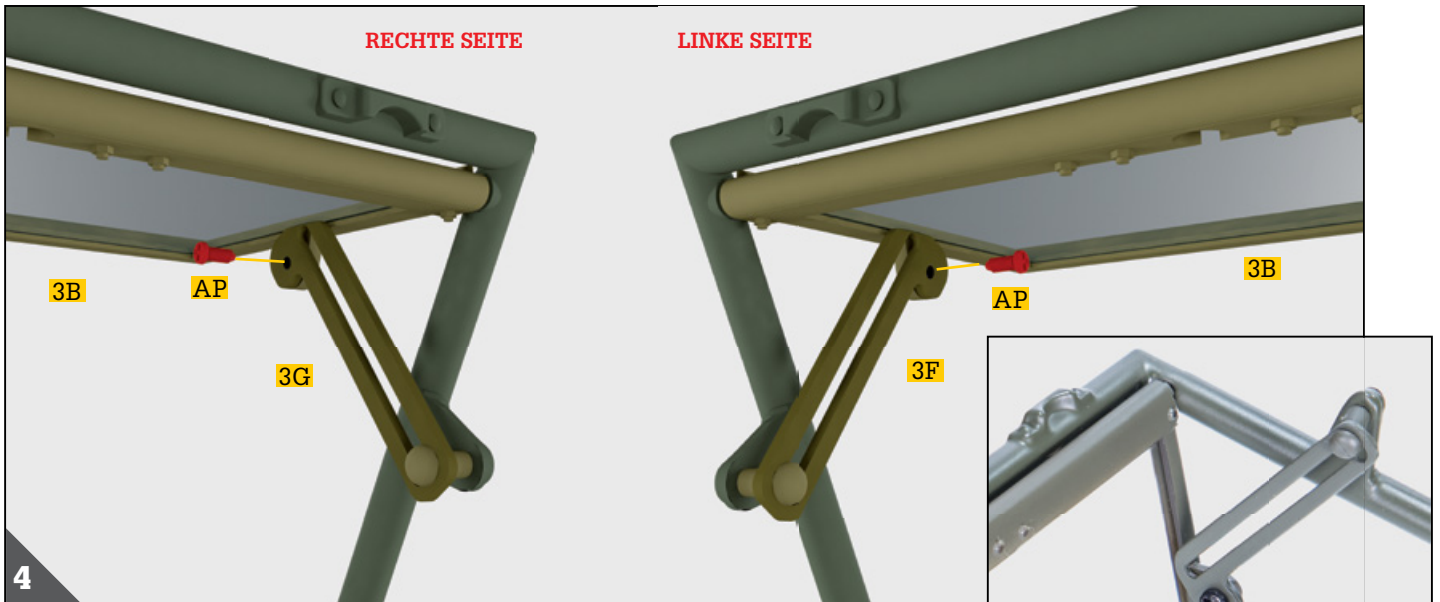


Setzen Sie den Innenrahmen **3B** in den Außenrahmen **3A** wie links gezeigt. Verbinden Sie die zwei Teile an ihren Oberseiten mit zwei Schrauben **CP**.

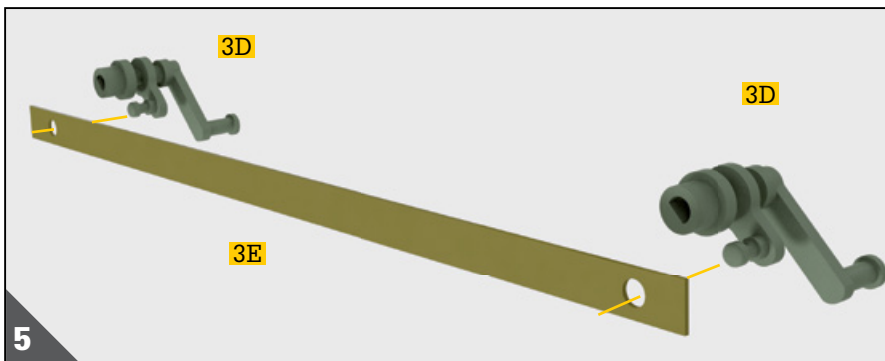


Befestigen Sie die rechte Fangschere **3G** auf dem rechten Rand des Außenrahmens **3A**. Verwenden Sie dazu einen Bolzen **3I** an der Innenseite und eine Schraube **BP** an der Außenseite.

MONTAGE DER WINDSCHUTZSCHEIBE

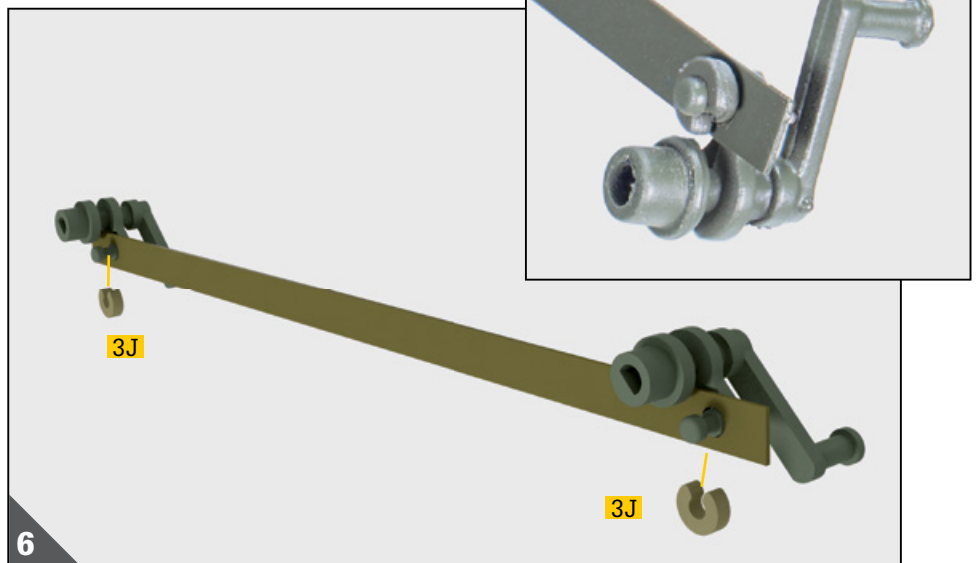


4 Befestigen Sie das andere Ende der rechten Fangschere **3G** mit einer Schraube **AP** auf dem Innenrahmen **3B**. Gehen Sie auf der linken Seite genauso vor mit der linken Fangschere **3F**.



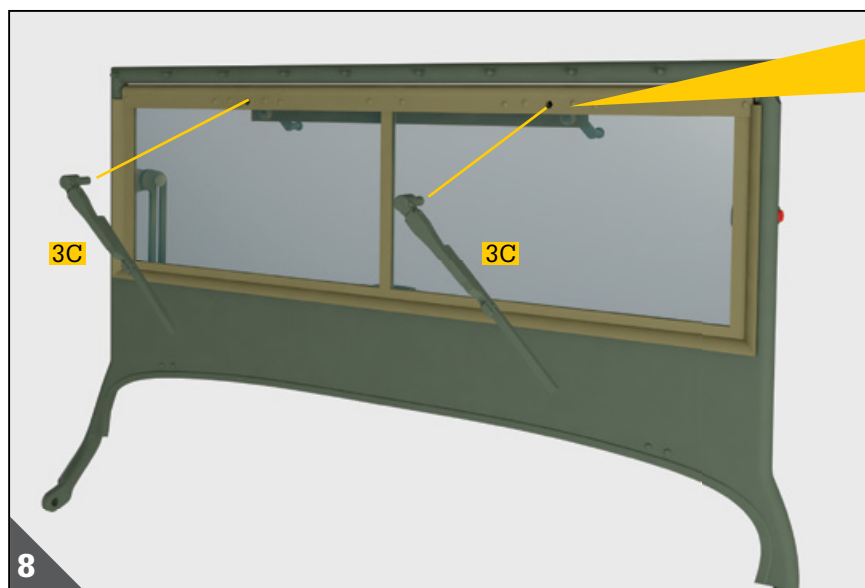
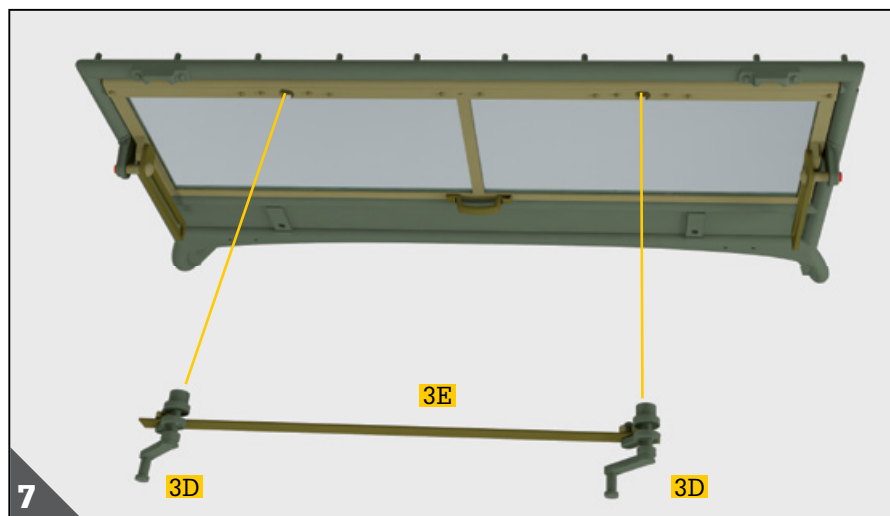
Drücken Sie die Zapfen der Kurbeln **3D** vorsichtig in die Löcher der Verbindungsstrebe **3E**. Drücken Sie nicht zu fest, damit sich die Verbindungsstrebe **3E** nicht verformt.

Schneiden Sie mit einem Cutter zwei Sprengringe **3J** ab und setzen Sie je einen auf die Zapfen der Kurbeln **3D**. Verwenden Sie bei Bedarf eine kleine Zange, um die Bauteile festzuhalten.



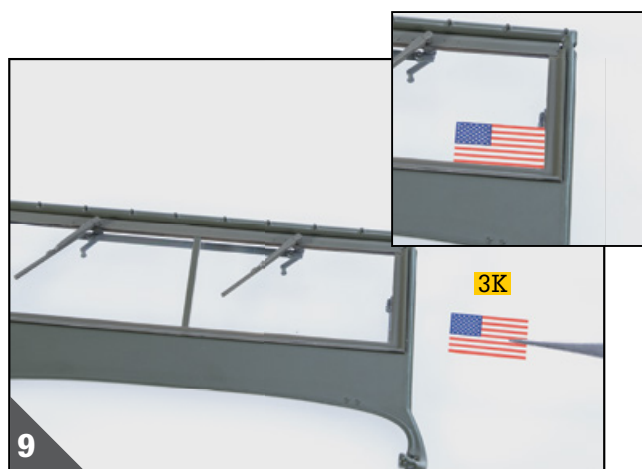
Schritt 3

Schieben Sie die Kurbeln **3D**, die Sie gerade auf die Verbindungsstrebe **3E** montiert haben, in die Löcher oben am Innenrahmen **3B**.



Kurbeln und Scheibenwischer lassen sich dank der halbrunden Aussparung zusammenfügen. Achten Sie auf die korrekte Ausrichtung, sonst funktioniert das Zusammensetzen nicht.

Drehen Sie die Windschutzscheibe um. Führen Sie einen Scheibenwischer **3C** in eines der Löcher oben an der Vorderseite des Innenrahmens **3B** ein: Der Scheibenwischer muss im Loch der Kurbel auf der anderen Seite einrasten. Gehen Sie mit dem zweiten Scheibenwischer genauso vor.



Nun haben Sie die Einzelteile von Ausgabe 3 zusammengebaut. Die Windschutzscheibe ist so weit, dass sie auf die Motorhaube montiert werden kann – wie Sie dabei vorgehen, zeigen wir in einer kommenden Ausgabe!



Zum Schluss kleben Sie die Flagge **3K** in Fahrtrichtung unten links auf die Windschutzscheibe **3B**. Verwenden Sie zum Anlegen der Flagge eine kleine Zange.