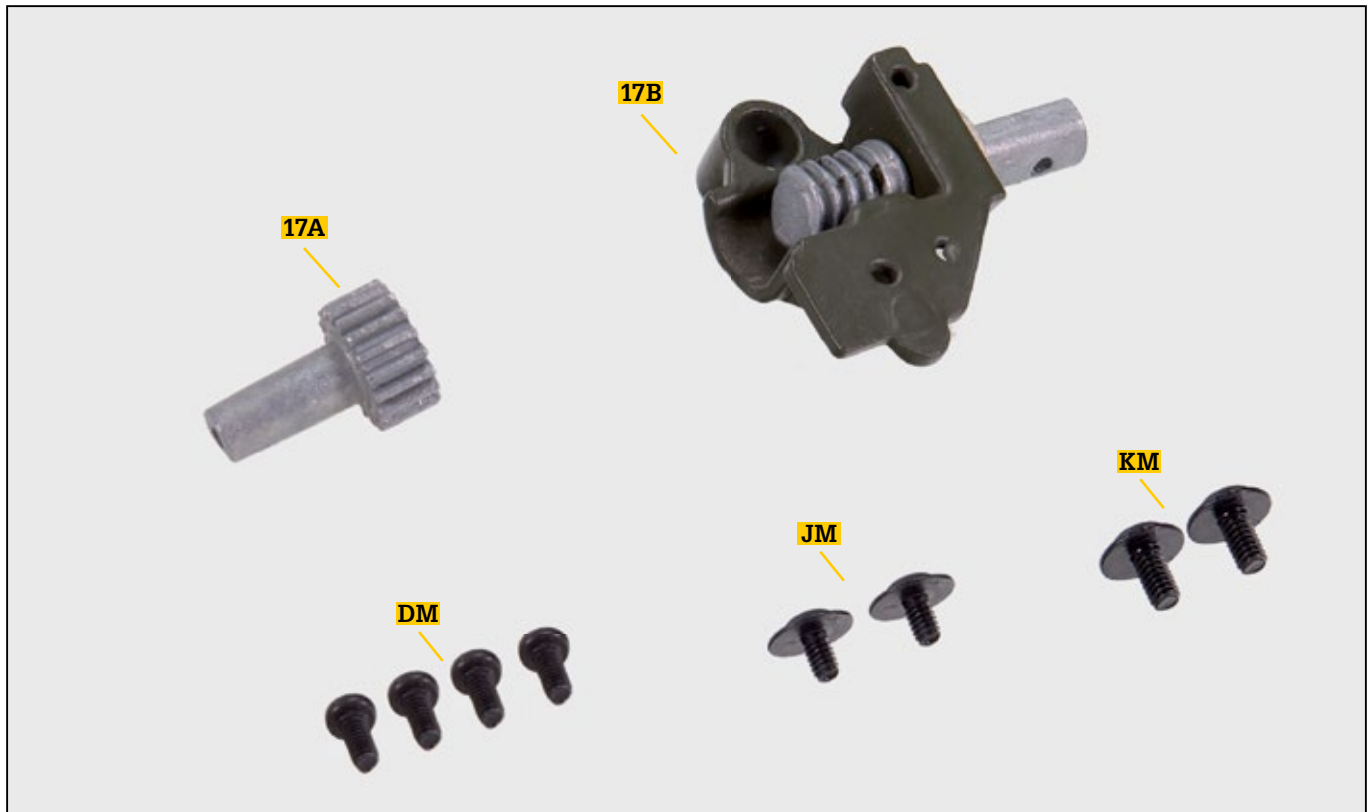


DER JEEP WILLYS MB IM MASSSTAB 1:8

Montage des Lenkgetriebes

In dieser Ausgabe montieren Sie eine der Hauptkomponenten des Lenksystems: das Lenkgetriebe. An diese Baugruppe setzen Sie außerdem die Lenkstange an, die Sie in der vorigen Ausgabe montiert haben.



BAUTEILE IM ÜBERBLICK

REF.	BEZEICHNUNG	WERKSTOFF	ANZ.
17A	Lenkgetriebe-Zahnrad	Zink	1
17B	Lenkgetriebe	Zink + Stahl	1
DM	Schraube 1,7 x 4 mm	Fe	3+1*
JM	Schraube 1,7 x 3 x 5,5 mm	Fe	1+1*
KM	Schraube 2 x 4 x 5,5 mm	Fe	1+1*

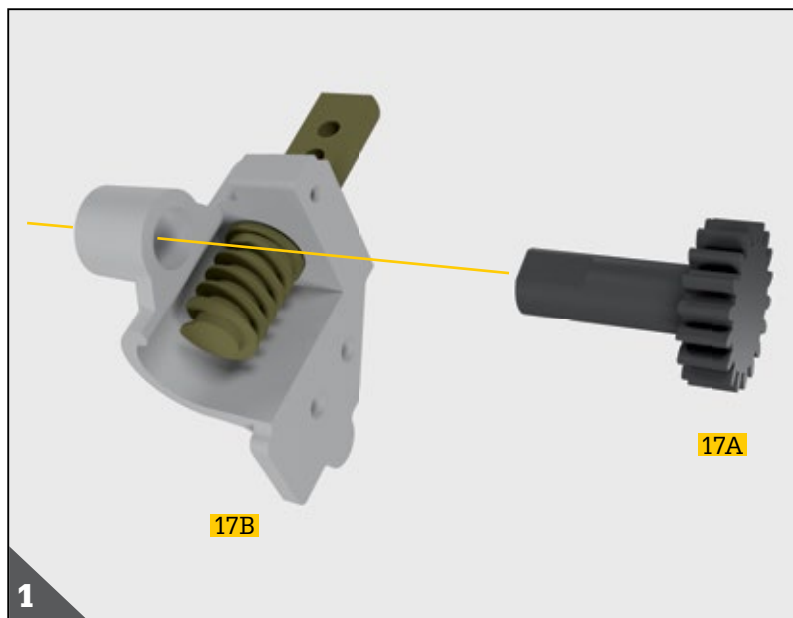
HINWEISE

- Achten Sie darauf, sich nicht an den spitzen Enden der gelieferten Teile zu verletzen.
- Bewahren Sie die Teile außer Reichweite von Kindern auf. Falls ein Kind ein Teil verschluckt, wenden Sie sich sofort an einen Arzt.
- Dieses Produkt ist nicht geeignet für Kinder unter 14 Jahren.

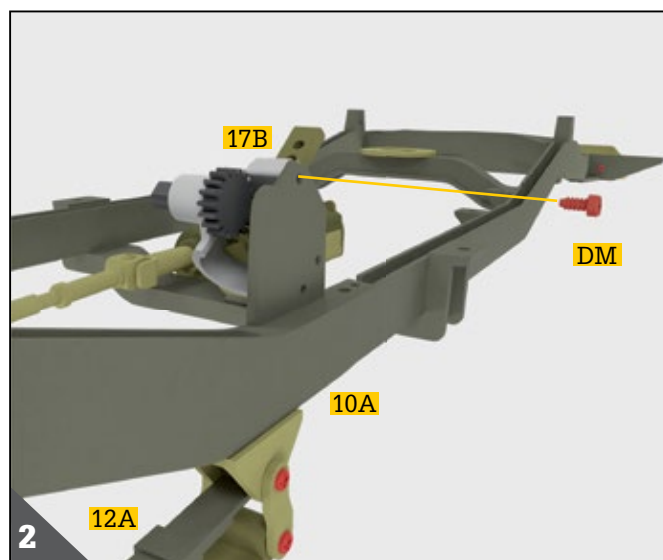
EXPERTEN-TIPP

Um die Lenkungsreibung zu minimieren, achten Sie darauf, die Schrauben an allen Gelenkverbindungen des Lenksystems nicht zu fest anzuziehen.

*Hinweis: Die für die jeweiligen Arbeitsschritte benötigten Schrauben werden stets mitgeliefert. Die zusätzlichen Schrauben nutzen Sie bitte im Falle von Verlust oder Beschädigung.

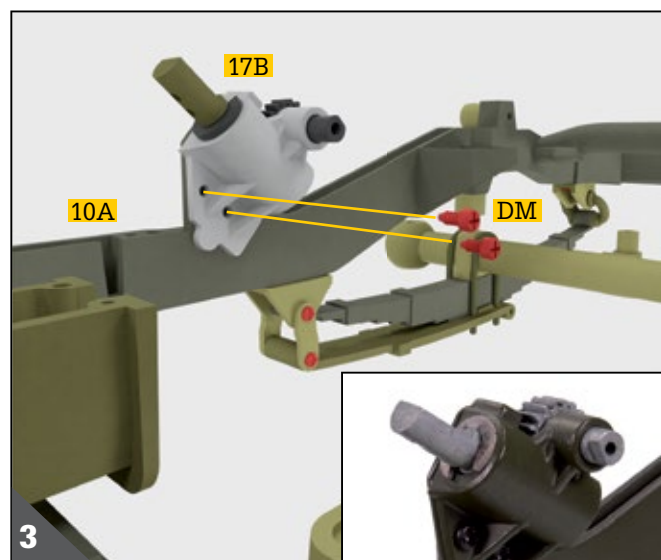


Fügen Sie die Welle des Lenkgetriebe-Zahnrad **17A** so in die Bohrung des Lenkgetriebes **17B** ein, dass die Verzahnungen exakt ineinandergreifen. Lenkgetriebe-Zahnrad **17A** und Schnecke berühren sich im Eingriffsbereich so wie oben abgebildet.



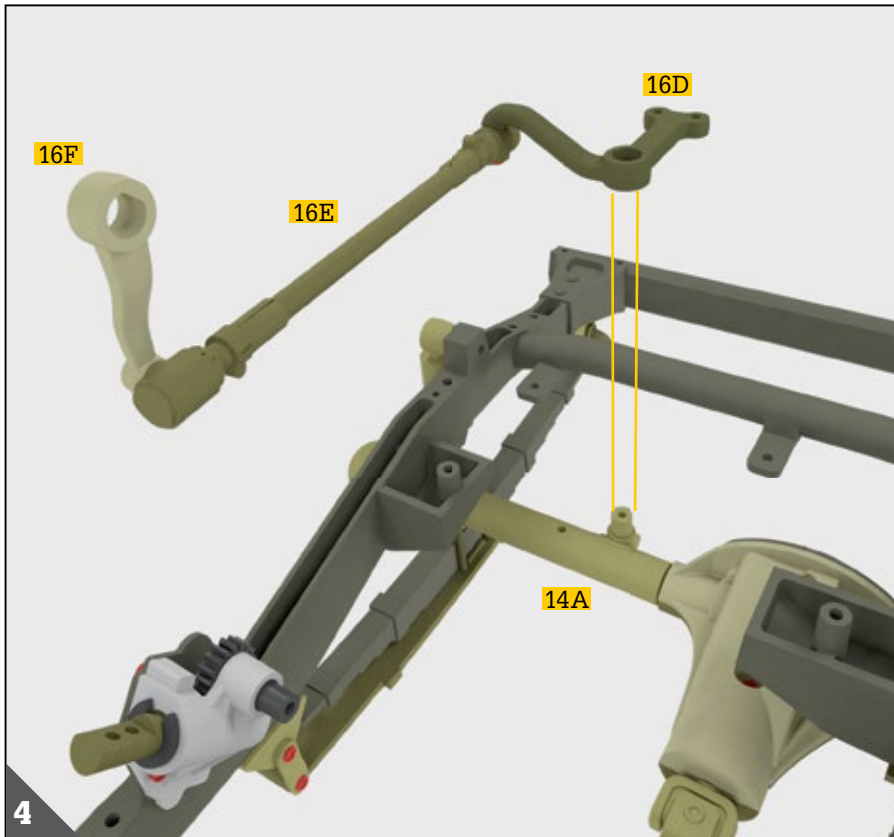
Stellen Sie das Fahrgestell **10A** auf Ihre Arbeitsplatte. Die vorderen Blattfedern **12A** und **13A** (letztere ausserhalb des Bildes) befinden sich unten. Legen Sie den hinteren Teil auf einen Klotz. So verhindern Sie, dass das Mittelteil die Oberfläche der Unterlage berührt.

Richten Sie das Lenkgetriebe **17B** an der Halterung des Längsträgers aus wie abgebildet. Beide Bauteile haben jeweils drei Bohrungen. Diese müssen exakt übereinander liegen. Führen Sie von außen eine Schraube **DM** in die oberste Bohrung ein. **Drehen Sie diese nur zur Hälfte ein.**



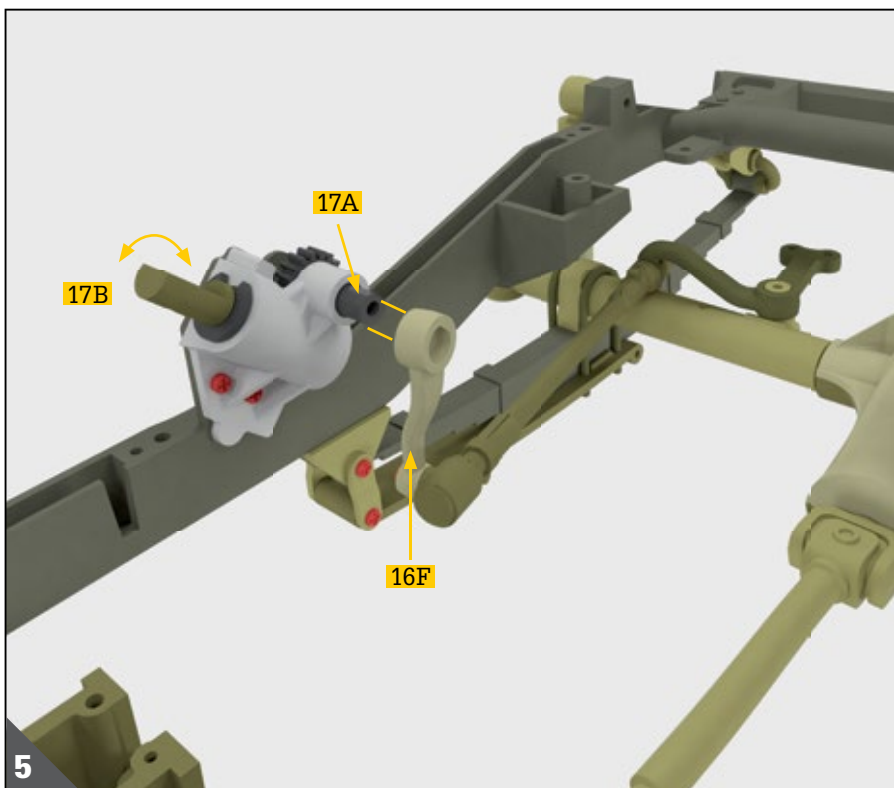
Drehen Sie von der Innenseite des Fahrgestells aus zwei weitere Schrauben **DM** in die übrigen Bohrungen ein. Ziehen Sie zunächst diese beiden Schrauben fest an, danach die Schraube im obersten Loch von der anderen Seite. Stellen Sie sicher, dass das Lenkgetriebe **17B** einwandfrei am Fahrgestell **10A** montiert ist.





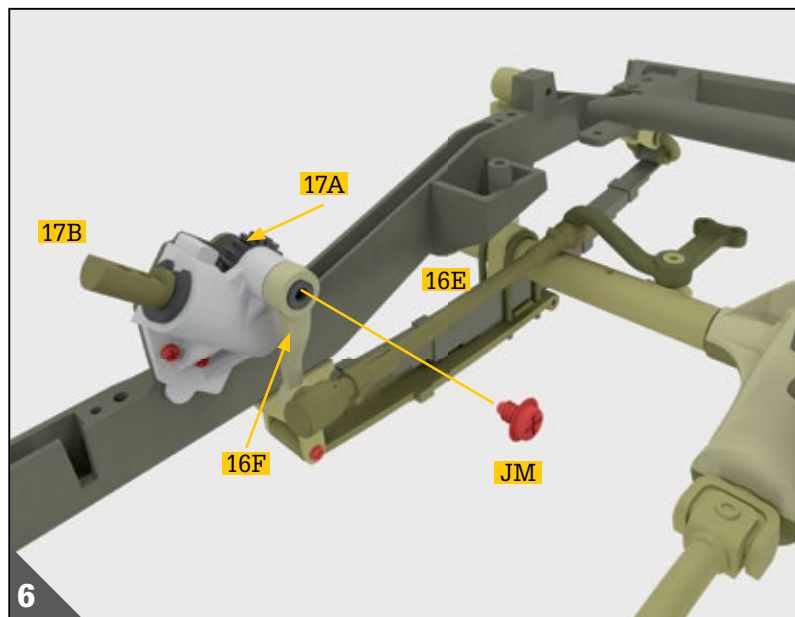
Nehmen Sie nun Lenkstange **16E** mit den Teilen, die Sie in der letzten Ausgabe daran befestigt haben.

Setzen Sie den Winkel-Lenkhebel **16D** auf den Stift der Vorderachse **14A** wie angedeutet. Die Krümmung des Winkel-Lenkhebels **16D** zeigt nach oben. **Drehen Sie noch keine Schraube ein!**

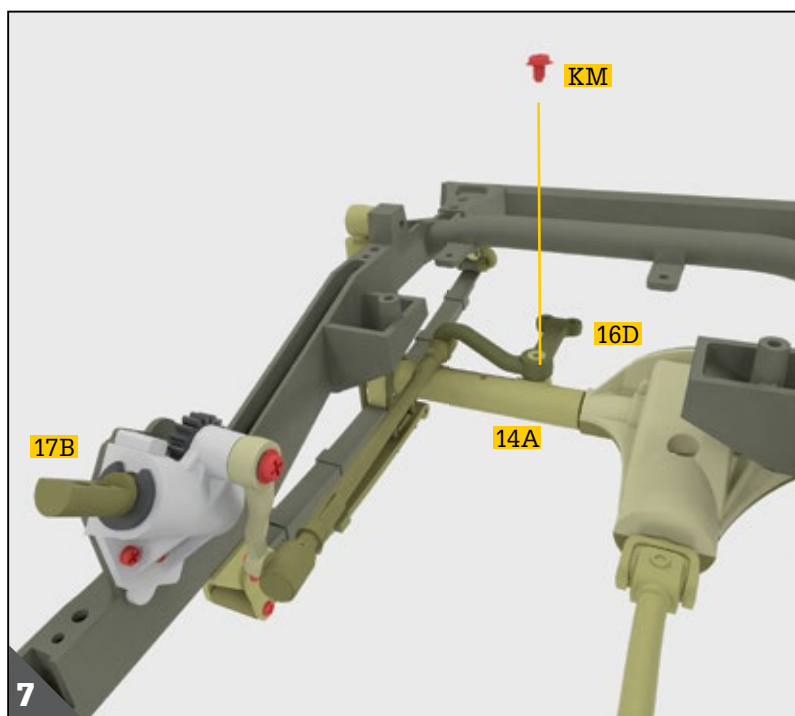


Stecken Sie den Lenkstockhebel **16F** auf das Lenkgetriebe-Zahnrad **17A**. Die Bohrung des Lenkstockhebels **16F** ist innen teilweise abgeflacht – passend zum Lenkgetriebe-Zahnrad **17A**. Drehen Sie das Zahnrad des Lenkgetriebes **17B** leicht, bis der Lenkstockhebel **16F** vollständig auf der Welle sitzt.





Halten Sie das Lenkgetriebe-Zahnrad **17A** mit einem Finger oder Schraubendreher in Position. Drehen Sie eine Schraube **JM** in die Welle des Lenkgetriebe-Zahnrad **17A**. Indem Sie die Schnecke des Lenkgetriebes **17B** drehen, können sie überprüfen, ob sich die Lenkstange **16E** leicht bewegen lässt. Falls nicht, lösen Sie die Schraube **JM** etwas.



Befestigen Sie nun den Winkel-Lenkhebel **16D** mit einer Schraube **KM** an der Vorderachse **14A**. Überprüfen Sie erneut, ob die Baugruppe korrekt zusammengesetzt ist, indem Sie die Schnecke des Lenkgetriebes **17B** drehen. Das freie Ende des Winkel-Lenkhebels **16D** sollte sich ohne Widerstand nach rechts und links bewegen lassen.

Die Einzelteile der Ausgabe 17 sind nun zusammgebaut. Sie haben das Lenkgetriebe zusammen mit der Lenkstange an das Fahrgestell montiert.

Wir empfehlen Ihnen, das Fahrgestell 10A sorgfältig aufzubewahren und darauf zu achten, dass der mittlere Teil der Handbremstrommel 2 11H keine anderen Oberflächen berührt. So verhindern Sie, dass sich die Baugruppe verschiebt.

