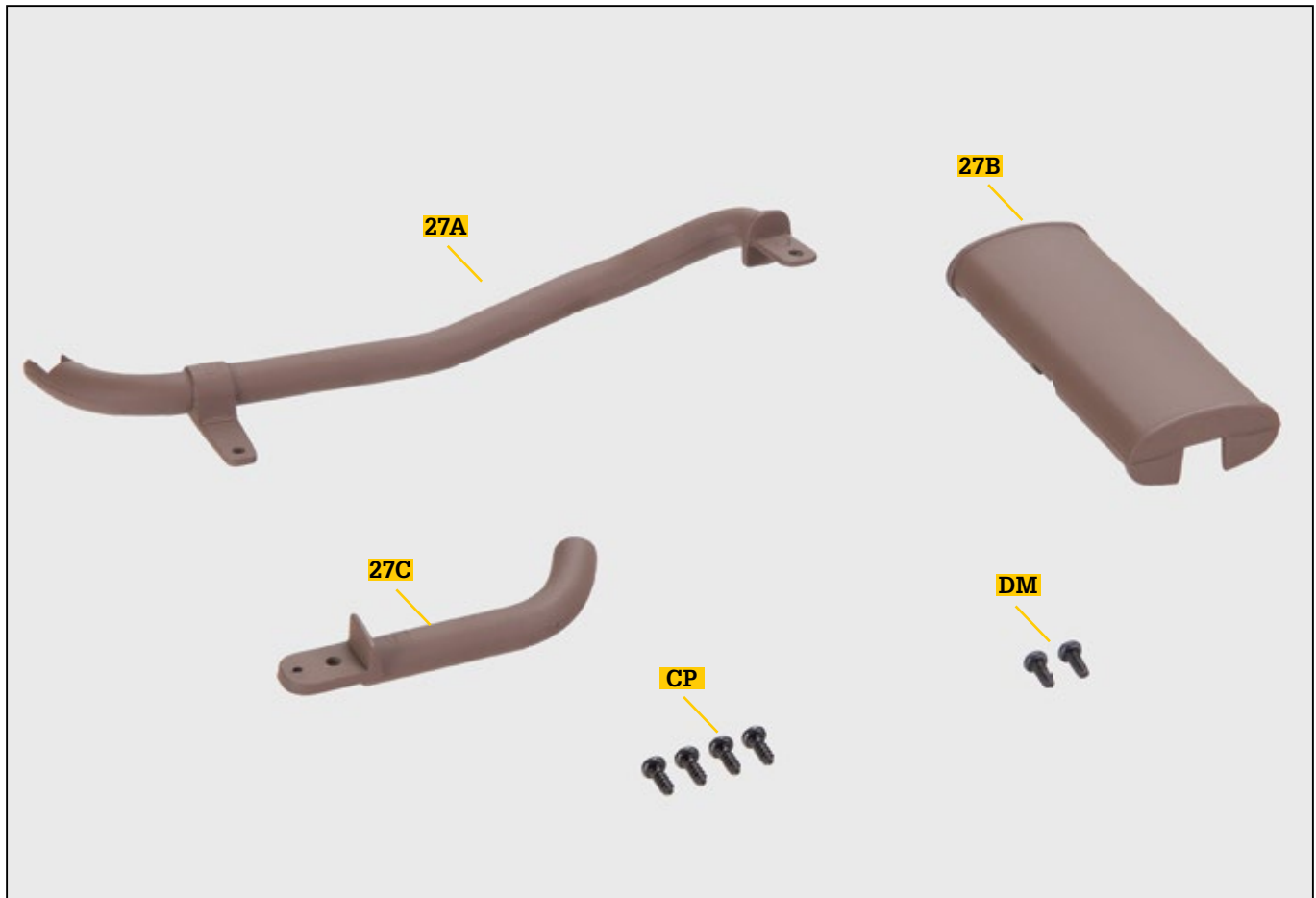


Montage des Auspuffrohrs

In dieser Ausgabe montieren Sie das Auspuffrohr und den Auspuffschalldämpfer. Bei einem nachträglichen Einbau des Motors verbinden Sie das freie Ende des Auspuffrohrs mit dem Auspuffkrümmer.



BAUTEILE IM ÜBERBLICK

REF.	BEZEICHNUNG	WERKSTOFF	ANZ.
27A	Auspuffrohr	ABS-Kunststoff	1
27B	Auspuffschalldämpfer	ABS-Kunststoff	1
27C	Auspuffendrohr	ABS-Kunststoff	1
CP	Schraube 1,7 x 4 mm	Fe	3+1*
DM	Schraube 1,7 x 4 mm	Fe	1+1*

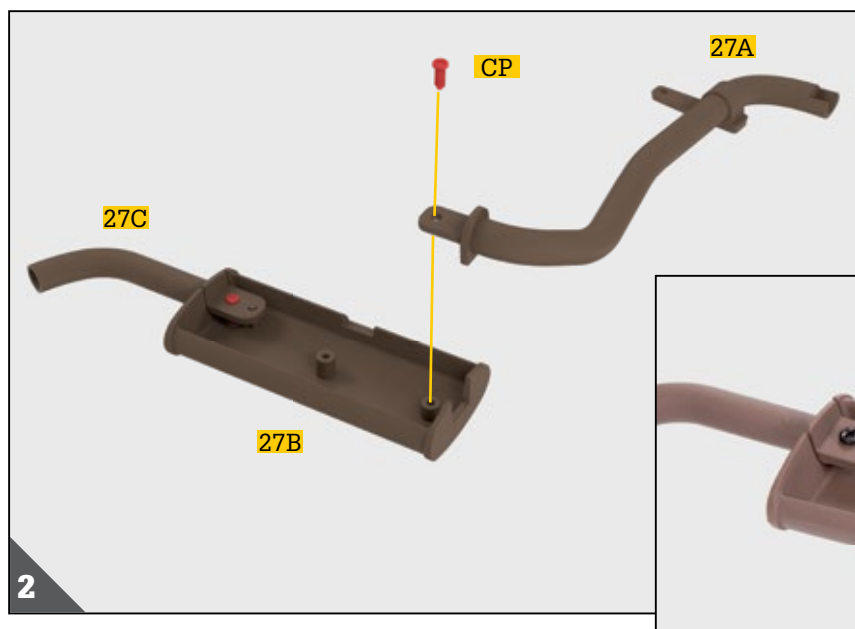
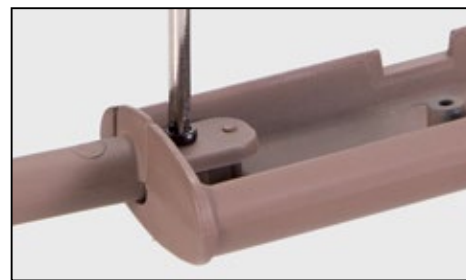
HINWEISE

- Achten Sie darauf, sich nicht an den spitzen Enden der gelieferten Teile zu verletzen.
- Bewahren Sie die Teile außer Reichweite von Kindern auf. Falls ein Kind ein Teil verschluckt, wenden Sie sich sofort an einen Arzt.
- Dieses Produkt ist nicht geeignet für Kinder unter 14 Jahren.

*Hinweis: Die für die jeweiligen Arbeitsschritte benötigten Schrauben werden stets mitgeliefert. Die zusätzlichen Schrauben nutzen Sie bitte im Falle von Verlust oder Beschädigung.

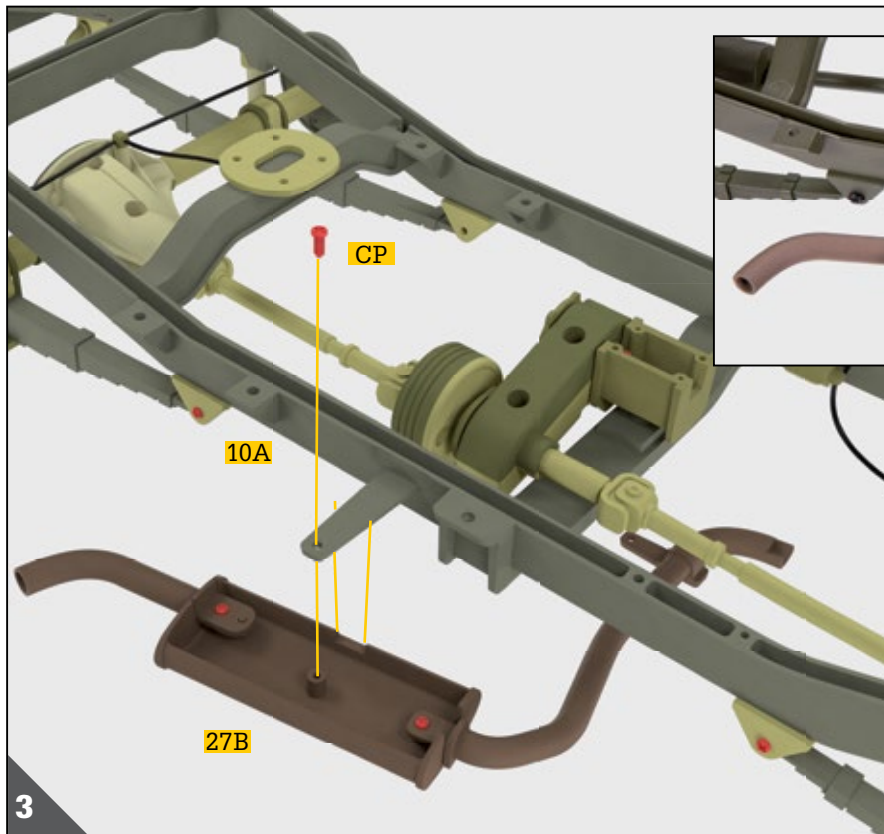


Richten Sie das Auspuffendrohr **27C** so aus, dass die innere, größere Bohrung seiner Lasche auf die äußere Bohrung des Auspuffschalldämpfers **27B** ausgerichtet ist wie gezeigt. Setzen Sie beide Bauteile so aufeinander, dass die Bohrungen exakt übereinanderliegen. Die äußere Bohrung des Auspuffendrohrs **27C** drücken Sie auf den Stift des Auspuffschalldämpfers **27B**, wie abgebildet. Achten Sie darauf, dass die senkrechte Platte des Auspuffendrohrs **27C** bündig mit dem Gehäuse des Auspuffschalldämpfers **27B** abschließt. Verbinden Sie die Bauteile mit einer Schraube **CP**.

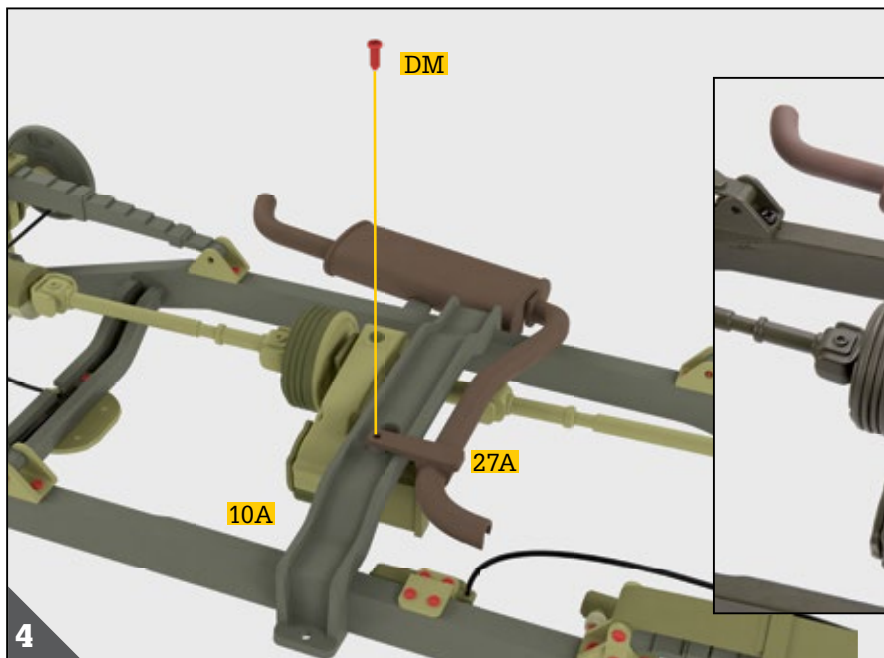


Auch an der anderen Seite des Auspuffschalldämpfers **27B** befindet sich eine Bohrung. Auf diese Bohrung richten Sie nun die Bohrung in der Lasche von Auspuffrohr **27A** wie abgebildet. Die Halterung am hohlen Ende von Auspuffrohr **27A** befindet sich unten. Die senkrechte Platte von Auspuffrohr **27A** platzieren sie so, dass sie außen am Gehäuse des Auspuffschalldämpfers **27B** anliegt. Verbinden Sie die Bauteile nun mit einer Schraube **CP**.





Nehmen Sie das Fahrgestell **10A** und suchen Sie seine längste seitliche Halterung in der Mitte des rechten Längsträgers. Setzen Sie den Auspuffschalldämpfer **27B** an der Unterseite des Fahrgestells an. Richten Sie dazu die freie Bohrung in der Mitte des Auspuffschalldämpfers so auf die Bohrung der Halterung aus, dass die Halterung passgenau in der Kerbe des Auspuffschalldämpfers **27B** sitzt. Verbinden Sie die Bauteile mit einer Schraube **CP**.



Drehen Sie das gesamte Fahrgestell um und richten Sie die Halterung des Auspuffrohrs **27A** so aus, dass ihre Bohrung genau auf die Bohrung im Querträger von Fahrgestell **10A** ausgerichtet ist wie abgebildet. Drehen Sie eine Schraube **DM** ein.

Das Auspuffrohr

In dieser Ausgabe haben Sie das Auspuffrohr Ihres Jeep Willys an das Fahrgestell montiert. Dieses Bauteil leitet die Verbrennungsgase des Motors in die Atmosphäre.



Die Einzelteile von Ausgabe 27 sind nun zusammengebaut. Sie haben damit das Auspuffrohr samt Auspuffschalldämpfer an das Fahrgestell montiert.

