

DER JEEP WILLYS MB IM MASSSTAB 1:8

# Montage des rechten Frontkotflügels

In dieser Ausgabe bauen Sie den rechten Frontkotflügel an das Fahrgestell Ihres Jeep.



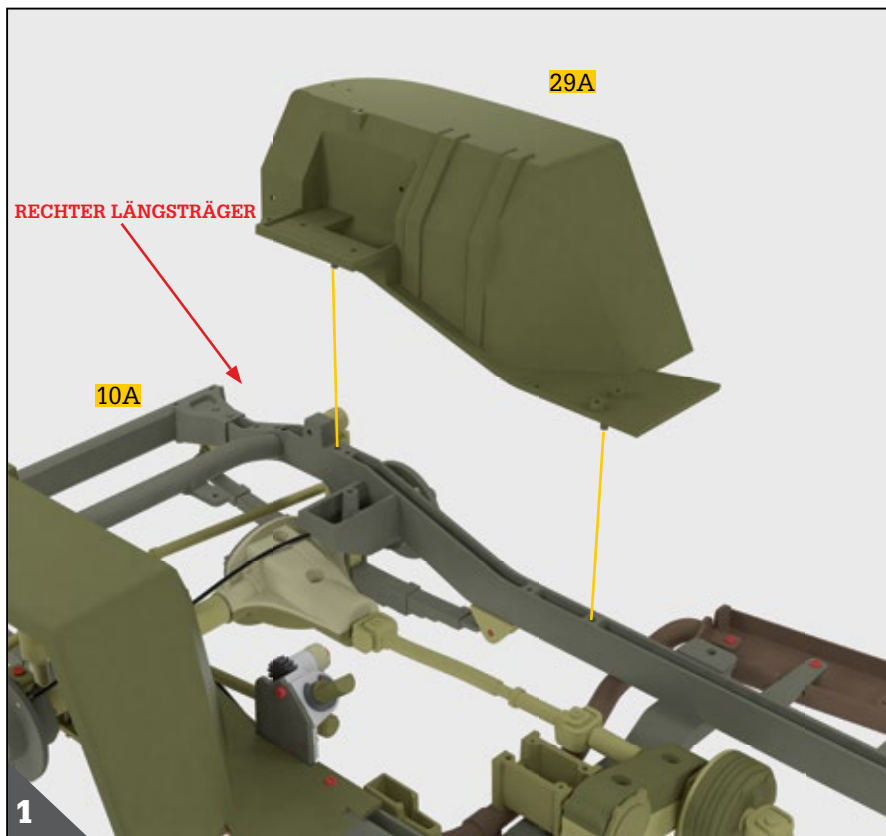
## BAUTEILE IM ÜBERBLICK

REF.	BEZEICHNUNG	WERKSTOFF	ANZ.
<b>29A</b>	Rechter Frontkotflügel	Zink	1
<b>29B</b>	Halterung des rechten Frontkotflügels	Zink	1
<b>DM</b>	Schraube 1,7 x 4 mm	Fe	3
<b>FM</b>	Schraube 2 x 5 mm	Fe	3

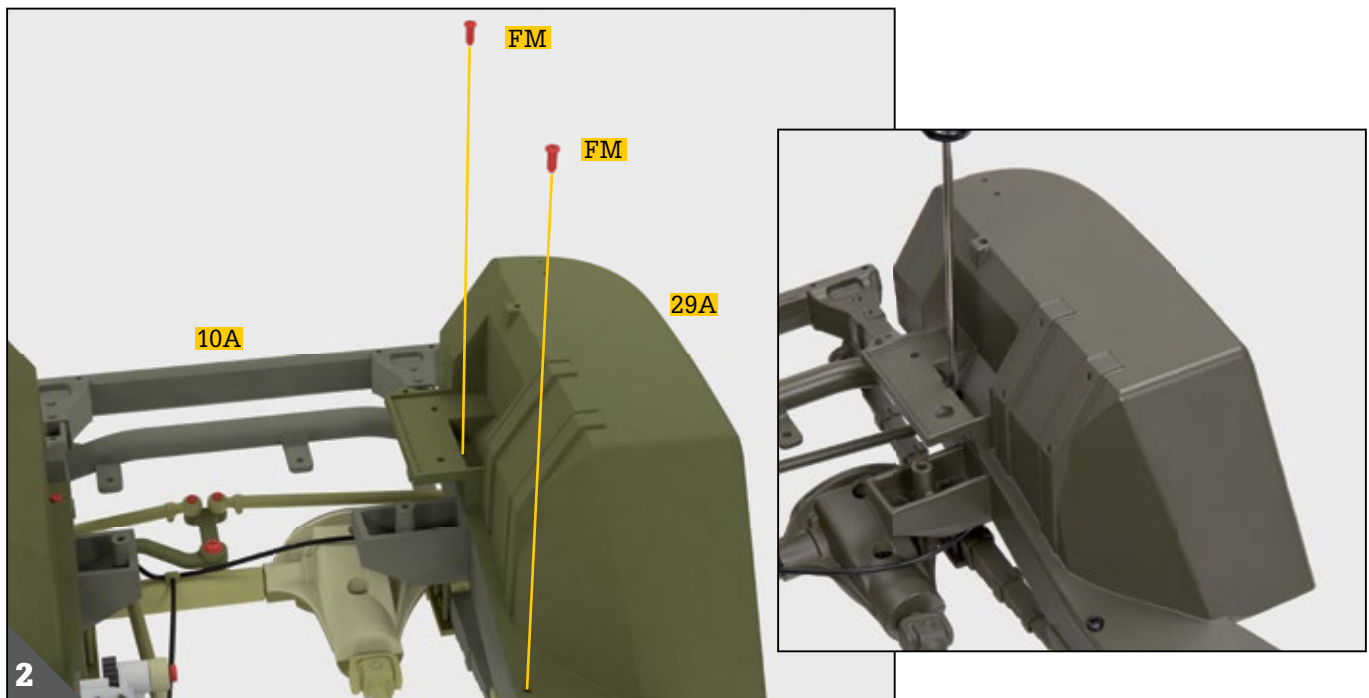
## HINWEISE

- Achten Sie darauf, sich nicht an den spitzen Enden der gelieferten Teile zu verletzen.
- Bewahren Sie die Teile außer Reichweite von Kindern auf. Falls ein Kind ein Teil verschluckt, wenden Sie sich sofort an einen Arzt.
- Dieses Produkt ist nicht geeignet für Kinder unter 14 Jahren.

\*Hinweis: Die für die jeweiligen Arbeitsschritte benötigten Schrauben werden stets mitgeliefert. Die zusätzlichen Schrauben nutzen Sie bitte im Falle von Verlust oder Beschädigung.

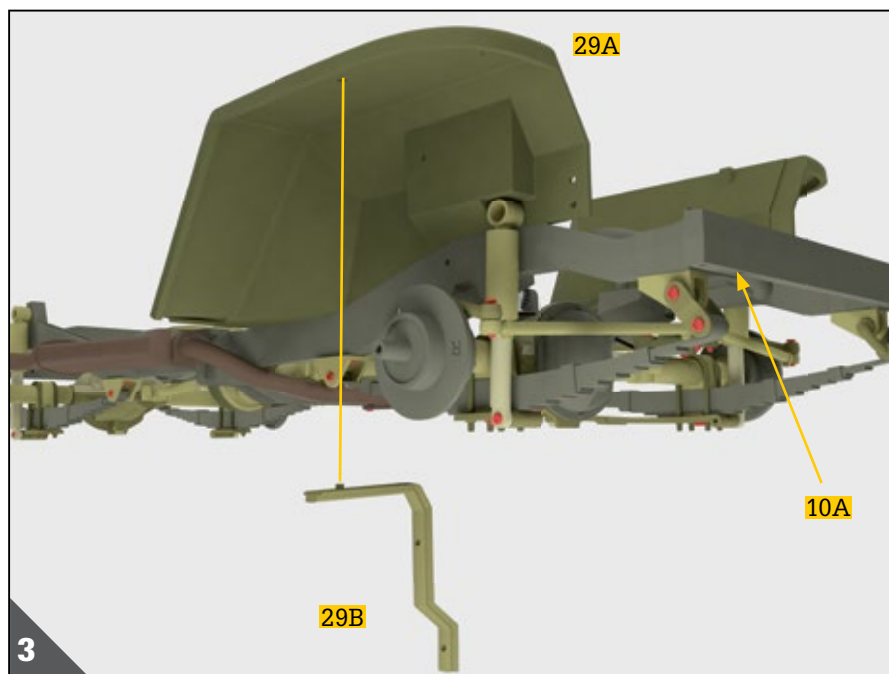


Platzieren Sie den rechten Frontkotflügel **29A** so über den vorderen Teil des Fahrgestells **10A**, dass die zwei Stifte an seiner Innenkante auf die zwei Bohrungen im rechten Längsträger des Fahrgestells **10A** weisen. Stecken Sie die Stifte in die Bohrungen wie abgebildet. Die Kante des Kotflügels **29A** muss passgenau mit der des Fahrgestells **10A** übereinander liegen.



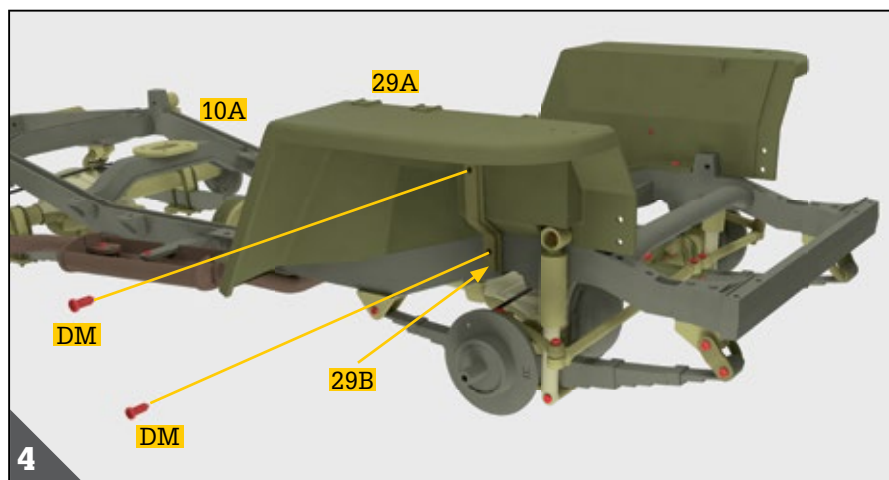
Überprüfen Sie, dass die Kanten des Fahrgestells **10A** und des rechten Kotflügels **29A** optimal zusammengepasst sind. Verbinden Sie die Bauteile dann mit zwei Schrauben **FM**.

## MONTAGE DES RECHTEN FRONTKOTFLÜGELS



Nehmen Sie die Halterung des Kotflügels **29B** und halten Sie sie so, dass ihr Stift nach oben weist. Stecken Sie den Stift in die Bohrung des Kotflügels **29A** wie abgebildet.

Die beiden Bohrungen am anderen Ende der Halterung **29B** müssen genau über den entsprechenden Bohrungen am Kotflügel **29A** und dem Fahrgestell **10A** liegen, wie die nächste Abbildung zeigt.



Jetzt befestigen Sie den Kotflügel **29A** am Fahrgestell **10A**. Halten Sie dazu die Bauteile aus dem vorigen Arbeitsschritt in Position und drehen Sie zwei Schrauben **DM** in die Halterung **29B**.

**Die Einzelteile von Ausgabe 29 sind nun zusammengebaut.**

Sie haben damit den rechten Frontkotflügel an das Fahrgestell montiert.

