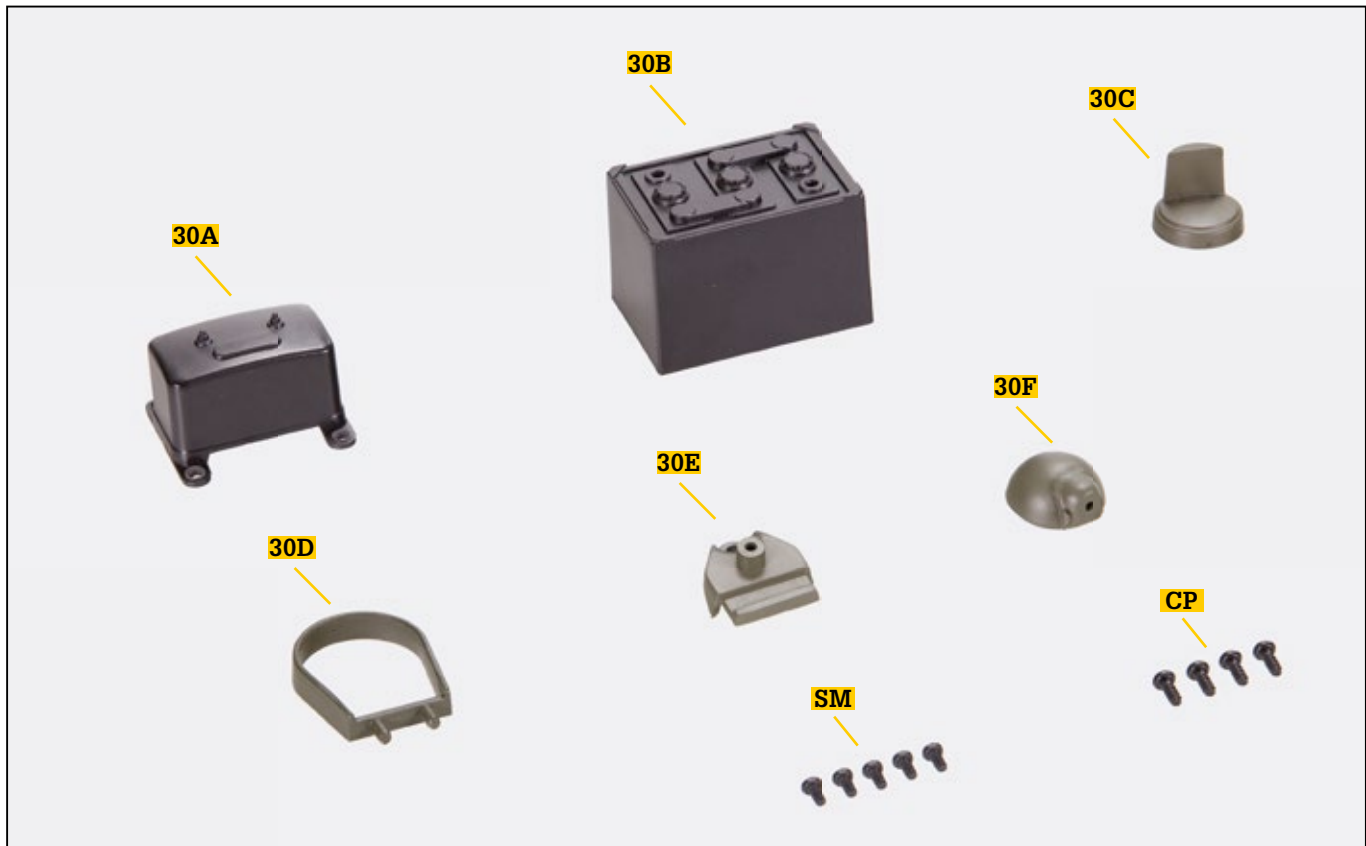


DER JEEP WILLYS MB IM MASSSTAB 1:8

Montage der elektrischen Kotflügel-Komponenten

In dieser Ausgabe montieren Sie den Tarnscheinwerfer, die Batterie und den Spannungsregler an die Kotflügel Ihres Jeep.



BAUTEILE IM ÜBERBLICK

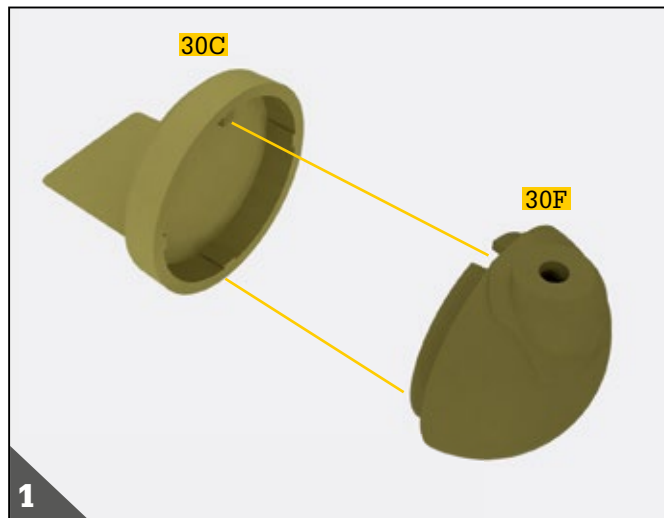
REF.	BEZEICHNUNG	WERKSTOFF	ANZ.
30A	Spannungsregler	ABS-Kunststoff	1
30B	Batterie	ABS-Kunststoff	1
30C	Einsatz für den Kotflügel-Tarnscheinwerfer	ABS-Kunststoff	1
30D	Tarnscheinwerfer-Halterung 1	Zink	1
30E	Tarnscheinwerfer-Halterung 2	ABS-Kunststoff	1
30F	Gehäuse für Kotflügel-Tarnscheinwerfer	ABS-Kunststoff	1
SM	Schraube 1,7 x 3 mm	Fe	4+1*
CP	Schraube 1,7 x 4 mm	Fe	3+1*

HINWEISE

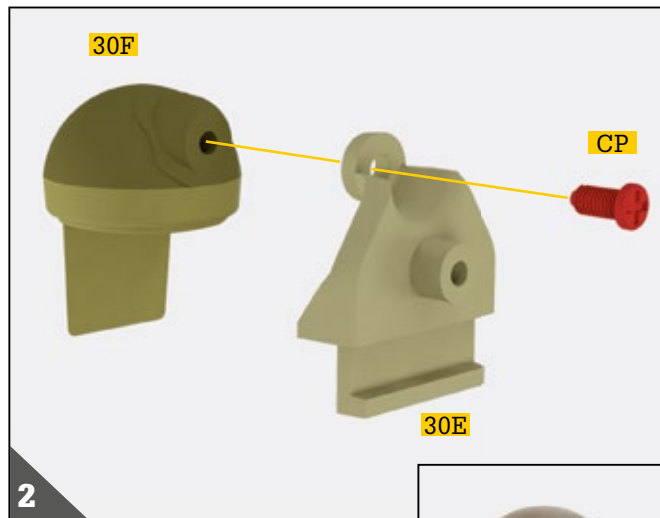
- Achten Sie darauf, sich nicht an den spitzen Enden der gelieferten Teile zu verletzen.
- Bewahren Sie die Teile außer Reichweite von Kindern auf. Falls ein Kind ein Teil verschluckt, wenden Sie sich sofort an einen Arzt.
- Dieses Produkt ist nicht geeignet für Kinder unter 14 Jahren.

*Hinweis: Die für die jeweiligen Arbeitsschritte benötigten Schrauben werden stets mitgeliefert. Die zusätzlichen Schrauben nutzen Sie bitte im Falle von Verlust oder Beschädigung.

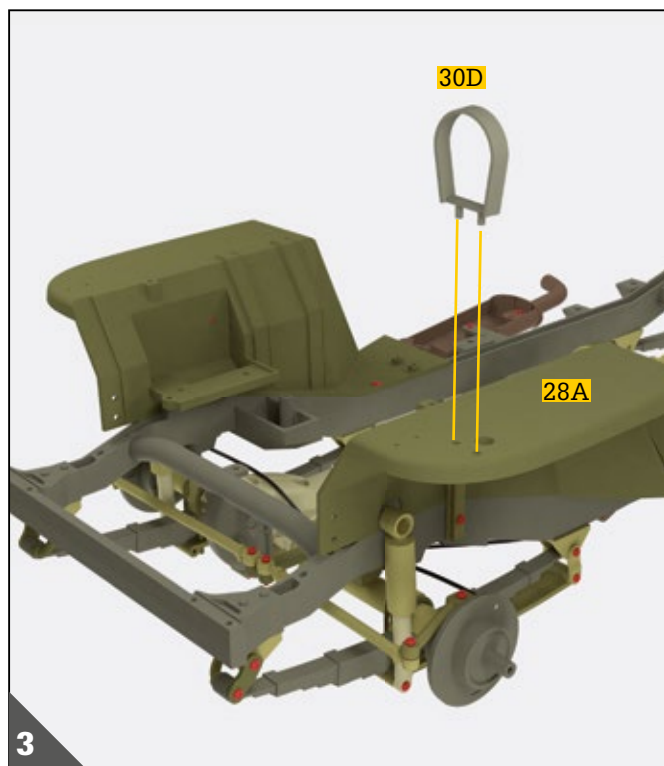
Schritt 30



1 Halten Sie den Einsatz des Kotflügel-Tarnscheinwerfers **30C** zum Kotflügel-Tarnscheinwerfer-Gehäuse **30F** wie skizziert. Fügen Sie beide Bauteile so zusammen, dass die Zentriernase des Einsatzes **30C** in der Kerbe des Gehäuses von Kotflügel-Tarnscheinwerfer **30F** sitzt.



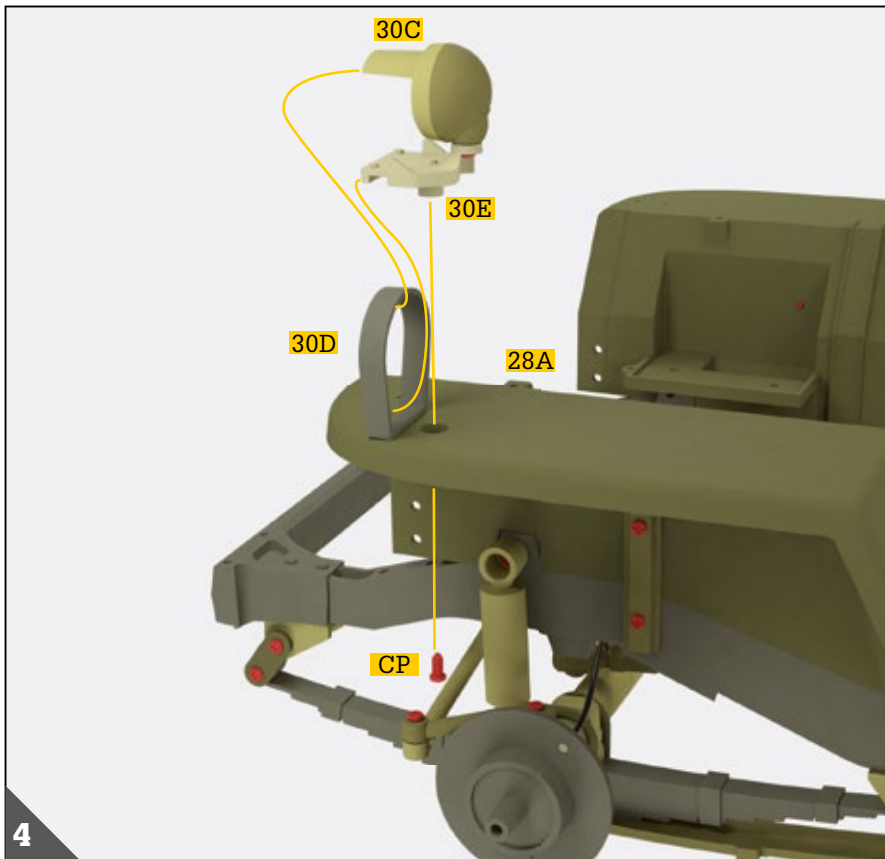
2 Platzieren Sie die Tarnscheinwerfer-Halterung 2 **30E** so am Gehäuse **30F**, dass die zwei Bohrungen beider Teile exakt übereinstimmen. Verbinden Sie beide Teile mit einer Schraube **CP**.



Befestigen Sie nun die Tarnscheinwerfer-Halterung 1 **30D** am linken Frontkotflügel **28A**. Halten Sie dazu Tarnscheinwerfer-Halterung 1 **30D** so, dass die zwei Stifte an ihrer eingekerbten Trägerleiste auf die zwei kleineren Bohrungen im linken Frontkotflügel **28A** weisen (diese befinden sich neben einer größeren Bohrung). Führen Sie die zwei Stifte in die zwei Bohrungen ein. Achten Sie darauf, dass die Kerbe der Trägerleiste in Fahrtrichtung ausgerichtet ist.

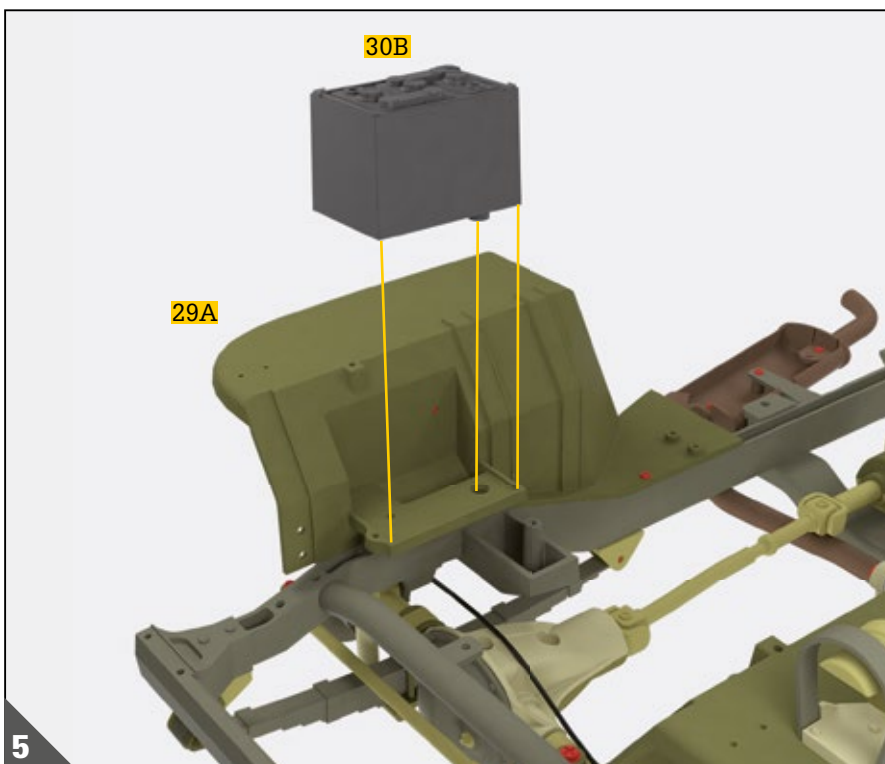


MONTAGE DER ELEKTRISCHEN KOTFLÜGEL-KOMPONENTEN



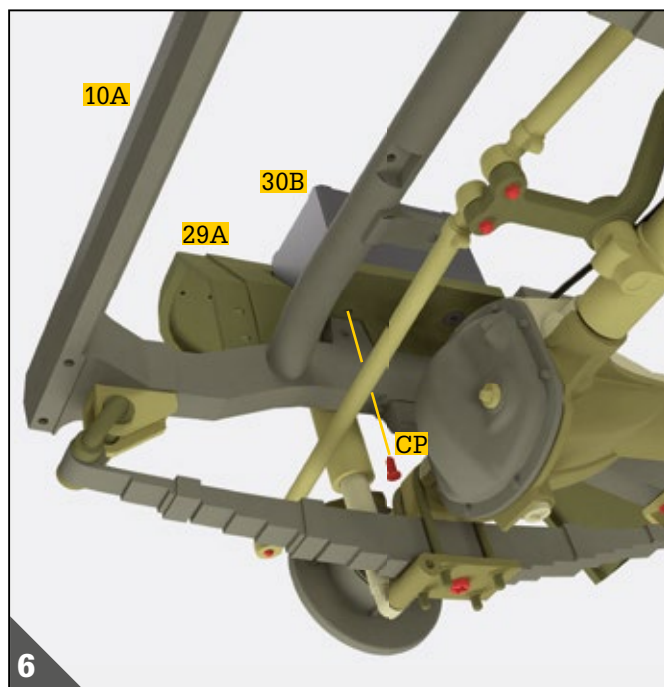
Jetzt führen Sie den Stift der Tarnscheinwerfer-Halterung 2 **30E** in die größere Bohrung des linken Frontkotflügels **28A** ein. Die vorstehenden Teile des Einsatzes **30C** und der Tarnscheinwerfer-Halterung 2 **30E** weisen durch Tarnscheinwerfer-Halterung 1 **30D** zur Front des Fahrzeugs wie abgebildet.

Befestigen Sie die Bauteile an der Unterseite des Kotflügels mit einer Schraube **CP**.

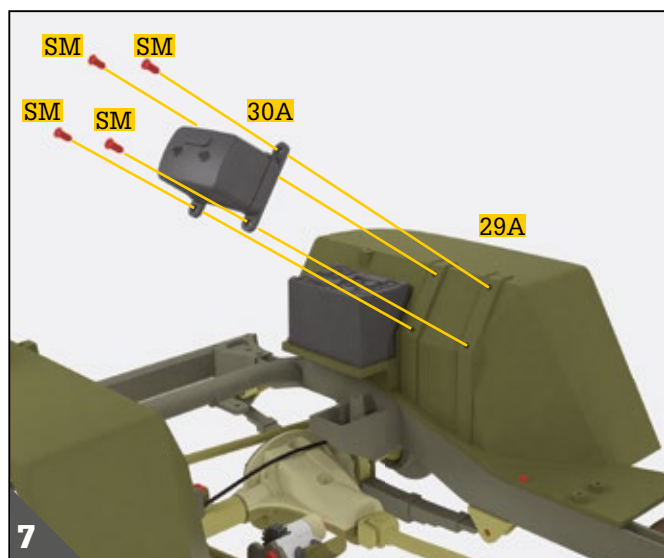


Nehmen Sie nun die Batterie **30B** zur Hand. Einer ihrer Stifte ist etwas länger als der andere. Führen Sie diesen Stift in die größere Bohrung des rechten Frontkotflügels **29A** ein. Drücken Sie die zwei Bauteile vorsichtig zusammen, bis sie perfekt ineinandergefügt sind.

Schritt 30



Halten Sie die Batterie **30B** in Position und drehen Sie das Fahrgestell **10A** um. Befestigen Sie die Batterie am rechten Frontkotflügel **29A**, indem Sie eine Schraube **CP** durch die kleinere Bohrung im Kotflügel **29A** in die Batterie **30B** eindrehen.



Halten Sie den Spannungsregler **30A** wie abgebildet. Die auf ihm geprägte ovale Form befindet sich oben. Richten Sie nun die vier Bohrungen des Spannungsreglers **30A** auf die vier Bohrungen am rechten Frontkotflügel **29A** aus. Befestigen Sie beide Bauteile mit vier Schrauben **SM**. Ziehen Sie diese vorsichtig an, damit die Befestigungslaschen nicht beschädigt werden.



Die Einzelteile von Ausgabe 30 sind nun zusammengebaut.

Sie haben den Kotflügel-Tarnscheinwerfer, die Batterie und den Spannungsregler an den Kotflügeln Ihres Jeep montiert.