

# Der Einbau des Kühlers

In dieser Ausgabe bauen Sie den Kühler zusammen und montieren dieses zentrale Bauteil an das Fahrgestell Ihres Jeep.



## BAUTEILE IM ÜBERBLICK

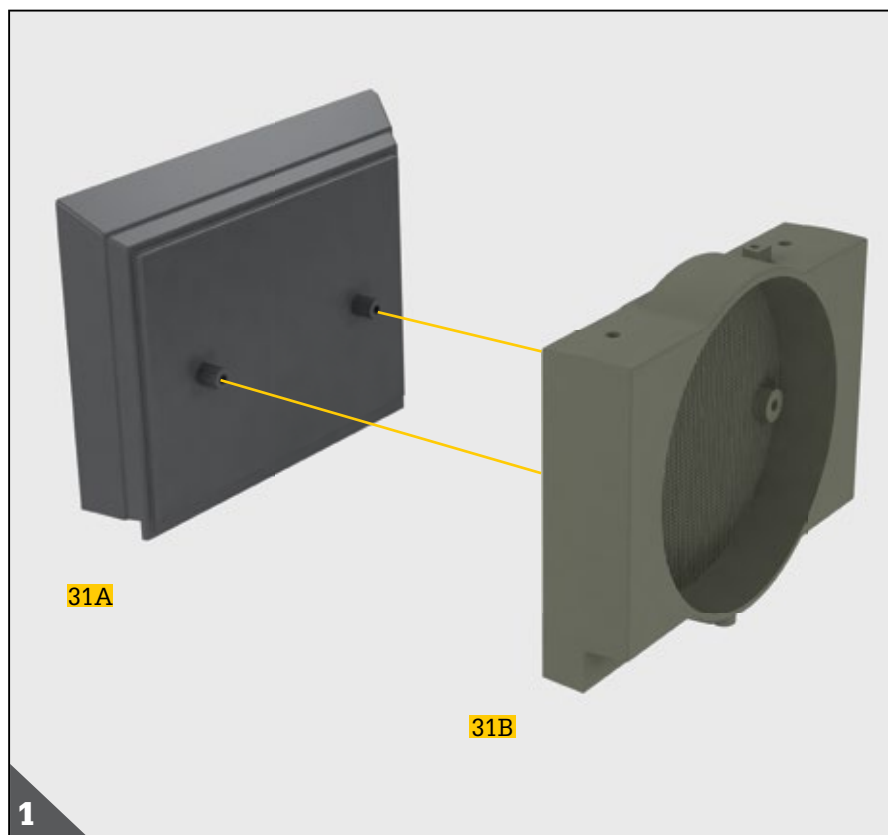
REF.	BEZEICHNUNG	WERKSTOFF	ANZ.
31A	Kühlerrückwand	ABS-Kunststoff	1
31B	Kühlerlufttrichter	ABS-Kunststoff	1
31C	Oberer Kühlwasserkasten	ABS-Kunststoff	1
31D	Kühlerverschlussdeckel	ABS-Kunststoff	1
CP	Schraube 1,7 x 4 mm	Fe	5+1*

### HINWEISE

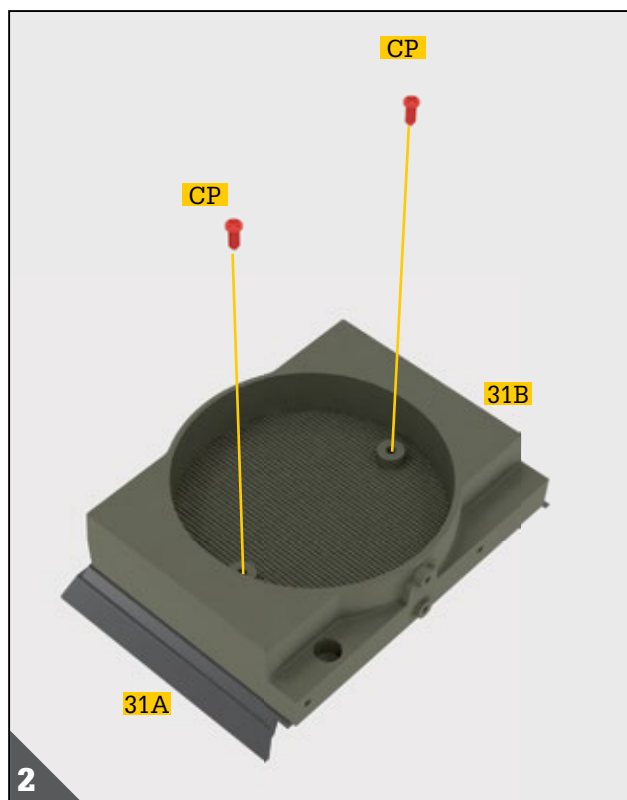
- Achten Sie darauf, sich nicht an den spitzen Enden der gelieferten Teile zu verletzen.
- Bewahren Sie die Teile außer Reichweite von Kindern auf. Falls ein Kind ein Teil verschluckt, wenden Sie sich sofort an einen Arzt.
- Dieses Produkt ist nicht geeignet für Kinder unter 14 Jahren.

\*Hinweis: Die für die jeweiligen Arbeitsschritte benötigten Schrauben werden stets mitgeliefert. Die zusätzlichen Schrauben nutzen Sie bitte im Falle von Verlust oder Beschädigung.

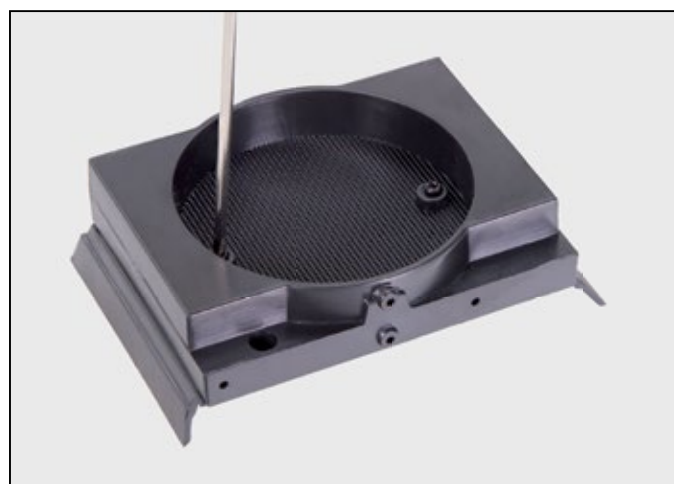
# Schritt 31

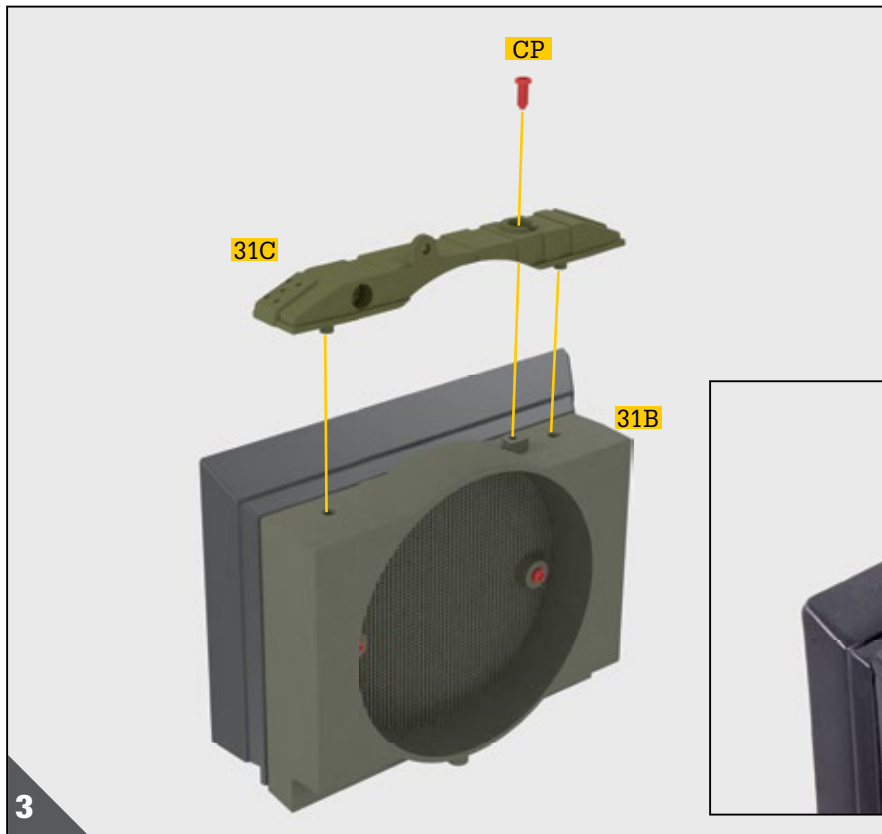


Führen Sie die Stifte der Kühlerückwand **31A** in die Bohrungen des Kühlerlufttrichters **31B** ein wie abgebildet.

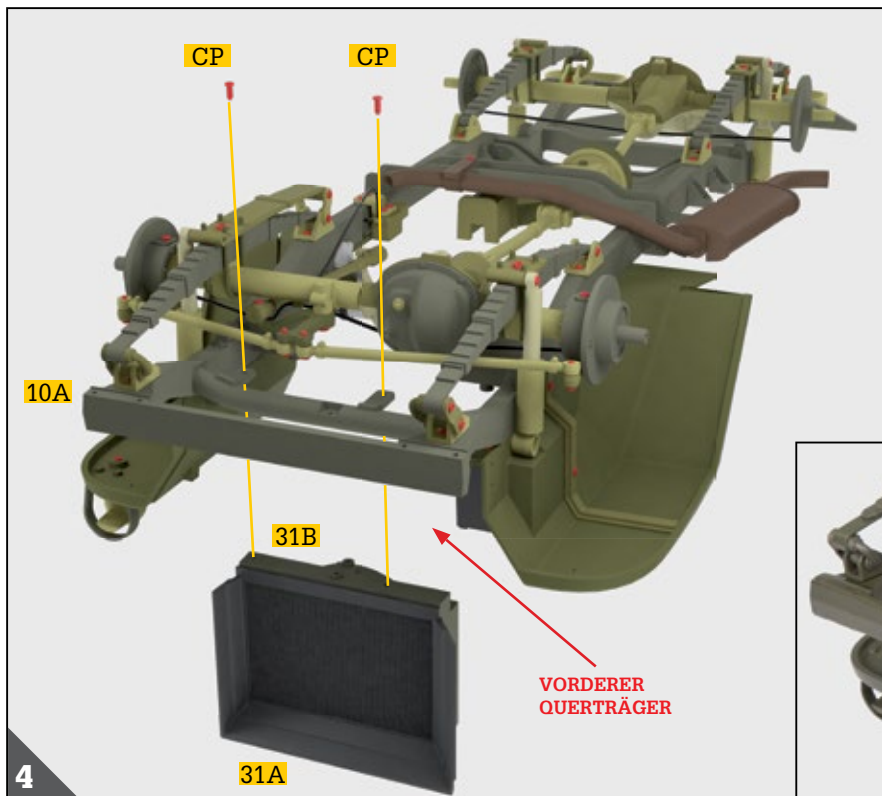


Wenden Sie die zusammengesetzte Baugruppe. Drehen Sie zwei Schrauben **CP** in den Kühlerlufttrichter **31B** ein, um ihn mit der Kühlerrückwand **31A** zu verbinden.





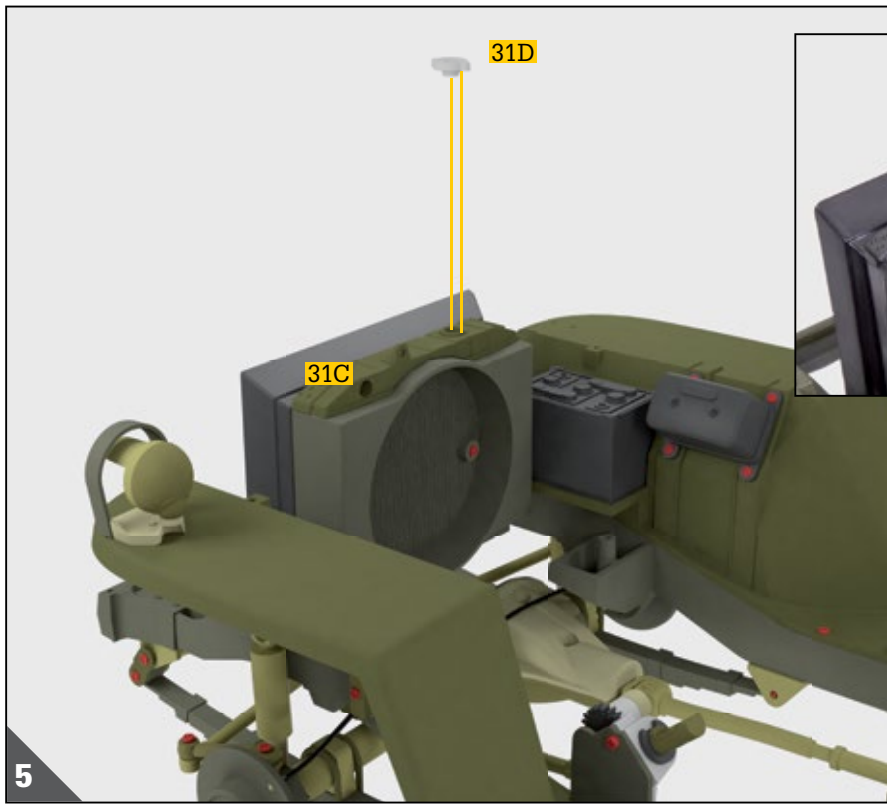
Halten Sie den oberen Kühlwasserkasten **31C** wie abgebildet. Bewegen Sie ihn so, dass seine zwei Stifte in die äußeren Bohrungen des Kühlerlufttrichters **31B** passen. Die Rundung des Kühlwasserkastens **31C** sitzt nun genau über der Rundung des Kühlerlufttrichters **31B**. Verbinden Sie die Bauteile mit einer Schraube **CP** wie abgebildet.



Legen Sie das Fahrgestell **10A** auf Ihre Arbeitsplatte. Orten Sie die zwei Halterungen am gekrümmten Querträger. Dieser befindet sich im vorderen Bereich des Fahrgestells **10A**. Richten Sie die zwei Bohrungen des Kühlerlufttrichters **31B** so aus, dass die Kanten der Kühlerrückwand **31A** am Querträger anliegen. Verbinden Sie die Bauteile, indem Sie von oben zwei Schrauben **CP** eindrehen.



# Schritt 31



Wenden Sie die gesamte Baugruppe. Setzen Sie den Kühlerschlussdeckel **31D** so auf die Bohrung des oberen Kühlwasserkastens **31C**, dass er sich in die Nut der Bohrung einpasst.

**Die Einzelteile von Ausgabe 31 sind nun montiert.** Sie haben den Kühler zusammengebaut und ihn an das Fahrgestell ihres Jeep montiert.

