

Montage des linken Hinterrads

In dieser Ausgabe bauen Sie die Einzelteile des linken Hinterrads zusammen und montieren es an das Fahrgestell.



BAUTEILE IM ÜBERBLICK

REF.	BEZEICHNUNG	WERKSTOFF	ANZ.
33A	Reifen	PVC	1
33B	Äußere Felgenschüssel	Zamak Zink-Druckguss	1
33C	Innere Felgenschüssel	Zamak Zink-Druckguss	1
33D	Nabenkappe 1	ABS-Kunststoff	1
33E	Nabenkappe 2	ABS-Kunststoff	1
33F	Einlegescheibe	ABS-Kunststoff	1
33G	Bremstrommel	ABS-Kunststoff	1
CM	Schraube 2 x 4 mm	Fe	2+1*
BM	Schraube 2,3 x 4 mm	Fe	4+1*
OM	Schraube 2,3 x 5 x 5,5 mm	Fe	1+1*

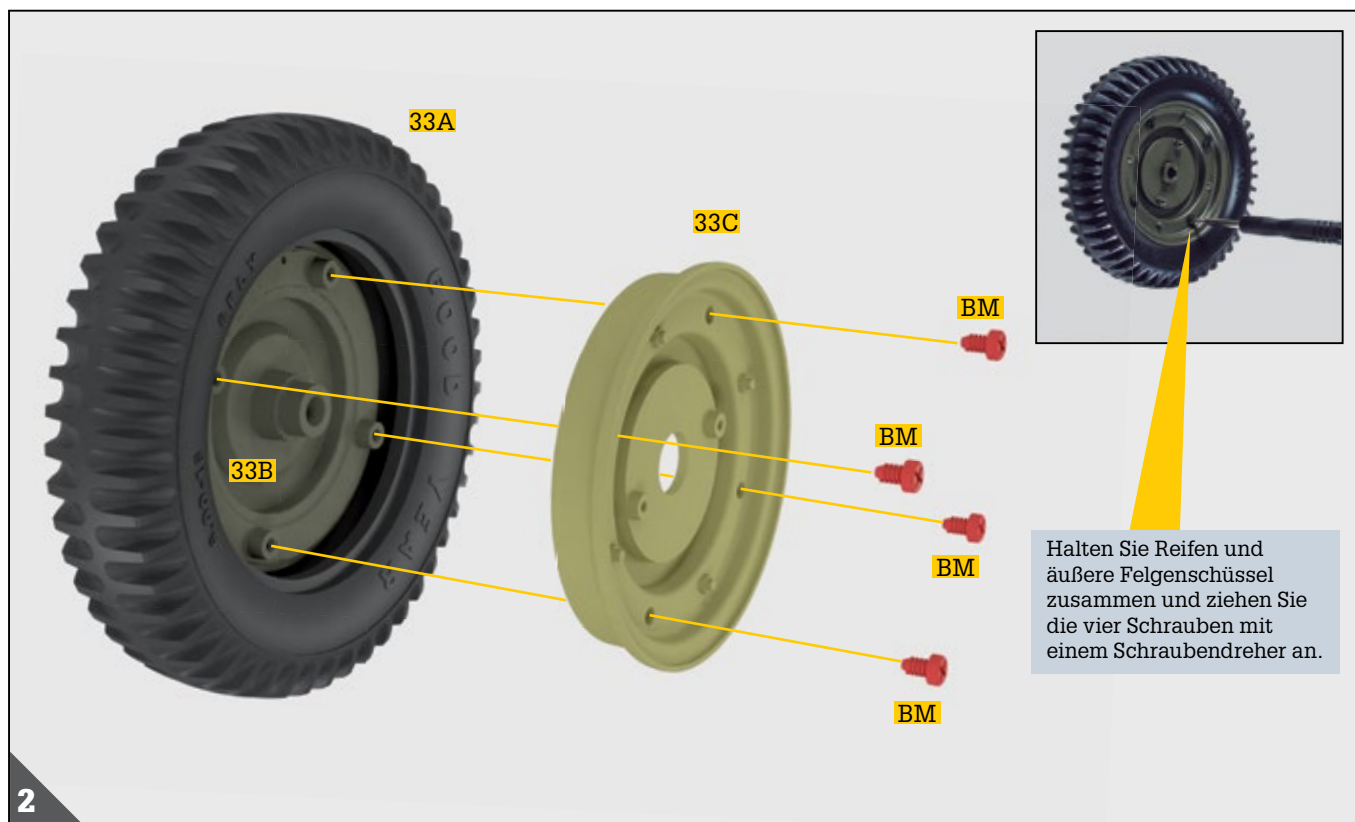
HINWEISE

- Achten Sie darauf, sich nicht an den spitzen Enden der gelieferten Teile zu verletzen.
- Bewahren Sie die Teile außer Reichweite von Kindern auf. Falls ein Kind ein Teil verschluckt, wenden Sie sich sofort an einen Arzt.
- Dieses Produkt ist nicht geeignet für Kinder unter 14 Jahren.

*Hinweis: Die für die jeweiligen Arbeitsschritte benötigten Schrauben werden stets mitgeliefert. Die zusätzlichen Schrauben nutzen Sie bitte im Falle von Verlust oder Beschädigung.

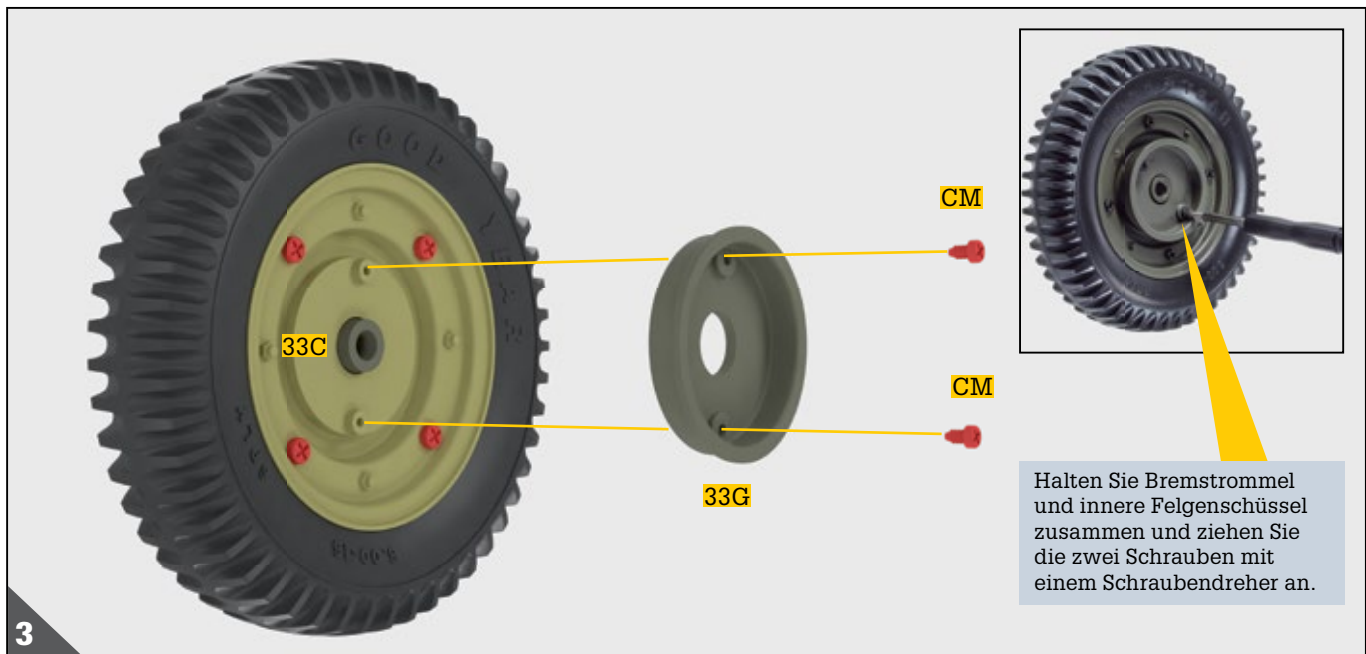
Schritt 33

Legen Sie den Reifen **33A** auf eine ebene Oberfläche. Drücken Sie die äußere Felgenschüssel **33B** auf den Reifen **33A**, sodass die zwei Bauteile genau ineinander passen.

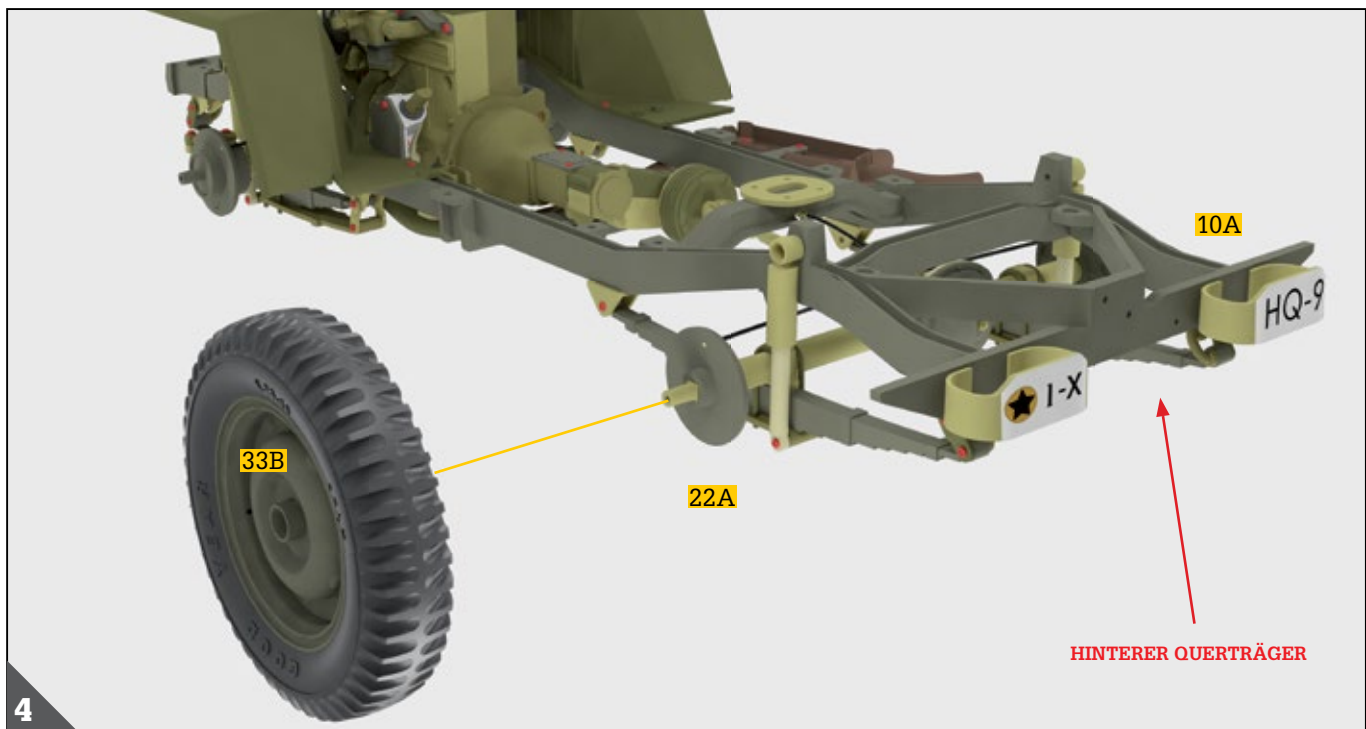


Halten Sie Reifen und äußere Felgenschüssel zusammen und ziehen Sie die vier Schrauben mit einem Schraubendreher an.

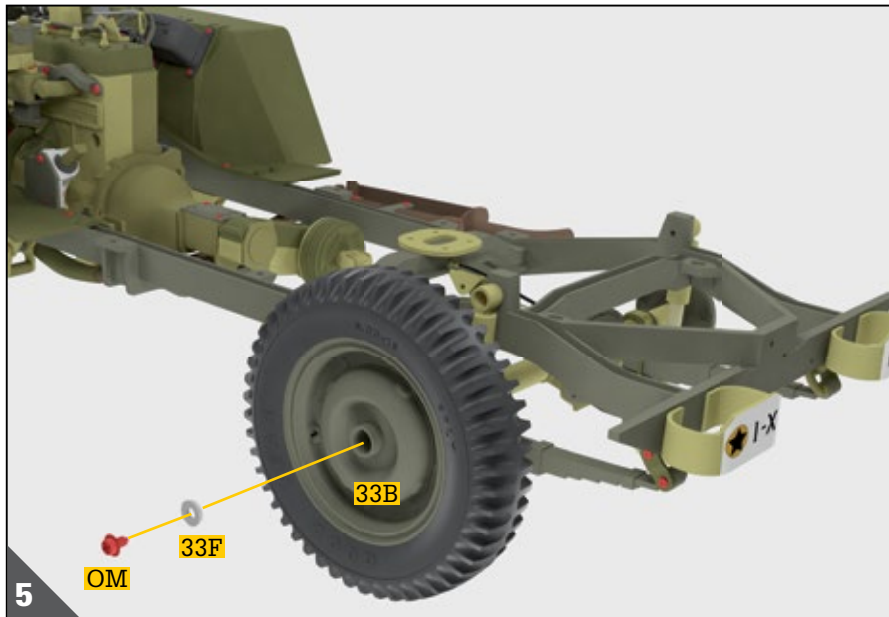
Wenden Sie die im vorigen Arbeitsschritt zusammengefügte Baugruppe. Setzen Sie die innere Felgenschüssel **33C** so auf die andere Seite des Reifens **33A**, dass ihre vier Bohrungen auf die Stifte der äußeren Felgenschüssel **33B** ausgerichtet sind. Verbinden Sie die Bauteile mit vier Schrauben **BM** wie abgebildet.



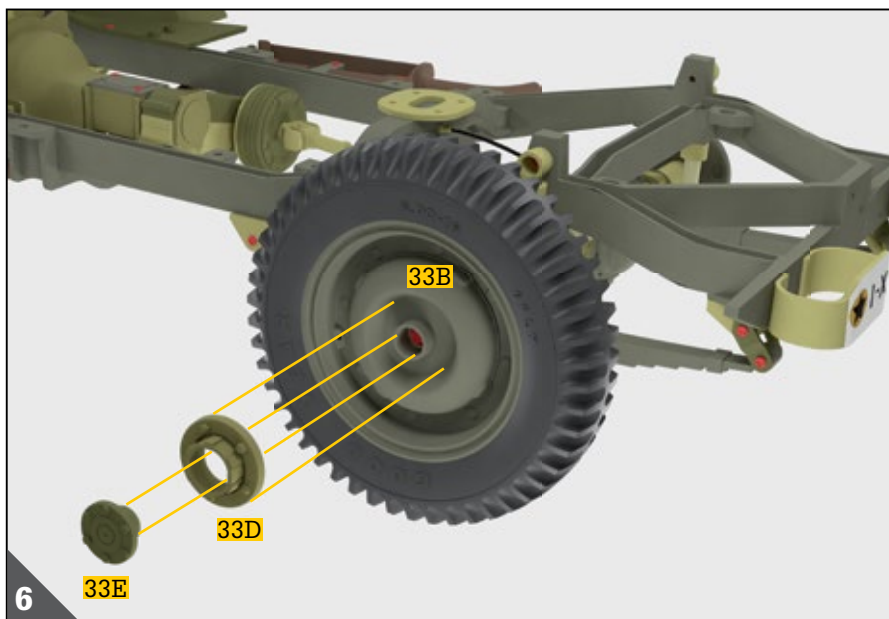
Montieren Sie die Bremsstrommel **33G** auf die innere Felgenschüssel **33C**, indem Sie die Bohrungen der zwei Bauteile aufeinander ausrichten und beide Bauteile mit zwei Schrauben **CM** verbinden.



Nehmen Sie wieder das Fahrgestell **10A** zur Hand und lokalisieren Sie die Hinterachse **22A**. Schieben Sie das zusammengebaute linke Hinterrad auf die Hinterachse **22A** wie abgebildet. Die äußere Felgenschüssel **33B** ist nach außen gerichtet.



Setzen Sie die Einlegescheibe **33F** in die Mitte der äußeren Felgenschüssel **33B**. Verbinden Sie beide Bauteile mit einer Schraube **OM**.



Klipsen Sie die Nabenkappe 1 **33D** auf die Mitte der äußeren Felgenschüssel **33B**. Setzen Sie anschließend die Nabenkappe 2 **33E** in die mittige Bohrung der Nabenkappe 1 **33D**.



Die Einzelteile von Ausgabe 33 sind nun zusammengebaut.

Sie haben das linke Hinterrad an der Hinterachse befestigt. In Ausgabe 34 montieren Sie das rechte Hinterrad an die Hinterachse Ihres Jeep.

