

# Montage des rechten Hinterrads

In dieser Ausgabe bauen Sie die Einzelteile des rechten Hinterrads zusammen und montieren es anschließend an das Fahrgestell.



## BAUTEILE IM ÜBERBLICK

REF.	BEZEICHNUNG	WERKSTOFF	ANZ.
34A	Reifen	PVC	1
34B	Äußere Felgenschüssel	Zamak Zink-Druckguss	1
34C	Innere Felgenschüssel	Zamak Zink-Druckguss	1
34D	Nabenkappe 1	ABS-Kunststoff	1
34E	Nabenkappe 2	ABS-Kunststoff	1
34F	Einlegescheibe	ABS-Kunststoff	1
34G	Bremstrommel	ABS-Kunststoff	1
CM	Schraube 2 x 4 mm	Fe	2+1*
BM	Schraube 2,3 x 4 mm	Fe	4+1*
OM	Schraube 2,3 x 5 x 5,5 mm	Fe	1+1*

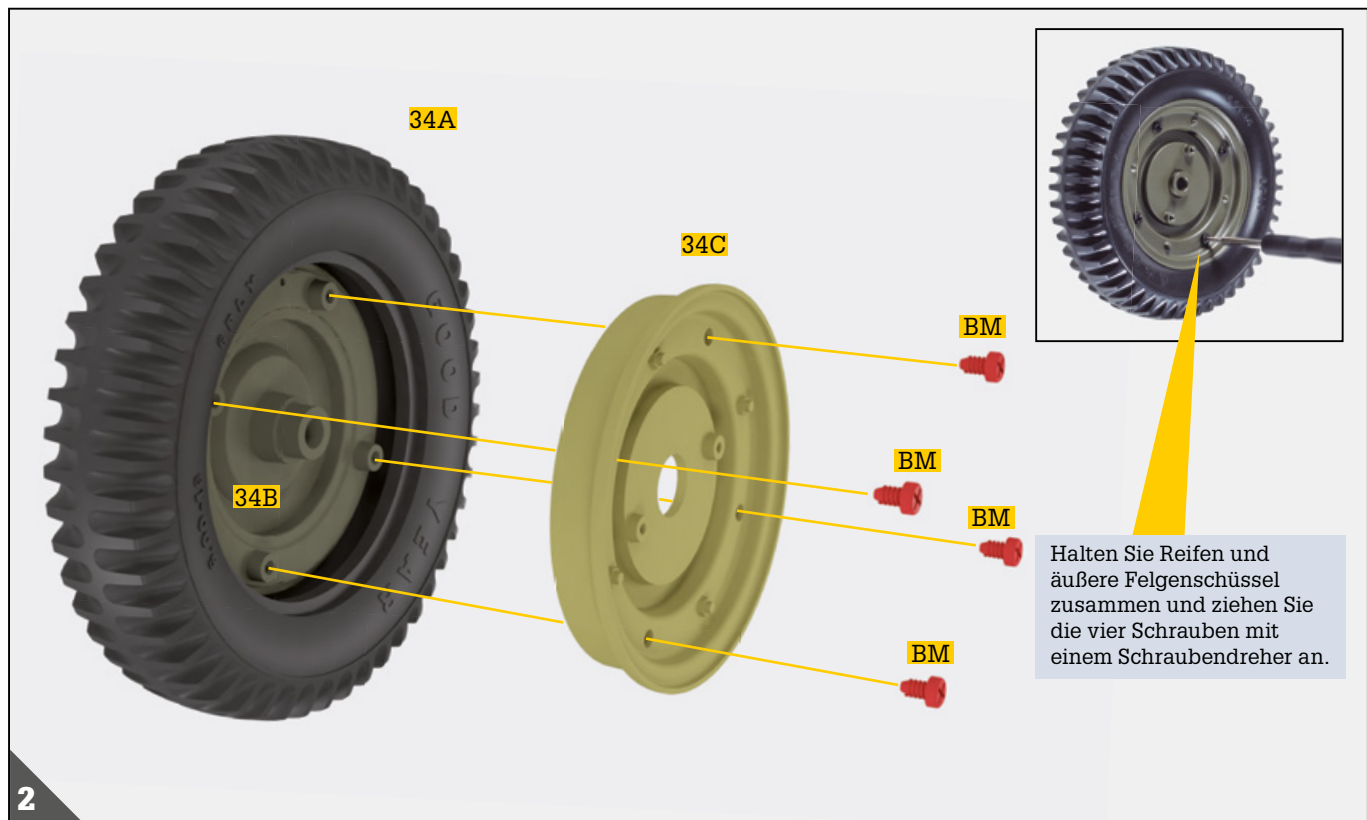
## HINWEISE

- Achten Sie darauf, sich nicht an den spitzen Enden der gelieferten Teile zu verletzen.
- Bewahren Sie die Teile außer Reichweite von Kindern auf. Falls ein Kind ein Teil verschluckt, wenden Sie sich sofort an einen Arzt.
- Dieses Produkt ist nicht geeignet für Kinder unter 14 Jahren.

\*Hinweis: Die für die jeweiligen Arbeitsschritte benötigten Schrauben werden stets mitgeliefert. Die zusätzlichen Schrauben nutzen Sie bitte im Falle von Verlust oder Beschädigung.

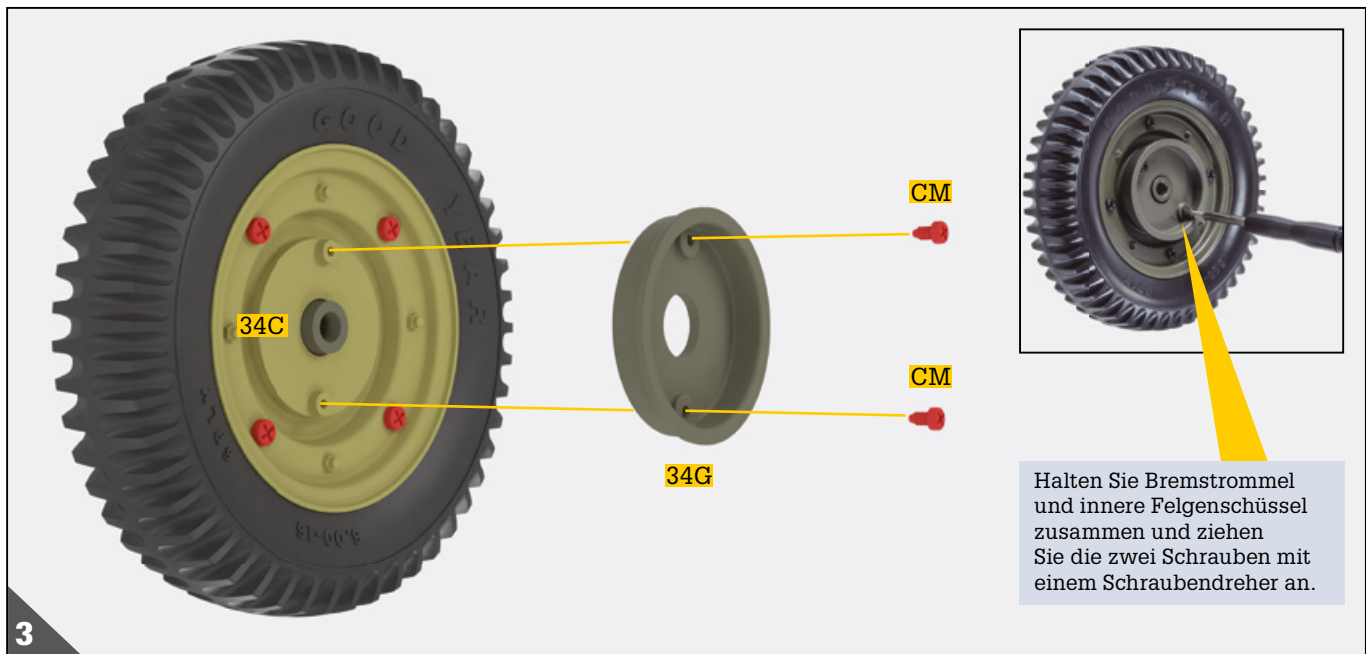
# Schritt 34

Legen Sie den Reifen **34A** auf eine ebene Oberfläche. Drücken Sie die äußere Felgenschüssel **34B** so auf den Reifen **34A**, dass die zwei Bauteile genau ineinanderpassen.

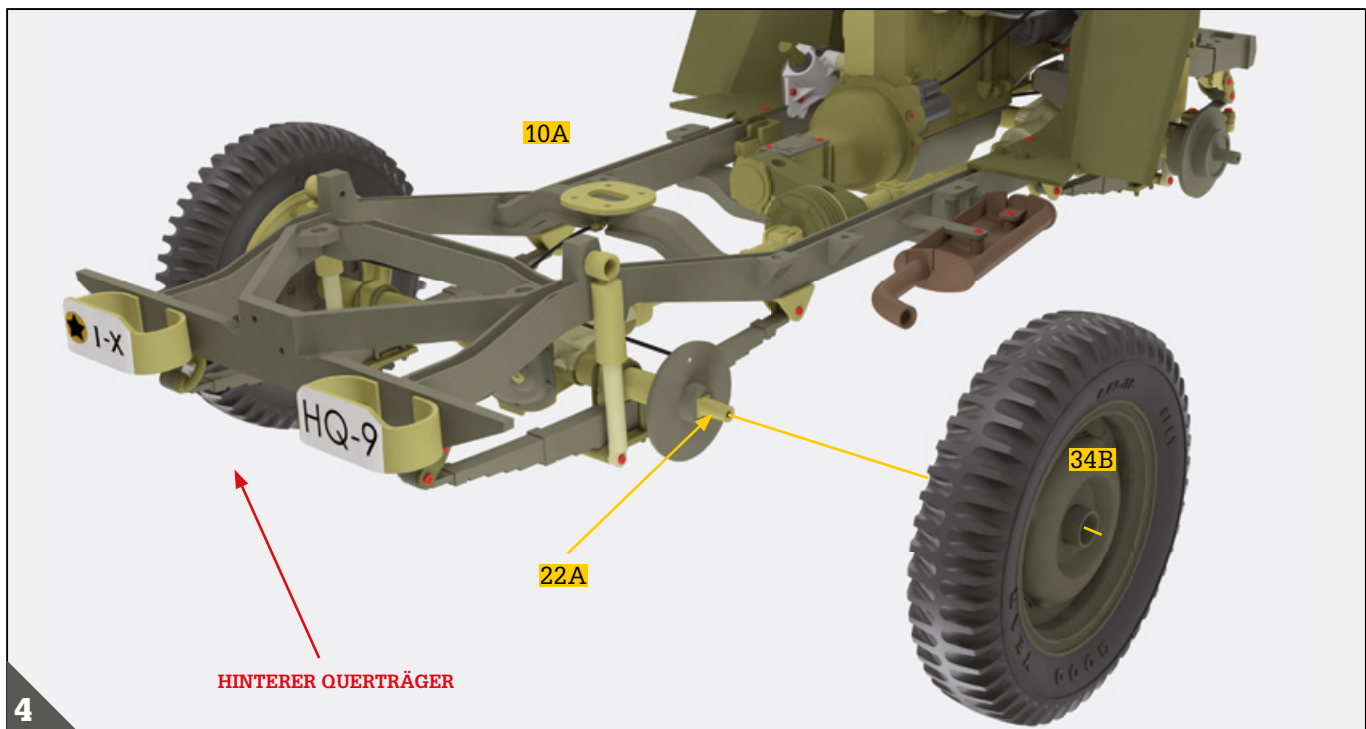


Halten Sie Reifen und äußere Felgenschüssel zusammen und ziehen Sie die vier Schrauben mit einem Schraubendreher an.

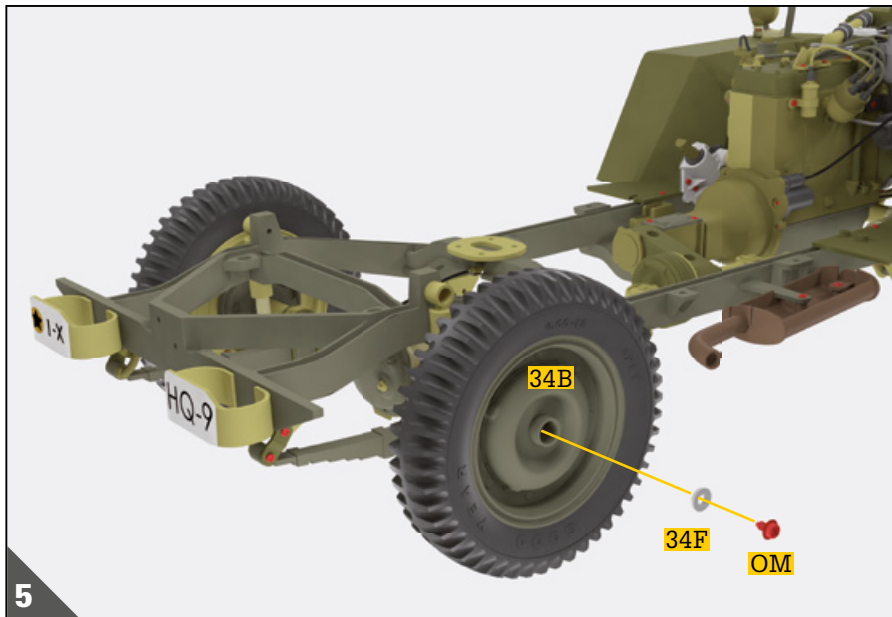
Wenden Sie die im vorigen Arbeitsschritt zusammengefügte Baugruppe. Setzen Sie die innere Felgenschüssel **34C** so auf die andere Seite des Reifens **34A**, dass die vier Bohrungen auf die Stifte der äußeren Felgenschüssel **34B** ausgerichtet sind. Verbinden Sie die Bauteile mit vier Schrauben **BM** wie abgebildet.



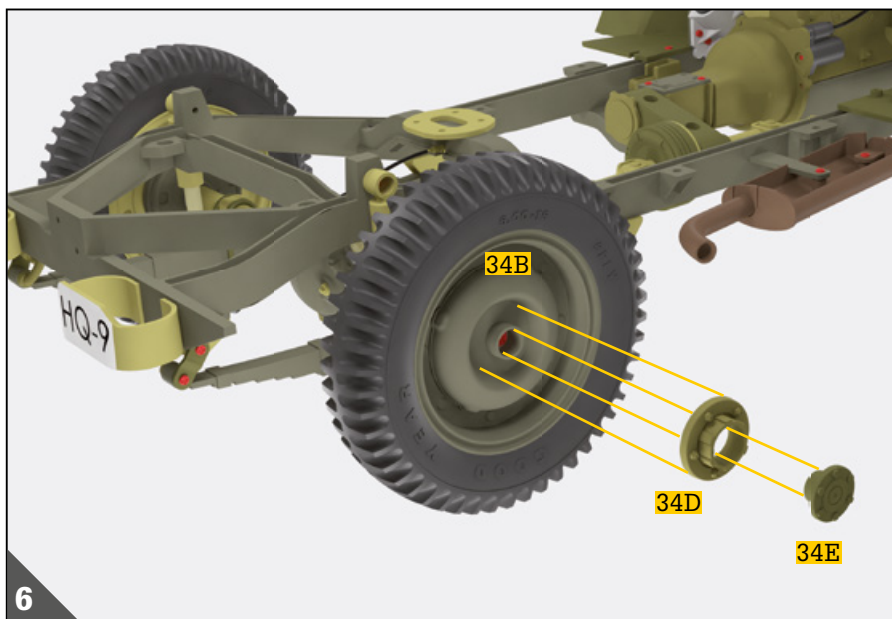
Montieren Sie die Bremsstrommel **34G** auf die innere Felgenschüssel **34C**, indem Sie die Bohrungen der zwei Bauteile aufeinander ausrichten und beide Bauteile mit zwei Schrauben **CM** verbinden.



Nehmen Sie wieder das Fahrgestell **10A** zur Hand und machen Sie die Hinterachse **22A** ausfindig. Schieben Sie das zusammengebaute rechte Hinterrad auf die Hinterachse **22A** wie abgebildet. Die äußere Felgenschüssel **34B** ist nach außen gerichtet.



Setzen Sie die Einlegescheibe **34F** in die Mitte der äußeren Felgenschüssel **34B** ein. Verbinden Sie beide Bauteile mit einer Schraube **OM**.



Klipsen Sie Nabenkappe 1 **34D** auf die Mitte der äußeren Felgenschüssel **34B**. Setzen Sie dann Nabenkappe 2 **34E** in die mittige Bohrung von Nabenkappe 1 **34D** ein.



Die Einzelteile der Ausgabe 34 sind nun **zusammengebaut**.

Ebenso wie das linke Hinterrad haben Sie damit das rechte Hinterrad **zusammengebaut** und an die Hinterachse **montiert**.

