

Montage des Kupplungshakens

In dieser Ausgabe montieren Sie die Hauptkomponenten des Kupplungshakens. Sie fixieren zudem ein Ende des Anhänger-Elektrokabels.



BAUTEILE IM ÜBERBLICK

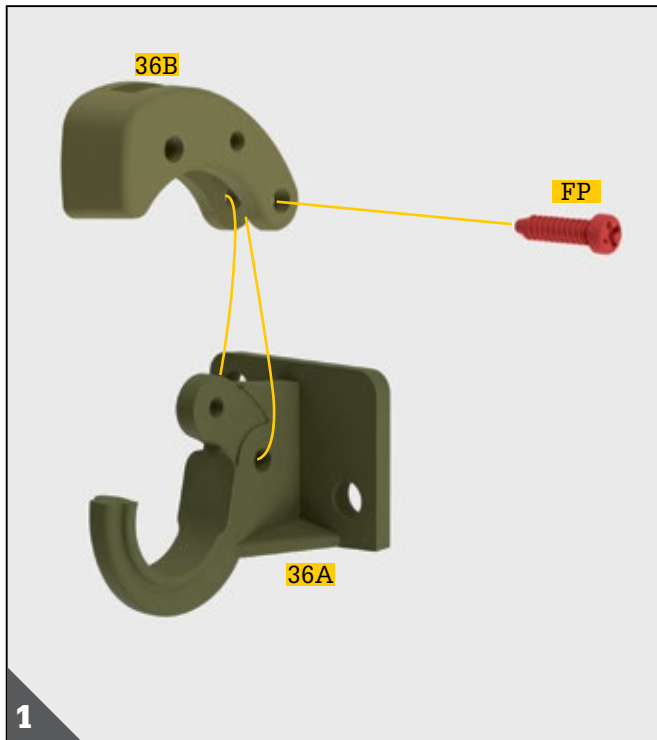
| REF. | BEZEICHNUNG | WERKSTOFF | ANZ. |
|------|------------------------------|----------------|------|
| 36A | Kupplungshaken auf Halterung | ABS-Kunststoff | 1 |
| 36B | Schließbügel | ABS-Kunststoff | 1 |
| 36C | Sicherungsstift | ABS-Kunststoff | 1 |
| 36D | Kabelschelle | ABS-Kunststoff | 1 |
| 36E | Anhänger-Elektrokabel | Kabel | 1 |
| CM | Schraube 2 x 4 mm | Fe | 2+1* |
| DM | Schraube 1,7 x 4 mm | Fe | 1+1* |
| FP | Schraube 1,7 x 5 mm | Fe | 2+1* |

HINWEISE

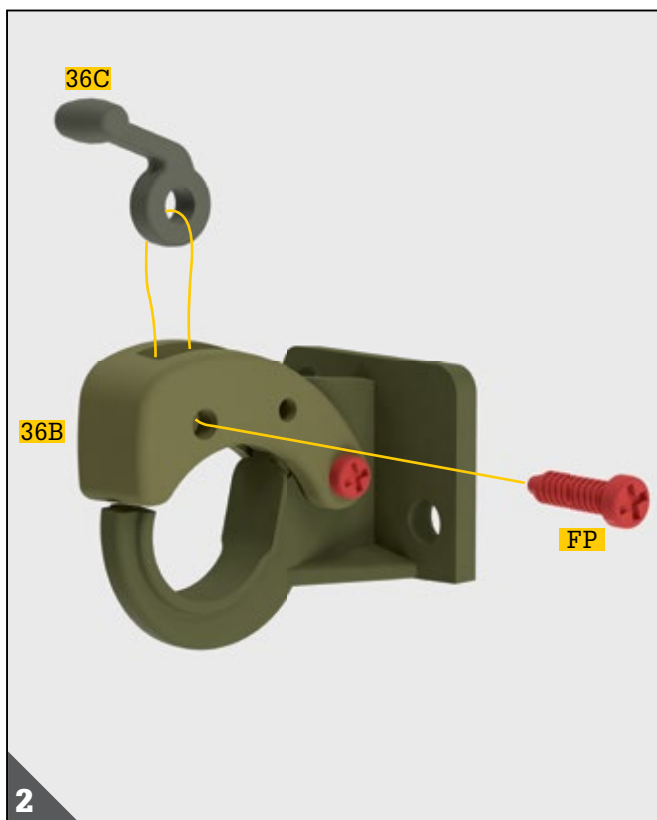
- Achten Sie darauf, sich nicht an den spitzen Enden der gelieferten Teile zu verletzen.
- Bewahren Sie die Teile außer Reichweite von Kindern auf. Falls ein Kind ein Teil verschluckt, wenden Sie sich sofort an einen Arzt.
- Dieses Produkt ist nicht geeignet für Kinder unter 14 Jahren.

*Hinweis: Die für die jeweiligen Arbeitsschritte benötigten Schrauben werden stets mitgeliefert. Die zusätzlichen Schrauben nutzen Sie bitte im Falle von Verlust oder Beschädigung.

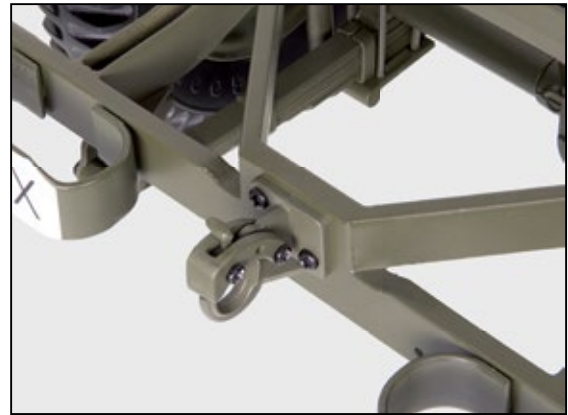
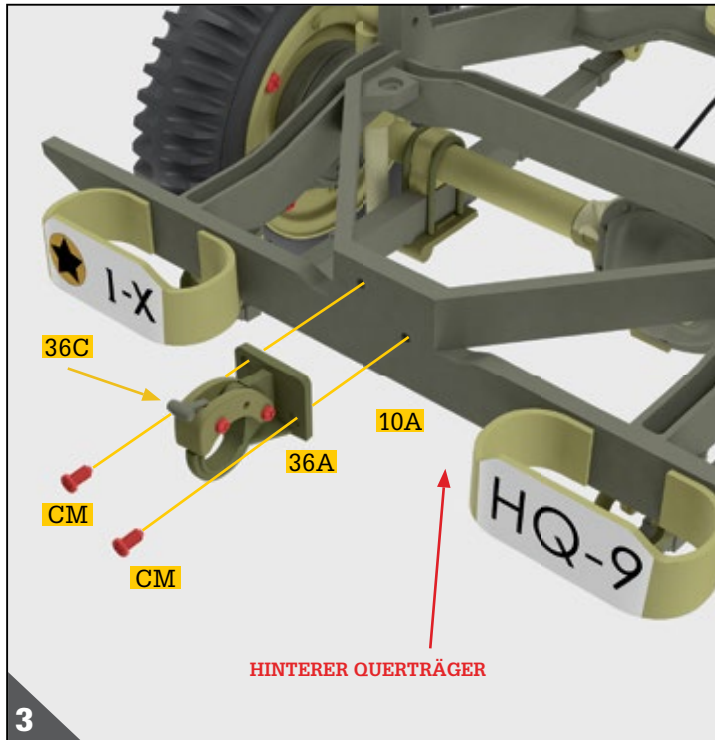
Schritt 36



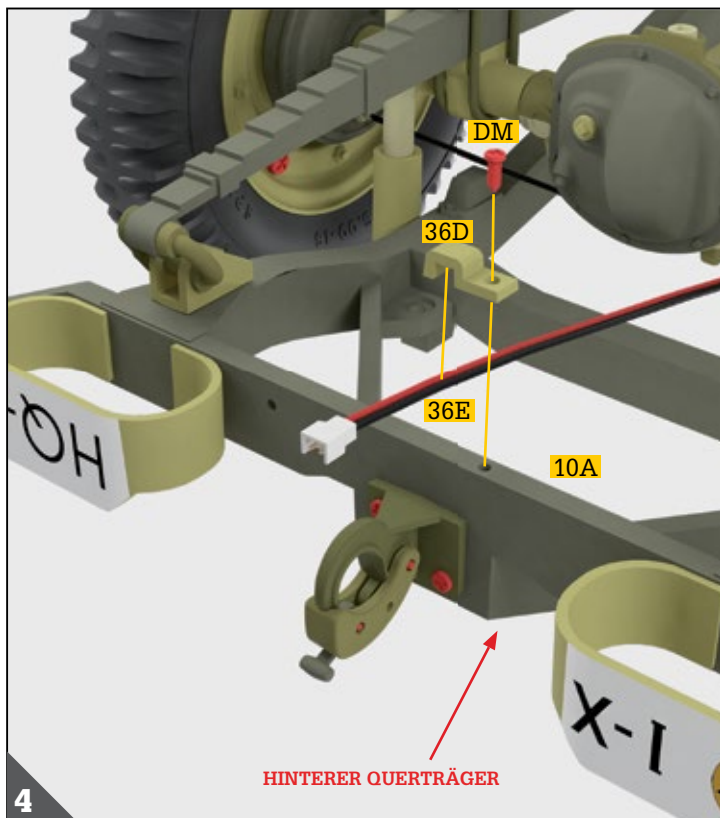
Schieben Sie den Schließbügel **36B** über den Kupplungshaken **36A** wie abgebildet. Beide Teile bilden im geschlossenen Zustand einen Kreis. Stellen Sie sicher, dass die entsprechenden Bohrungen exakt übereinander liegen. Verbinden Sie die beiden Bauteile mit einer Schraube **FP**. Achten Sie darauf, dass diese sich gut in die beiden Seitenkanten des Schließbügels **36B** einführen lässt.



Führen Sie die Öse des Sicherungsstifts **36C** so in den Spalt des Schließbügels **36B** ein, dass das Ösenloch und die Bohrungen des Schließbügels **36B** übereinstimmen. Der Hebel des Sicherungsstifts **36C** muss nach außen weisen. Verbinden Sie die Bauteile mit einer Schraube **FP**.



Nehmen Sie wieder das Fahrgestell **10A** zur Hand und lokalisieren Sie die mittigen Bohrungen des hinteren Querträgers. Richten Sie den Kupplungshaken **36A** so aus, dass der Hebel des Sicherungsstifts **36C** oben ist. Platzieren Sie nun den Kupplungshaken **36A** so, dass die zwei Bohrungen seiner Halterung auf denen des hinteren Querträgers liegen. Verbinden sie die Bauteile mit zwei Schrauben **CM**.







Wenden Sie das Fahrgestell **10A** und machen Sie die mittige Bohrung an der Unterkante des hinteren Querträgers ausfindig. Befestigen Sie an dieser Bohrung vorerst locker die Kabelschelle **36D** mit einer Schraube **DM**. Achten Sie darauf, dass die Kabelführung in Richtung der Beschriftung HQ-9 (umgedreht gelesen) weist. Führen Sie das Anhänger-Elektrokabel **36E** so durch die Kabelführung der Kabelschelle **36D**, dass sich der männliche Steckverbinder außen befindet wie abgebildet. Ziehen Sie die Schraube **DM** fest an.



Drehen Sie das Fahrgestell **10A** wieder um und verlegen Sie das Anhänger-Elektrokabel **36E** zwischen den Querträgern des Fahrgestells. Wickeln Sie das Ende des Kabels vorsichtig um den dritten Querträger, damit es nicht bei den nachfolgenden Montagearbeiten stört. Lassen Sie es dort, bis Sie das Bauteil montieren, an welches das Kabel angeschlossen wird.

DIE LACKIERUNG DES MODELLFAHRZEUGS

Sollte die Lackierung einiger Teile Ihres Modellfahrzeugs beim Verschrauben etwas beschädigt werden, können Sie den Lack nachbessern. Die Farbe der grünen Bauteile entspricht RAL 7010 auf der Farbkarte. Rechts finden Sie ergänzend die Farbpräferenzen der Marken Tamiya, Humbrol und Heller für einen matten hellolivgrünen Lack, mit dem Sie die entsprechenden Teile lackieren können.

| | |
|--|---------------------|
|  | Tamiya XF-62 |
|  | Humbrol 66 |
|  | Heller 09086 |
|  | RAL 7010 |

Die Einzelteile der Ausgabe 36 sind nun zusammengebaut. Sie haben die Hauptkomponenten des Kupplungshakens montiert und ein Ende des Anhänger-Elektrokabels fixiert.

