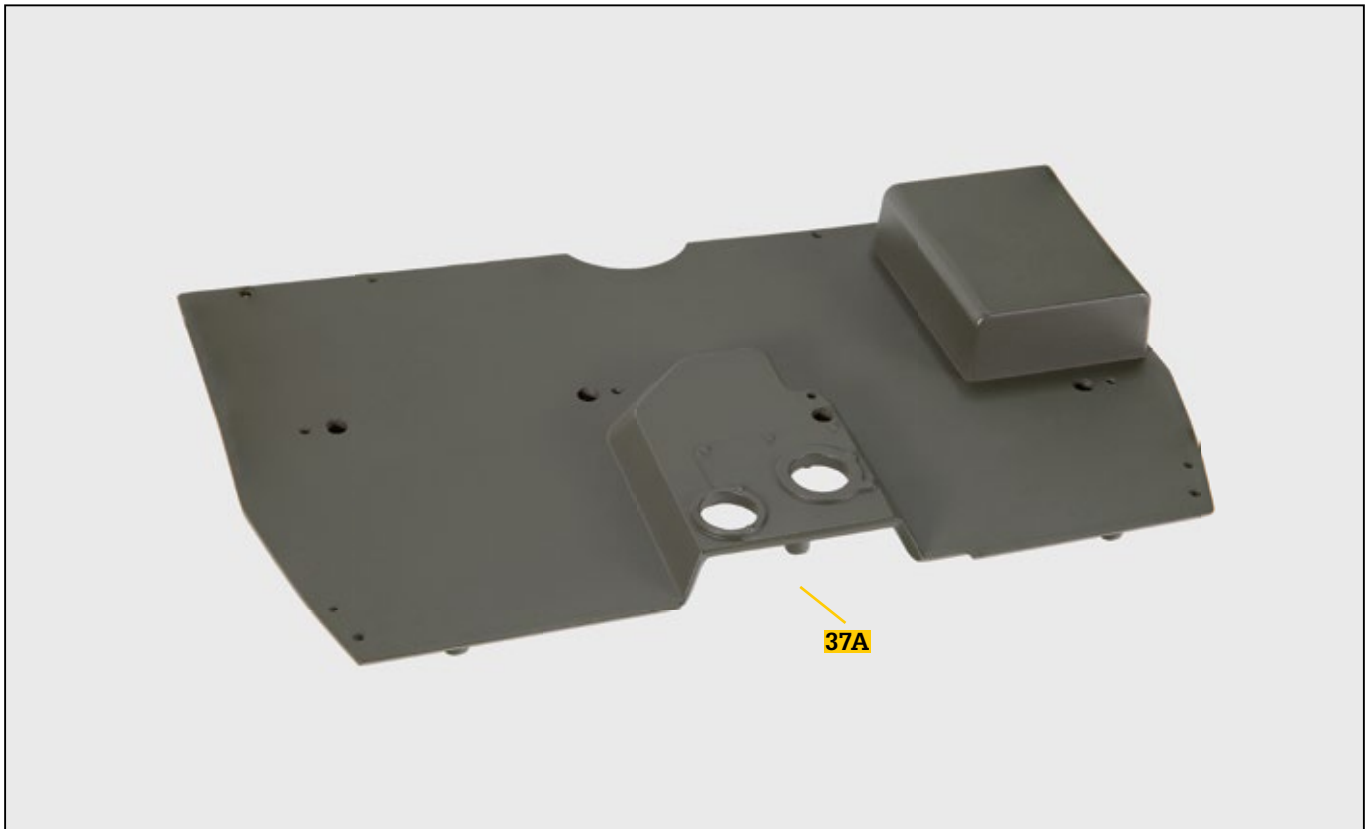


# Montage des Kühlergrills

In dieser Ausgabe bauen Sie den Kühlergrill auf das Fahrgestell. Den mit dieser Ausgabe gelieferten Fahrzeugboden installieren Sie in einem späteren Schritt.



## BAUTEILE IM ÜBERBLICK

REF.	BEZEICHNUNG	WERKSTOFF	ANZ.
37A	Fahrzeugboden	Zink	1

## EXPERTENTIPP

Diese Ausgabe enthält keine Schrauben: Sie nutzen daher für die Bauschritte dieser Ausgabe die Schrauben aus Ausgabe 32. Bewahren Sie die verschiedenen Schrauben mit ihren Markierungen in separaten Behältern auf,

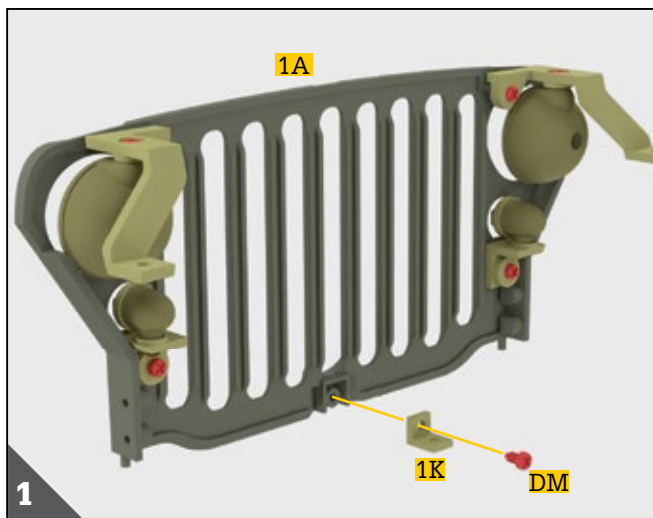
damit sie nicht durcheinandergeraten: Ihre Gewinde unterscheiden sich je nach dem Material der Bauteile, die damit verbunden werden sollen – selbst wenn die Schrauben gleiche Außenmaße haben.

## HINWEISE

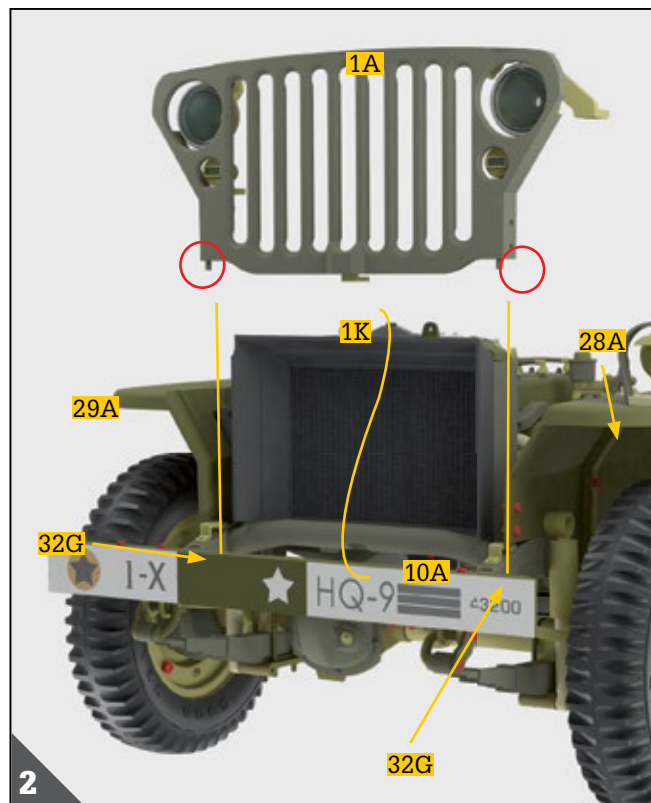
- Achten Sie darauf, sich nicht an den spitzen Enden der gelieferten Teile zu verletzen.
- Bewahren Sie die Teile außer Reichweite von Kindern auf. Falls ein Kind ein Teil verschluckt, wenden Sie sich sofort an einen Arzt.
- Dieses Produkt ist nicht geeignet für Kinder unter 14 Jahren.

\* Hinweis: Die für die jeweiligen Arbeitsschritte benötigten Schrauben werden stets mitgeliefert. Die zusätzlichen Schrauben nutzen Sie bitte im Falle von Verlust oder Beschädigung.

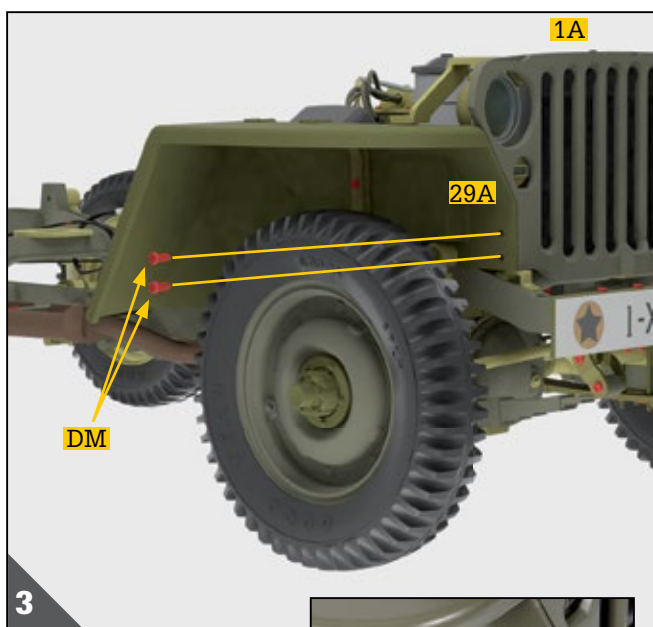
# Schritt 37



Nehmen Sie den Kühlergrill **1A** und lokalisieren Sie die Kühlergrillhalterung **1K**. Lösen Sie die Schraube **DM**, mit der dieses Bauteil befestigt ist. Drehen Sie die Kühlergrillhalterung **1K** so wie abgebildet: Die Befestigungslasche mit Bohrung befindet sich unten. Fixieren Sie beide Bauteile wieder mit der Schraube **DM**.



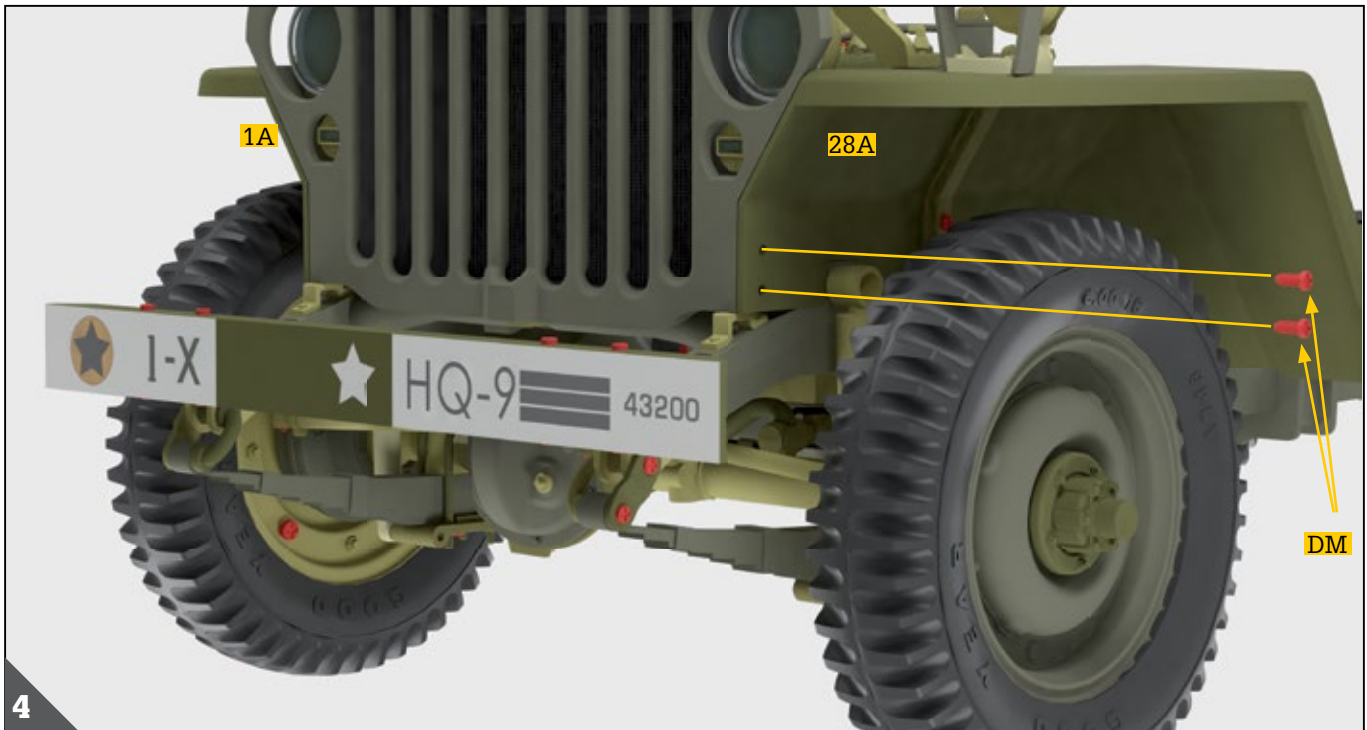
2



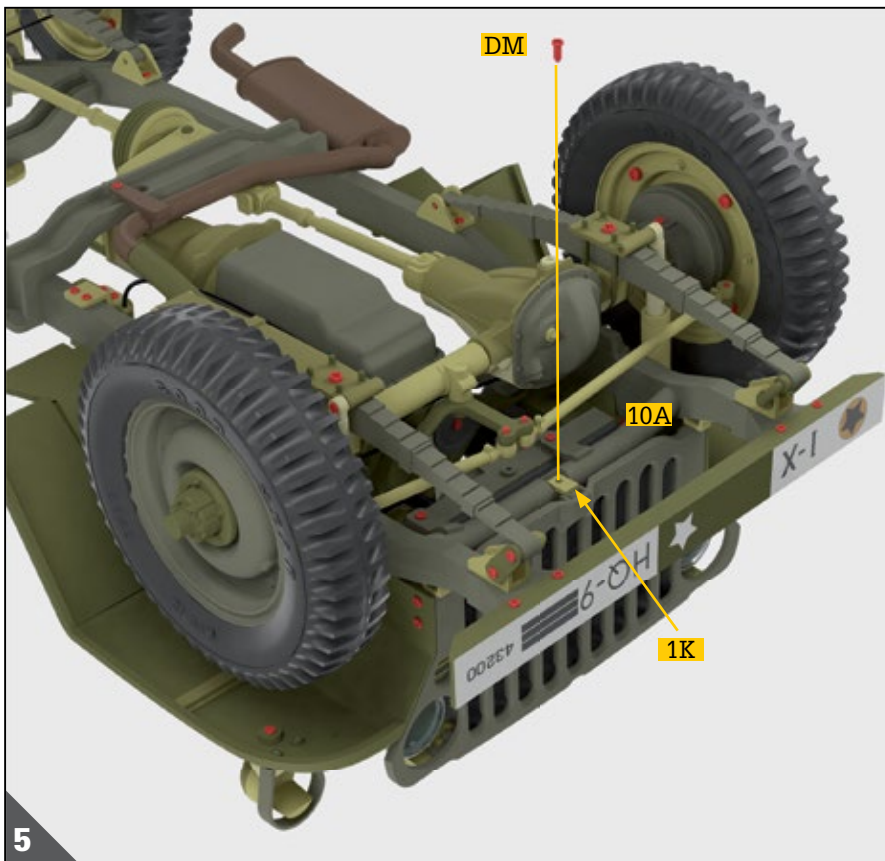
Stellen Sie sicher, dass die Bohrungen an der rechten Seite des Kühlergrills **1A** exakt auf die entsprechenden Bohrungen am rechten Frontkotflügel **29A** ausgerichtet sind. Verbinden Sie die Bauteile auf dieser Seite mit zwei Schrauben **DM**.



Nehmen Sie wieder das Fahrgestell **10A** zur Hand. Machen Sie die Kühlergrillhalter **32G** an der Fahrgestellfront ausfindig. Führen Sie die unteren Stifte des Kühlergrills **1A** in die Bohrungen der Halterungen ein. Achten Sie darauf, dass die Befestigungslasche der Kühlergrillhalterung **1K** unter dem Querträger des Fahrgestells **10A** sitzt. Dieser weist an dieser Stelle eine Kerbe auf. Achten Sie außerdem darauf, dass die je zwei Bohrungen an den Seiten des Kühlergrills **1A** mit den Bohrungen des linken Frontkotflügels **28A** bzw. denen des rechten Frontkotflügels **29A** übereinander liegen. Halten Sie den Kühlergrill beim Einsetzen schräg. Bewegen Sie ihn vorsichtig und ohne Druck, bis sich die Stifte des Kühlergrills und die Kühlergrillhalterung **1K** gleichzeitig einpassen.

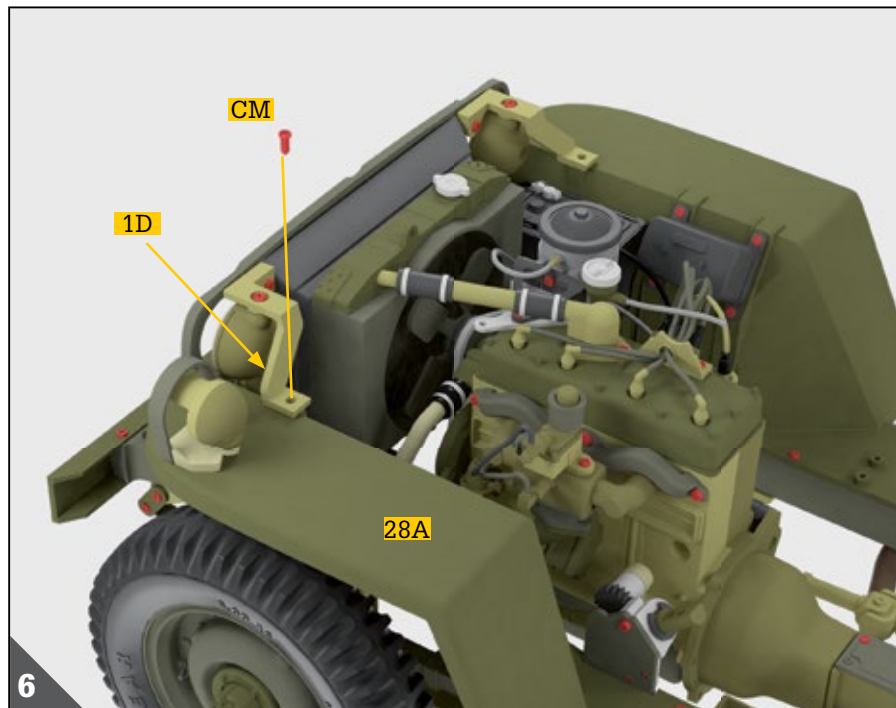


Überprüfen Sie nun, ob die zwei Bohrungen an der linken Seite des Kühlergrills **1A** exakt über den entsprechenden Bohrungen am linken Frontkotflügel **28A** liegen. Falls dies nicht der Fall ist, drücken Sie vorsichtig auf den Kotflügel, bis Sie die zwei anderen Schrauben **DM** eindrehen können, um die Bauteile zu verbinden.

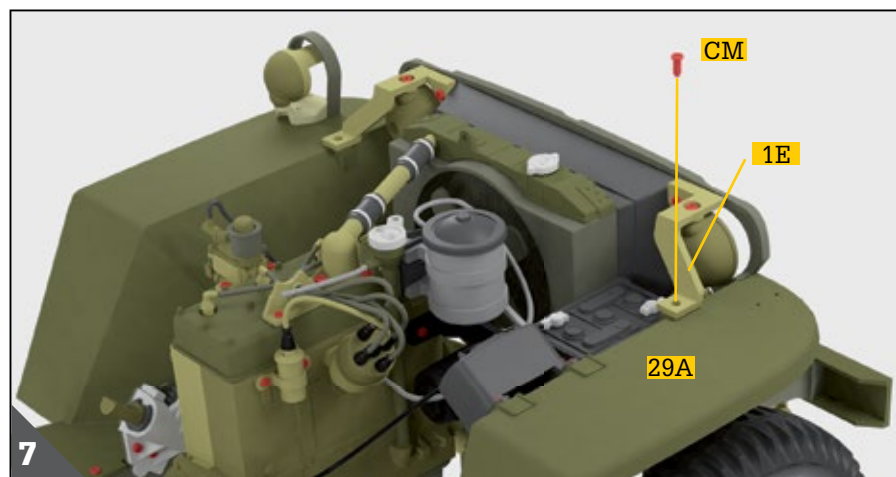


Drehen Sie das Fahrgestell um. Sie werden feststellen, dass die Kühlergrillhalterung **1K** etwas Spiel hat. Bewegen Sie sie ein wenig, bis ihre Bohrung auf die entsprechende Bohrung am Fahrgestell **10A** ausgerichtet ist. Befestigen Sie beide mit einer Schraube **DM**.

# Schritt 37



Drehen Sie das Fahrgestell wieder um. Stellen Sie sicher, dass die Bohrung der vorderen linken Scheinwerferhalterung **1D** über der Bohrung des linken Frontkotflügels **28A** liegt wie abgebildet. Fixieren Sie die Scheinwerferhalterung **1D** an dieser Stelle mit einer Schraube **CM**.



Entsprechend befestigen Sie nun die vordere rechte Scheinwerferhalterung **1E** auf dem rechten Frontkotflügel **29A**. Verbinden Sie auch hier die Bauteile mit einer Schraube **CM**.

Die Einzelteile der Ausgabe 37 sind nun **zusammengebaut**. Sie haben den Kühlergrill an das Fahrgestell montiert. **Wie anfangs erwähnt, wird der mit dieser Ausgabe gelieferte Fahrzeugboden in einem späteren Schritt an das Fahrgestell montiert.**

