

Montage des Schalthebels

In dieser Ausgabe setzen Sie die Teile des Schalthebels zusammen und befestigen ihn auf dem Fahrzeugboden.



BAUTEILE IM ÜBERBLICK

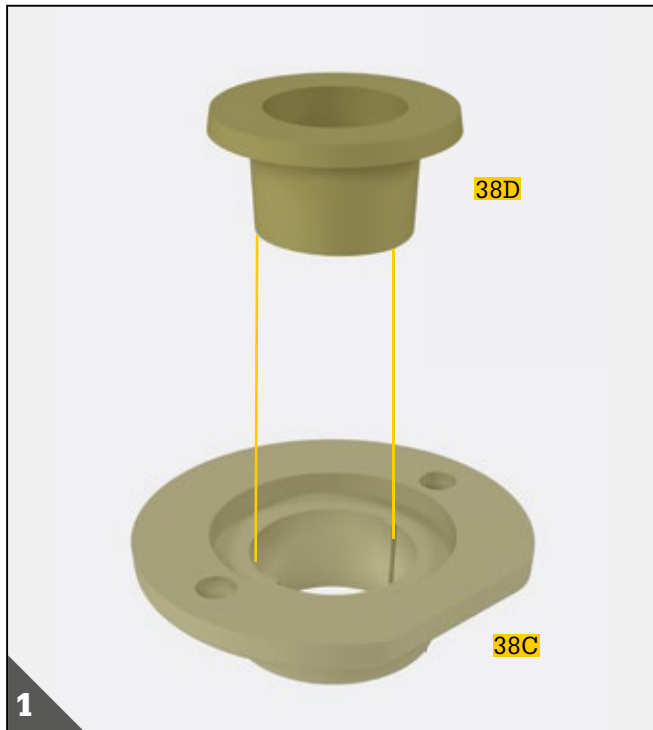
REF.	BEZEICHNUNG	WERKSTOFF	ANZ.
38A	Schalthebel	Zink	1
38B	Schalthebelknauf	ABS-Kunststoff	1
38C	Schalthebel-Befestigungsplatte	ABS-Kunststoff	1
38D	Schalthebel-Haltebuchse	ABS-Kunststoff	1
38E	Schalthebel-Faltenbalg	PVC	1
DM	Schraube 1,7 x 4 mm	Fe	2+1*

HINWEISE

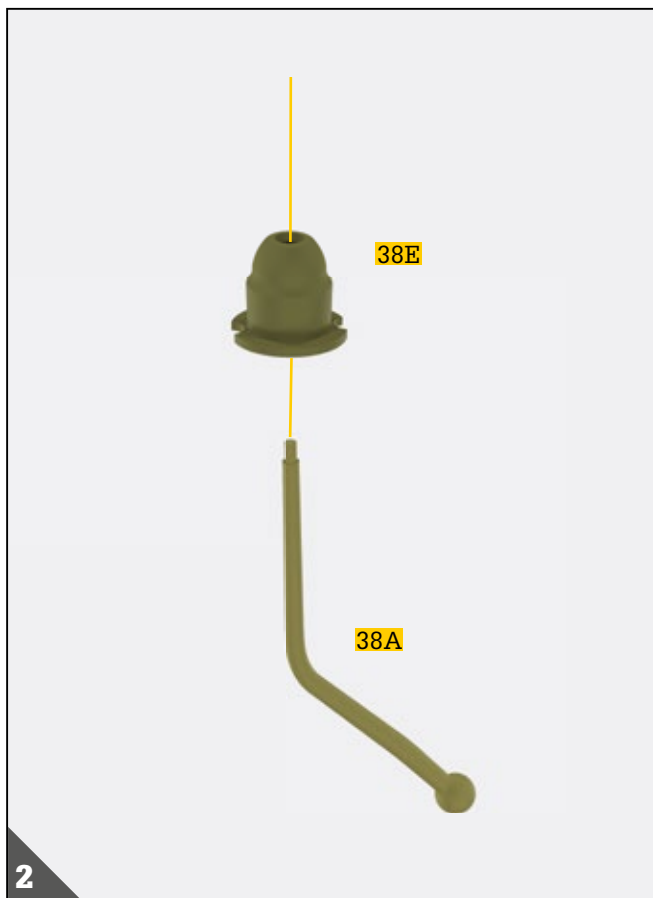
- Achten Sie darauf, sich nicht an den spitzen Enden der gelieferten Teile zu verletzen.
- Bewahren Sie die Teile außer Reichweite von Kindern auf. Falls ein Kind ein Teil verschluckt, wenden Sie sich sofort an einen Arzt.
- Dieses Produkt ist nicht geeignet für Kinder unter 14 Jahren.

*Hinweis: Die für die jeweiligen Arbeitsschritte benötigten Schrauben werden stets mitgeliefert. Die zusätzlichen Schrauben nutzen Sie bitte im Falle von Verlust oder Beschädigung.

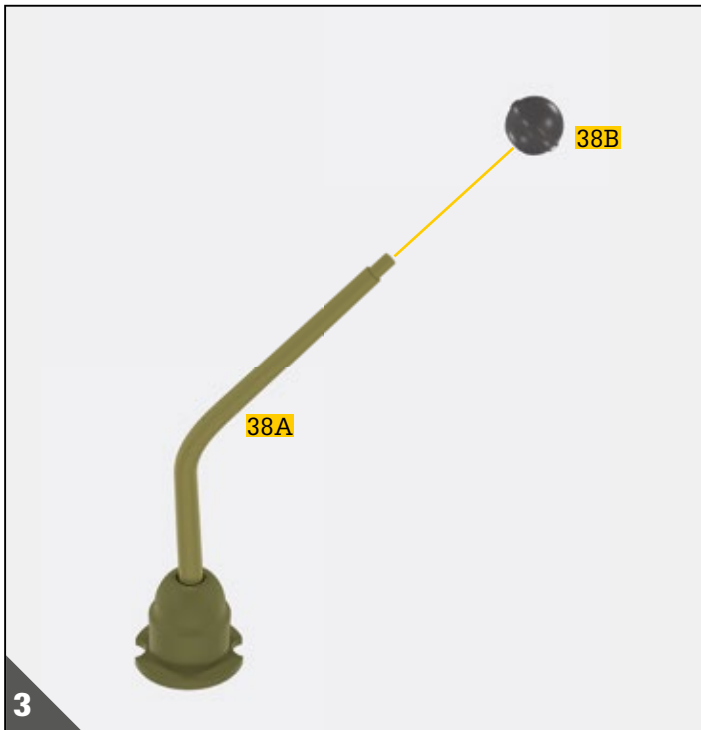
Schritt 38



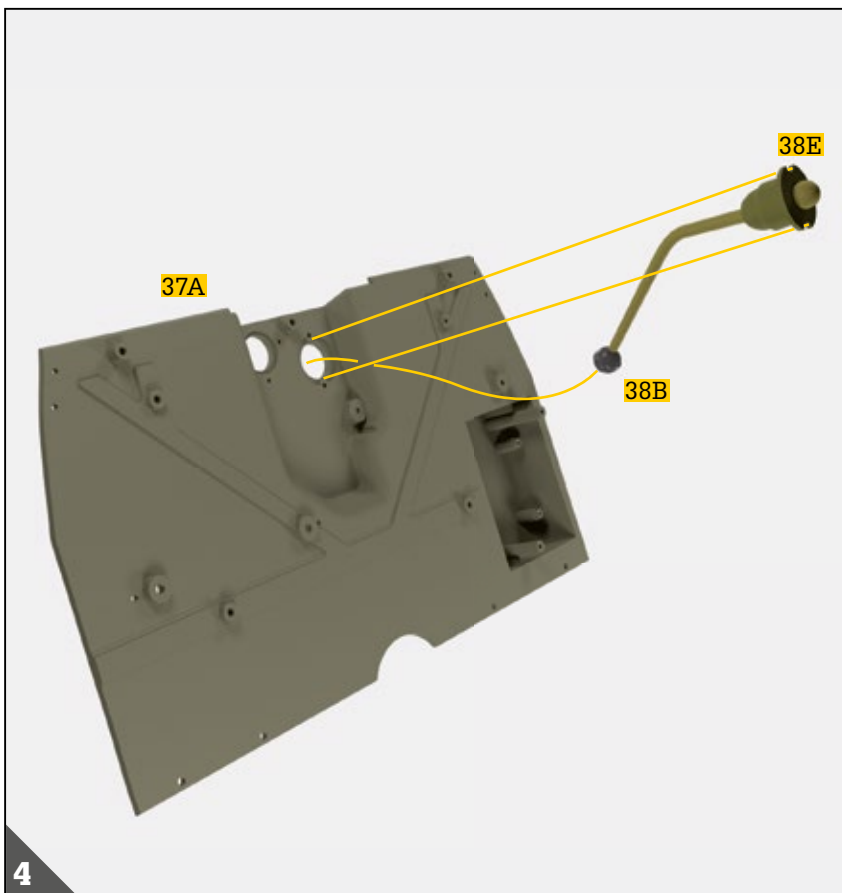
Drücken Sie zunächst die Schalthebel-Haltebuchse **38D** so in die mittige Bohrung der Schalthebel-Befestigungsplatte **38C**, dass die Bauteile genau ineinanderpassen.



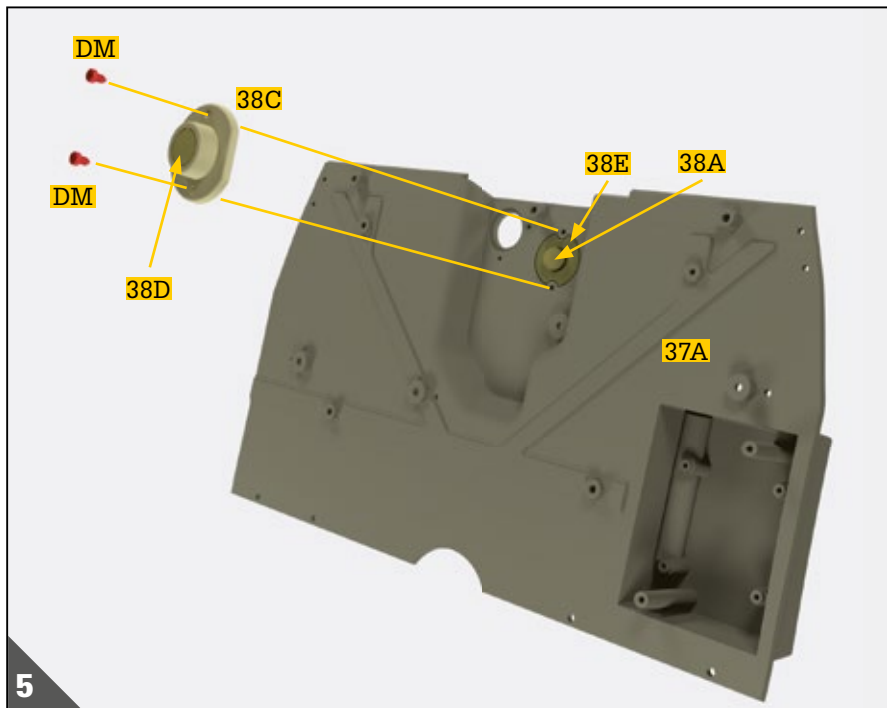
Schieben Sie den Schalthebel **38A** so weit durch die größere Bohrung des Schalthebel-Faltenbalgs **38E**, bis sein Kugelende wie abgebildet an die Bohrung stößt.



Stecken Sie nun den Schalthebelknopf **38B** mit leichtem Druck auf das Ende des Schalthebels **38A**, sodass das Bauteil fest darauf sitzt.



Nehmen Sie den Fahrzeugboden **37A** zur Hand. Von dessen zwei größten Bohrungen liegt eine etwas weiter innen und hat die gleiche Form wie der Schalthebel-Faltenbalg **38E**. Führen Sie den Schalthebelknopf **38B** durch diese Bohrung wie abgebildet, bis der Schalthebel-Faltenbalg **38E** genau in das Profil des Fahrzeugbodens **37A** eingepasst ist wie abgebildet.



Richten Sie die Schalthebel-Befestigungsplatte **38C** so auf den Schalthebel-Faltenbalg **38E** aus, dass die entsprechenden Bohrungen beider Bauteile übereinanderliegen. Achten Sie darauf, dass sich die gerade Kante der Schalthebel-Befestigungsplatte **38C** rechts befindet. Setzen Sie nun die Schalthebel-Haltebuchse **38D** auf das Kugelende des Schalthebels **38A** wie abgebildet. Befestigen Sie die Baugruppe mit zwei Schrauben **DM**.

Die Einzelteile der Ausgabe 38 sind nun zusammengebaut.

Sie haben den Schalthebel montiert und ihn auf dem Fahrzeugboden des Jeep befestigt.

