

# Montage des Kraftstoffbehälters

In dieser Ausgabe montieren Sie den Kraftstoffbehälter des Jeep und platzieren ihn auf dem Fahrzeugboden.



## BAUTEILE IM ÜBERBLICK

REF.	BEZEICHNUNG	WERKSTOFF	ANZ.
40A	Kraftstoffbehälter	ABS-Kunststoff	1
40B	Tankdeckel	ABS-Kunststoff	1
40C	Anschlussstück für Füllstandsanzeige	ABS-Kunststoff	1

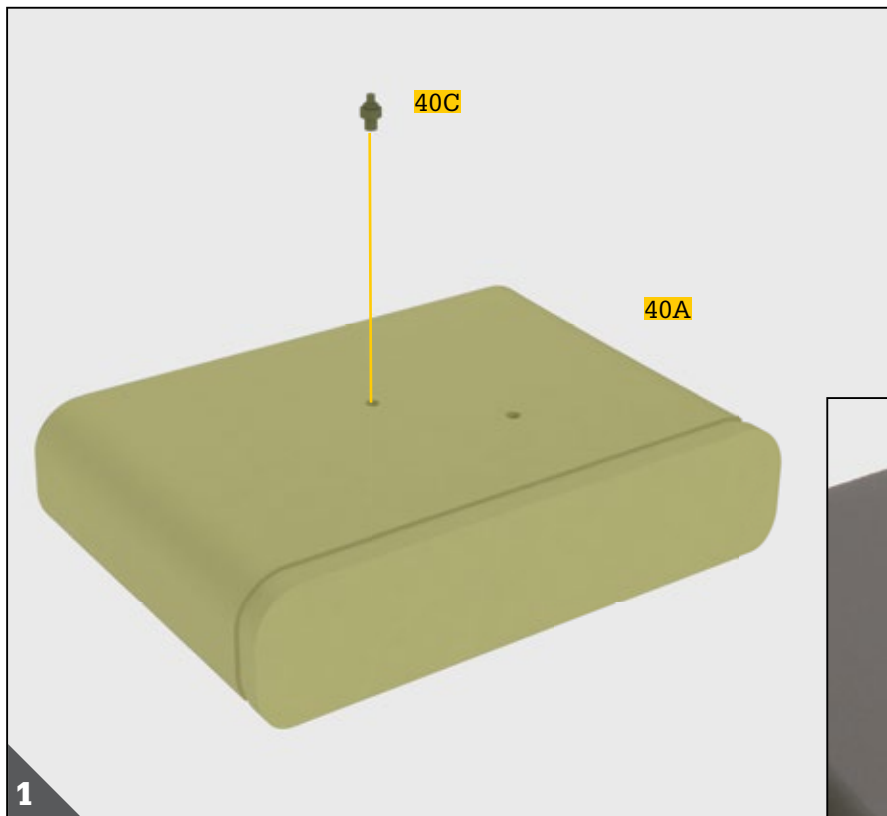
## MONTAGE DES KRAFTSTOFFBEHÄLTERS

**B**ei diesem Montageschritt werden keine Schrauben verwendet, denn die Baugruppe wird erst später fixiert. Bewahren Sie die mit dieser Ausgabe gelieferten Teile sorgfältig auf, damit Sie sie zu gegebener Zeit leicht finden können.

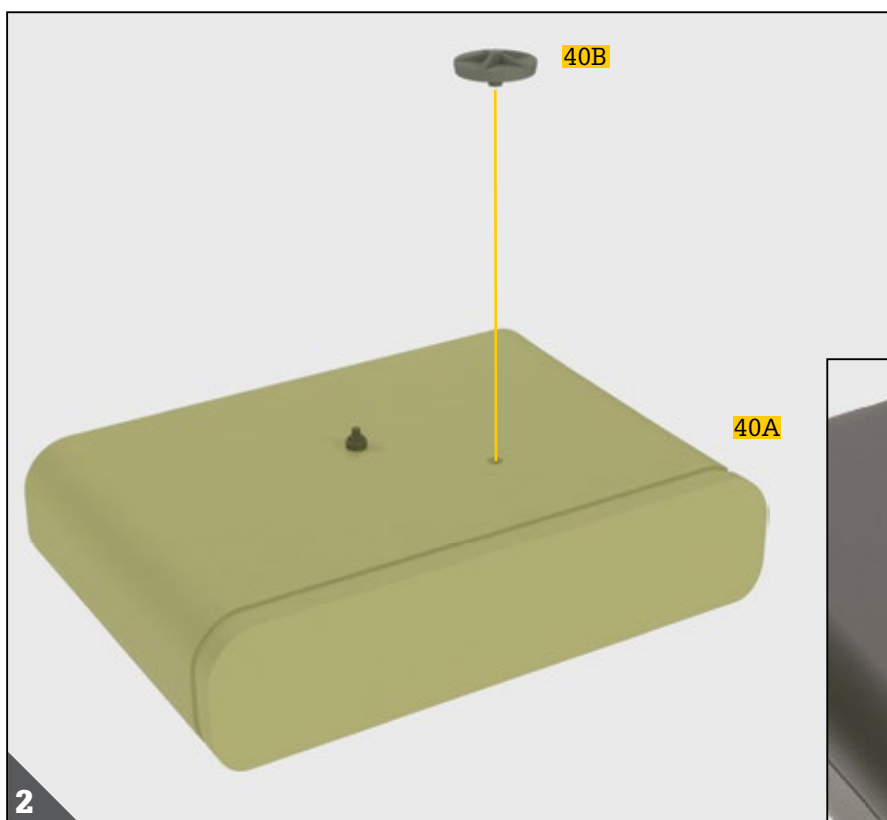
## HINWEISE

- Achten Sie darauf, sich nicht an den spitzen Enden der gelieferten Teile zu verletzen.
- Bewahren Sie die Teile außer Reichweite von Kindern auf. Falls ein Kind ein Teil verschluckt, wenden Sie sich sofort an einen Arzt.
- Dieses Produkt ist nicht geeignet für Kinder unter 14 Jahren.

# Schritt 40

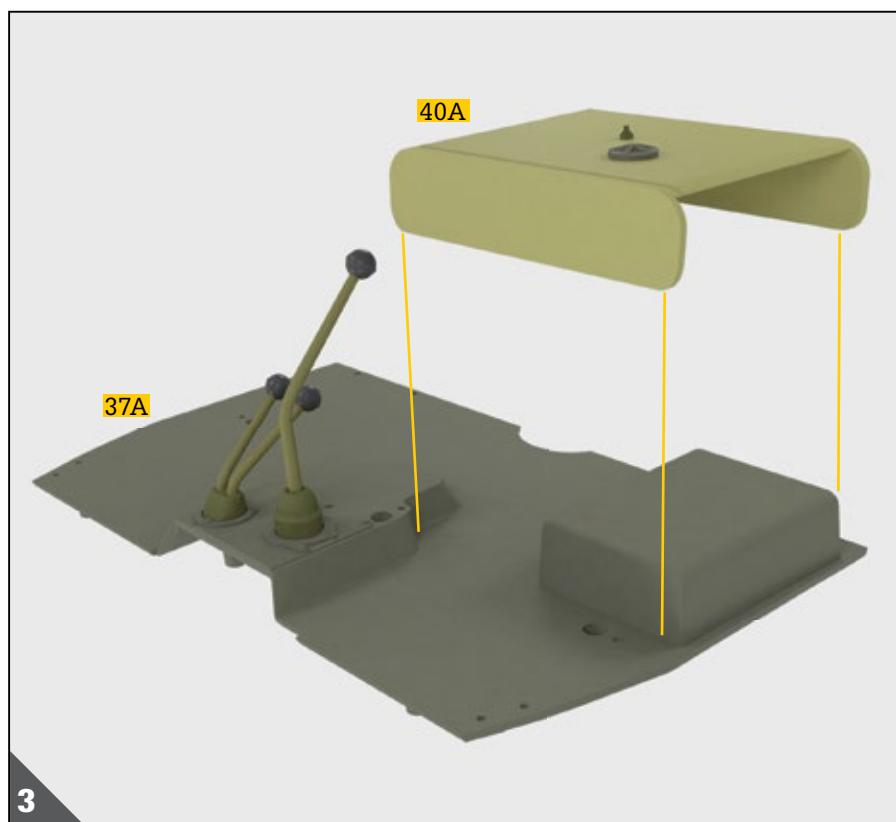


Lösen Sie eines der Anschlusssteile für die Füllstandsanzeige **40C** von der Gießtraube. Eines seiner Enden ist dicker als das andere. Stecken Sie dieses dickere Ende in die mittige Bohrung des Kraftstoffbehälters **40A** wie abgebildet. Verwenden Sie dazu gegebenenfalls eine Pinzette.



Stecken Sie den Tankdeckel **40B** mit leichtem Druck in die andere Bohrung des Kraftstoffbehälters **40A**. Falls Sie Schwierigkeiten haben, ihn ganz einzudrücken, halten Sie mit den Daumen von der anderen Seite des Tankdeckels dagegen. So gleichen sie den Druck aus, den Sie mit dem Zeigefinger ausüben.





Legen Sie jetzt den Fahrzeugboden **37A** auf Ihre Arbeitsplatte. Nehmen Sie den Kraftstoffbehälter **40A** und setzen Sie ihn auf die vorstehende, rechteckige Partie des Fahrzeugbodens **37A** wie abgebildet. Achten Sie darauf, dass die offene Seite des Kraftstoffbehälters **40A** nach außen gerichtet ist. Seine endgültige Befestigung erfolgt, wie bereits erwähnt, in einem späteren Arbeitsschritt.

**Die Einzelteile der Ausgabe 40 sind nun zusammengebaut.**  
Sie haben den Kraftstoffbehälter des Jeep montiert und ihn auf den Fahrzeugboden gesetzt.

