

Montage des Fahrersitzes

In dieser Ausgabe montieren Sie die ersten Komponenten des Jeep-Fahrersitzes.



BAUTEILE IM ÜBERBLICK

REF.	BEZEICHNUNG	WERKSTOFF	ANZ.
41A	Fahrersitz-Befestigungsteil	Zink	2
41B	Fahrersitz-Gestell	Zink	1
41C	Fahrersitz-Träger	ABS-Kunststoff	1
DM	Schraube 1,7 x 4 mm	Fe	2+1*

AUSRICHTUNG DES TRÄGERS

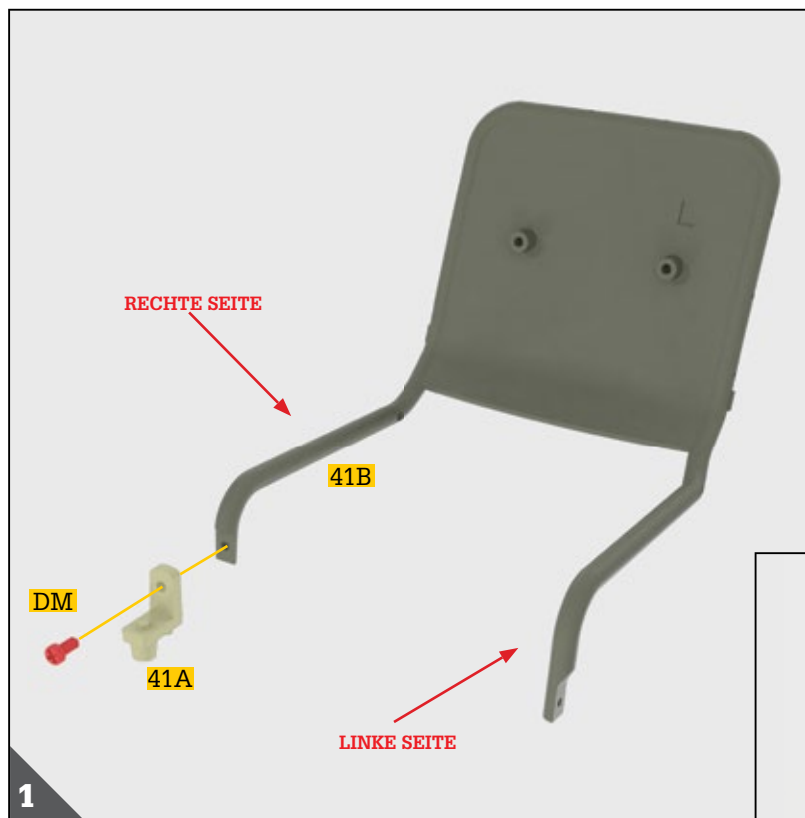
Achten Sie bei diesem Arbeitsschritt auf die korrekte Ausrichtung des Fahrersitz-Trägers 41C, denn seine beiden Seiten sind unterschiedlich. Sie werden feststellen, dass eine Seite völlig glatt ist, während die andere Seite fertigungsbedingte kreisförmige Markierungen aufweist. Letztere Seite muss nach Einbau des Sitzes nach unten zum Fahrzeugboden gerichtet sein.

HINWEISE

- Achten Sie darauf, sich nicht an den spitzen Enden der gelieferten Teile zu verletzen.
- Bewahren Sie die Teile außer Reichweite von Kindern auf. Falls ein Kind ein Teil verschluckt, wenden Sie sich sofort an einen Arzt.
- Dieses Produkt ist nicht geeignet für Kinder unter 14 Jahren.

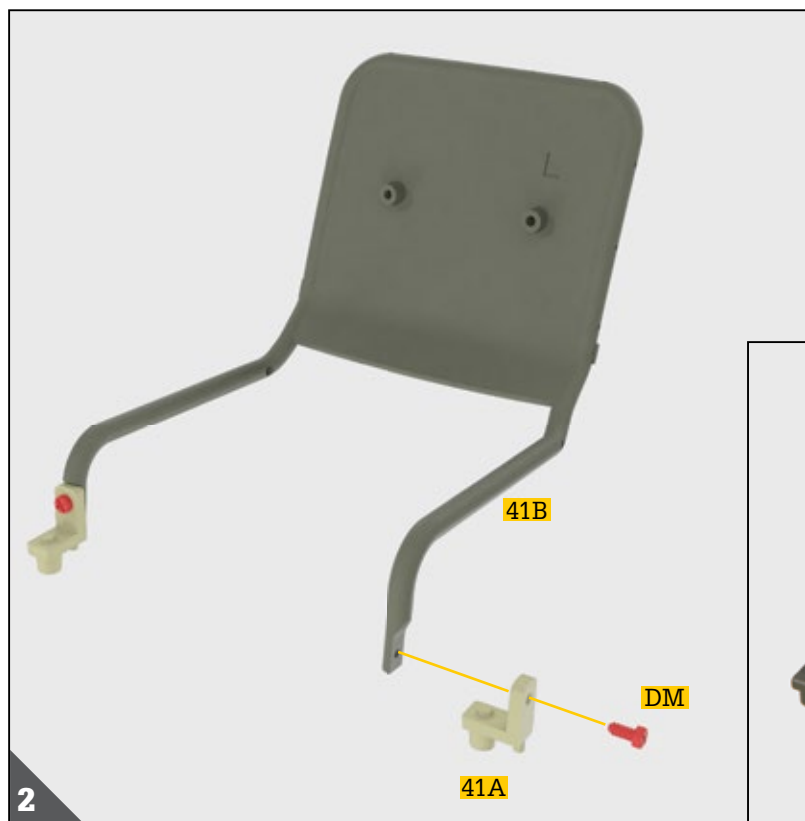
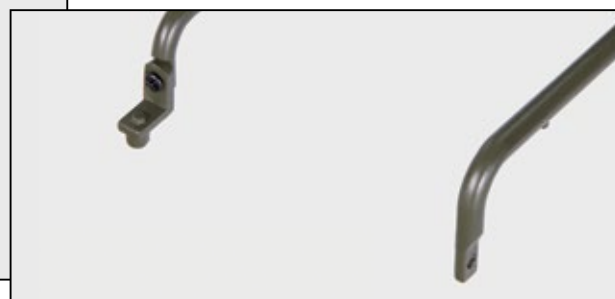
*Hinweis: Die für die jeweiligen Arbeitsschritte benötigten Schrauben werden stets mitgeliefert. Die zusätzlichen Schrauben nutzen Sie bitte im Falle von Verlust oder Beschädigung.

Schritt 41



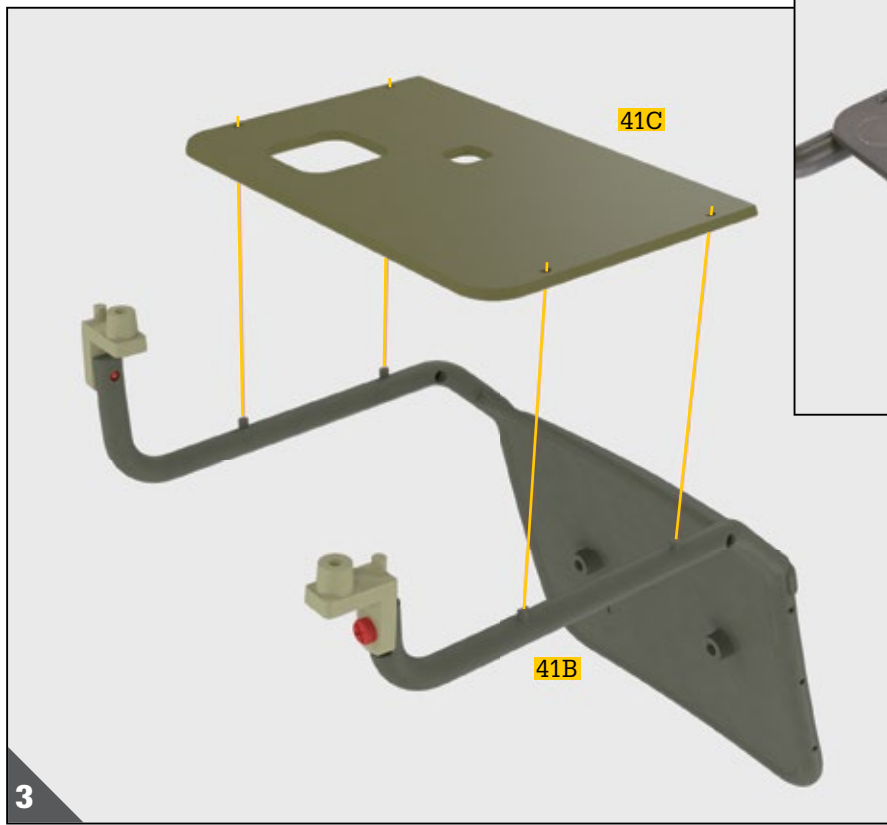
Nehmen Sie das Fahrersitz-Gestell **41B** zur Hand. Die Enden seiner beiden Stangen sind flach und mit einer Bohrung versehen. Auf der rechten Seite des Gestells **41B** ist das flache Ende nach vorn gerichtet, auf der linken Seite nach außen.

Setzen Sie ein Fahrersitz-Befestigungsteil **41A** von vorn auf das flache, nach vorn gerichtete Ende. Richten Sie die zwei Bohrungen so aus wie abgebildet. Der Stift mit dem größeren Durchmesser des Befestigungsteils **41A** befindet sich am äußersten Ende der Baugruppe. Verbinden Sie die Bauteile mit einer Schraube **DM**.



Richten Sie das zweite Fahrersitz-Befestigungsteil **41A** so auf das flache Ende auf der anderen Seite des Gestells **41B** aus, dass der Stift mit dem größeren Durchmesser des Befestigungsteils **41A** nach innen zeigt wie abgebildet. Verbinden Sie die Bauteile mit einer Schraube **DM**.





Richten Sie die vier halbrunden Bohrungen des Fahrersitz-Trägers **41C** auf die vier innenliegenden Stifte des Fahrersitz-Gestells **41B** aus wie abgebildet. Fügen Sie beide Teile mit leichtem Druck zusammen. Achten Sie darauf, dass sich die glattere Fläche des Fahrersitz-Trägers **41C** auf der Oberseite der Baugruppe befindet.

Die Einzelteile der Ausgabe 41 sind nun zusammengebaut.

Sie haben die ersten Komponenten des Jeep-Fahrersitzes montiert. In der nächsten Ausgabe fügen Sie das Rückenlehnenpolster hinzu und befestigen den Sitz auf dem Fahrzeugboden des Modells.

