

DER JEEP WILLYS MB IM MASSSTAB 1:8

Montage des Fahrersitzpolsters

In dieser Ausgabe montieren Sie das mit Stoffgewebe bezogene Sitzpolster auf den Fahrersitz Ihres Jeep.



BAUTEILE IM ÜBERBLICK

REF.	BEZEICHNUNG	WERKSTOFF	ANZ.
43A	Fahrersitzpolster	Stoffgewebe + ABS-Kunststoff	1
HP	Schraube 1,7 x 6 mm	Fe	1+1*

Einpassung des Sitzpolsters

In dieser Ausgabe montieren Sie das Sitzpolster auf das Fahrersitzgestell. Achten Sie darauf, dass Sie den Stift des Sitzpolsters behutsam in die entsprechende Bohrung des

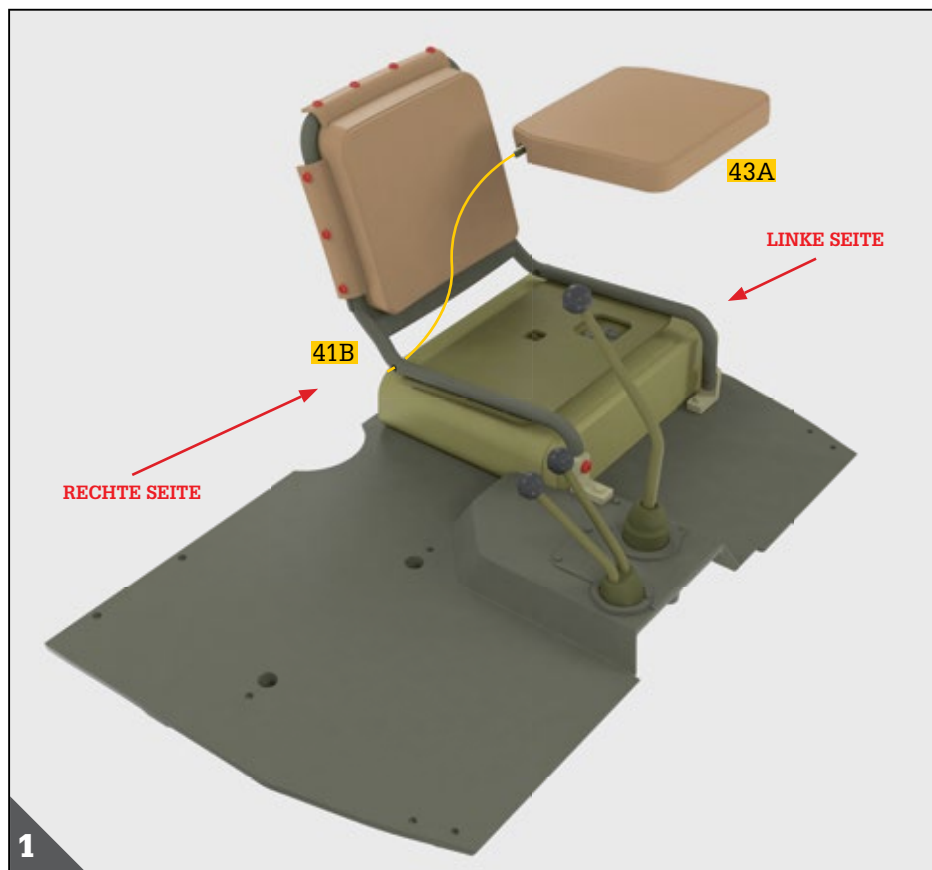
Fahrersitzgestells einführen, damit die zwei Teile auf der anderen Seite ebenfalls korrekt aufeinander ausgerichtet sind. Dadurch wird Ihnen der zweite Arbeitsschritt viel leichter fallen.

HINWEISE

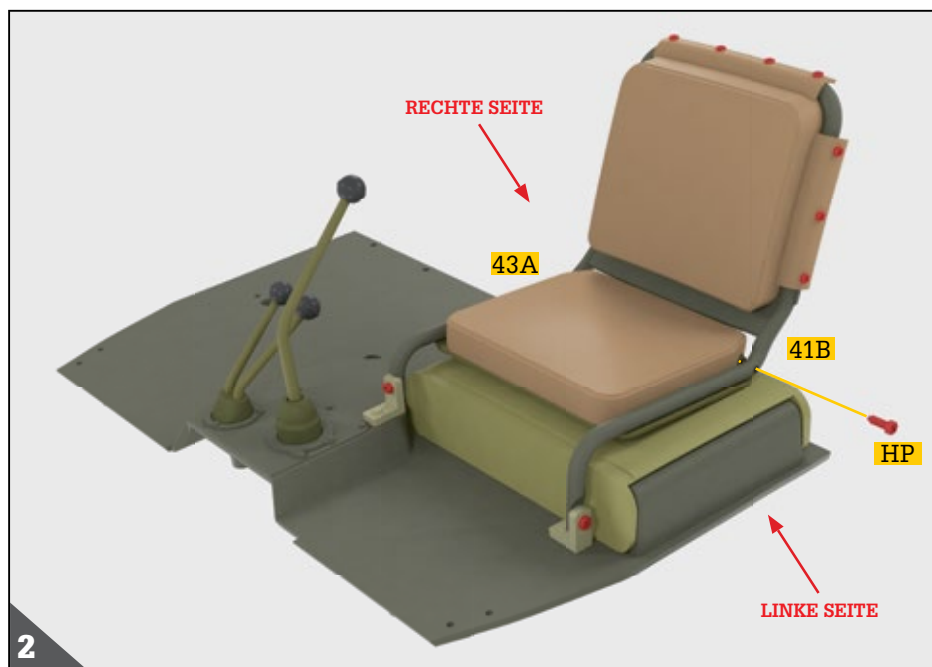
- Achten Sie darauf, sich nicht an den spitzen Enden der gelieferten Teile zu verletzen.
- Bewahren Sie die Teile außer Reichweite von Kindern auf. Falls ein Kind ein Teil verschluckt, wenden Sie sich sofort an einen Arzt.
- Dieses Produkt ist nicht geeignet für Kinder unter 14 Jahren.

*Hinweis: Die für die jeweiligen Arbeitsschritte benötigten Schrauben werden stets mitgeliefert. Die zusätzlichen Schrauben nutzen Sie bitte im Falle von Verlust oder Beschädigung.

Schritt 43



Führen Sie den Stift der Stange des Fahrersitzpolsters **43A** in die Bohrung ein, die sich innen an der rechten Strebe des Fahrersitz-Gestells **41B** befindet. Jetzt sollte die Bohrung an der anderen Seite der Stange auf die entsprechende Bohrung im Fahrersitz-Gestell **41B** ausgerichtet sein. Justieren Sie den Sitz etwas nach wenn nötig.



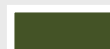
Verwenden Sie eine Schraube **HP**, um die Stange des Fahrersitzpolsters **43A** mit der linken Seite des Fahrersitz-Gestells **41B** zu verbinden. Sobald das Polster an seinem vorgesehenen Platz ist, sollte es um die Achse schwenkbar sein, die von der Schraube und dem Stift gebildet wird.

Die Einzelteile der Ausgabe 43 sind nun
zusammengebaut.
Sie haben das Fahrersitzpolster des Jeep montiert.



Die Lackierung des Modellfahrzeugs

Es kann passieren, dass die Lackierung von manchen Teilen Ihres Modellfahrzeugs beim Verschrauben etwas beschädigt wird. In diesem Fall können Sie die entsprechenden Partien gegebenenfalls neu lackieren: Die Farbe der matten hellolivgrünen Bauteile entspricht RAL 7010 auf der Farbkarte. Rechts finden Sie auch die entsprechenden Referenzen der Marken Tamiya, Humbrol und Heller.



Tamiya XF-62



Humbrol 66



Heller 09086



RAL 7010