

Montage des Rückenlehnenpolsters vom Beifahrersitz

In dieser Ausgabe montieren Sie das Rückenlehnenpolster des Beifahrersitzes auf das Beifahrersitz-Gestell.



BAUTEILE IM ÜBERBLICK

REF.	BEZEICHNUNG	WERKSTOFF	ANZ.
45A	Rückenlehnenpolster des Beifahrersitzes	Stoffgewebe + ABS- Kunststoff	1
EM	Schraube 1,5 x 3 mm	Fe	10+2*

LÖCHER PASSGENAU AUSRICHTEN

Wie bei Ausgabe 42 dieser Sammlung sind die Löcher im Rückenlehnenpolster des Beifahrersitzes eventuell nicht hundertprozentig passgenau mit denen des Sitzgestells. Drehen Sie in

diesem Fall die Schrauben durch das Polstergewebe ein. Beginnen Sie in der Mitte und ziehen Sie dabei das Polstergewebe straff, um die Löcher passend aufeinander auszurichten.

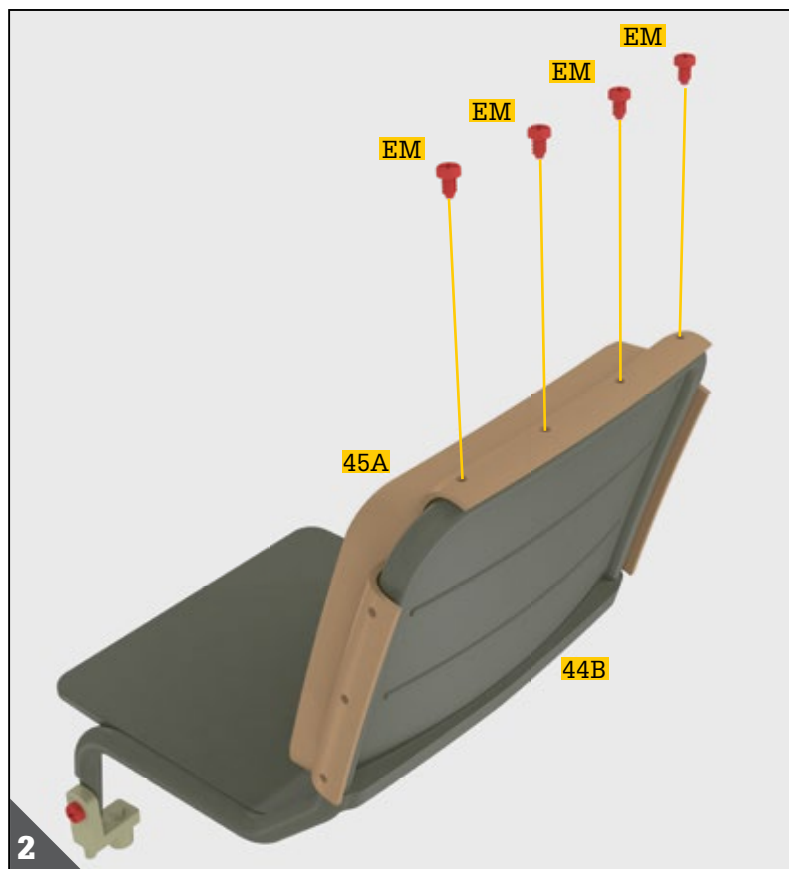
HINWEISE

- Achten Sie darauf, sich nicht an den spitzen Enden der gelieferten Teile zu verletzen.
- Bewahren Sie die Teile außer Reichweite von Kindern auf. Falls ein Kind ein Teil verschluckt, wenden Sie sich sofort an einen Arzt.
- Dieses Produkt ist nicht geeignet für Kinder unter 14 Jahren.

*Hinweis: Die für die jeweiligen Arbeitsschritte benötigten Schrauben werden stets mitgeliefert. Die zusätzlichen Schrauben nutzen Sie bitte im Falle von Verlust oder Beschädigung.



Platzieren Sie das Rückenlehnenpolster des Beifahrersitzes **45A** am Beifahrersitz-Gestell **44B**, indem Sie die Stifte des Gestells **44B** in die Löcher des Rückenlehnenpolsters **45A** einführen. Achten Sie darauf, dass die seitlichen und oberen Stoffflaschen nicht zwischen den beiden Bauteilen eingeklemmt werden.



Befestigen Sie die obere Stoffflasche des Rückenlehnenpolsters **45A** mit vier Schrauben **EM** auf dem Beifahrersitz-Gestell **44B**. Sollten die vorgeformten Löcher des Rückenlehnenpolsters **45A** nicht vollkommen passgenau mit denen des Beifahrersitz-Gestells **44B** sein, drehen Sie die Schrauben durch das Stoffgewebe ein. Ziehen Sie dabei das Stoffgewebe schön straff, um die Löcher aufeinander auszurichten. Beginnen Sie mit einer der Schrauben in der Mitte.

MONTAGE DES RÜCKENLEHNENPOLSTERS VOM BEIFAHRERSITZ



Jetzt befestigen Sie die linke Stofflasche des Rückenlehnenpolsters 45A mit drei weiteren Schrauben EM auf dem Beifahrersitz-Gestell 44B wie abgebildet. Drehen Sie zuerst die Schraube in der Mitte ein, dann die zwei äußeren.



Drehen Sie das Beifahrersitz-Gestell 44B nun so, dass Sie die rechte Stofflasche des Rückenlehnenpolsters 45A daran befestigen können. Verwenden Sie hierzu wieder drei Schrauben EM. Verfahren Sie auf die gleiche Weise wie im vorigen Arbeitsschritt und drehen Sie zuerst wieder die Schraube in der Mitte ein, dann die zwei äußeren.

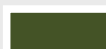
Die Einzelteile der Ausgabe 45 sind nun zusammengebaut.

Sie haben das Rückenlehnenpolster auf dem Beifahrersitz-Gestell montiert. In der nächsten Ausgabe fügen Sie das Sitzpolster hinzu und befestigen den Sitz auf dem Fahrzeugboden Ihres Jeep-Modells.

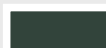


Die Lackierung des Modellfahrzeugs

Es ist möglich, dass die Lackierung von manchen Teilen Ihres Modellfahrzeugs beim Verschrauben etwas beschädigt wird. Die Farbe der grünen Bauteile entspricht RAL 7010 auf der Farbkarte. Rechts finden Sie alternativ die Referenzen der Marken Tamiya, Humbrol und Heller für einen matten hellolivgrünen Lack, mit dem Sie die entsprechenden Partien gegebenenfalls lackieren können.



Tamiya XF-62



Humbrol 66



Heller 09086



RAL 7010