

# Montage des Beifahrersitz-Polsters

In dieser Ausgabe montieren Sie das Sitzpolster auf den Beifahrersitz des Jeep und befestigen den kompletten Sitz auf dem Fahrzeugboden. Mit diesen Arbeitsschritten werden Sie den Einbau der Vordersitze abschließen.



## BAUTEILE IM ÜBERBLICK

REF.	BEZEICHNUNG	WERKSTOFF	ANZ.
46A	Beifahrersitz-Polster	Stoffgewebe + ABS-Kunststoff	1
DM	Schraube 1,7 x 4 mm	Fe	2+1*
JP	Schraube 2 x 5 mm	Fe	1+1*

## SCHRAUBEN AUFBEWAHREN

**W**ir empfehlen, nicht verwendete Schrauben in separaten Kästen aufzubewahren, damit diese nicht verloren gehen. Achten Sie zudem auf

eine deutliche Kennzeichnung der Schrauben, da die unterschiedlichen Exemplare für die Montage verschiedener Werkstoffe entwickelt wurden.

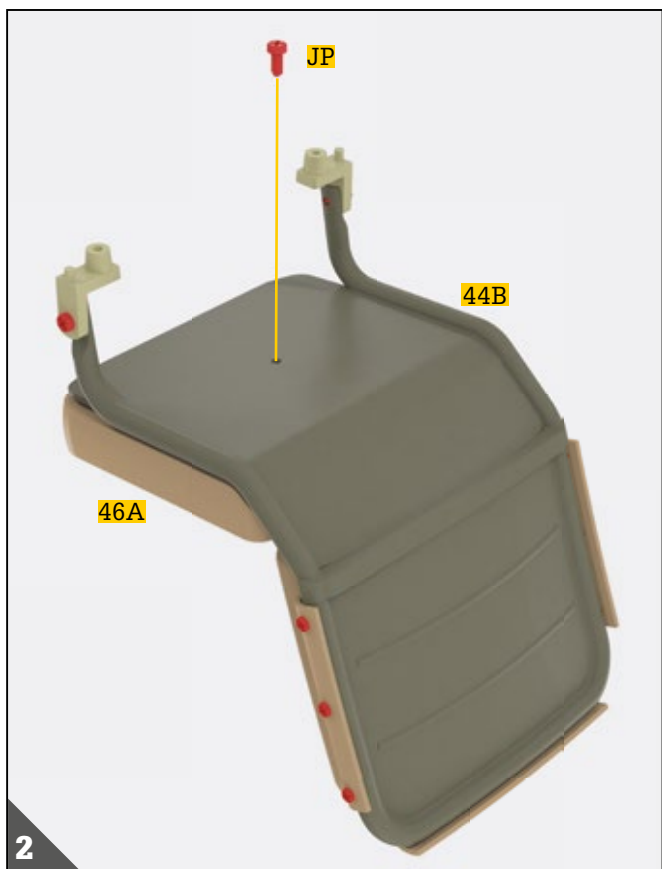
## HINWEISE

- Achten Sie darauf, sich nicht an den spitzen Enden der gelieferten Teile zu verletzen.
- Bewahren Sie die Teile außer Reichweite von Kindern auf. Falls ein Kind ein Teil verschluckt, wenden Sie sich sofort an einen Arzt.
- Dieses Produkt ist nicht geeignet für Kinder unter 14 Jahren.

\*Hinweis: Die für die jeweiligen Arbeitsschritte benötigten Schrauben werden stets mitgeliefert. Die zusätzlichen Schrauben nutzen Sie bitte im Falle von Verlust oder Beschädigung.

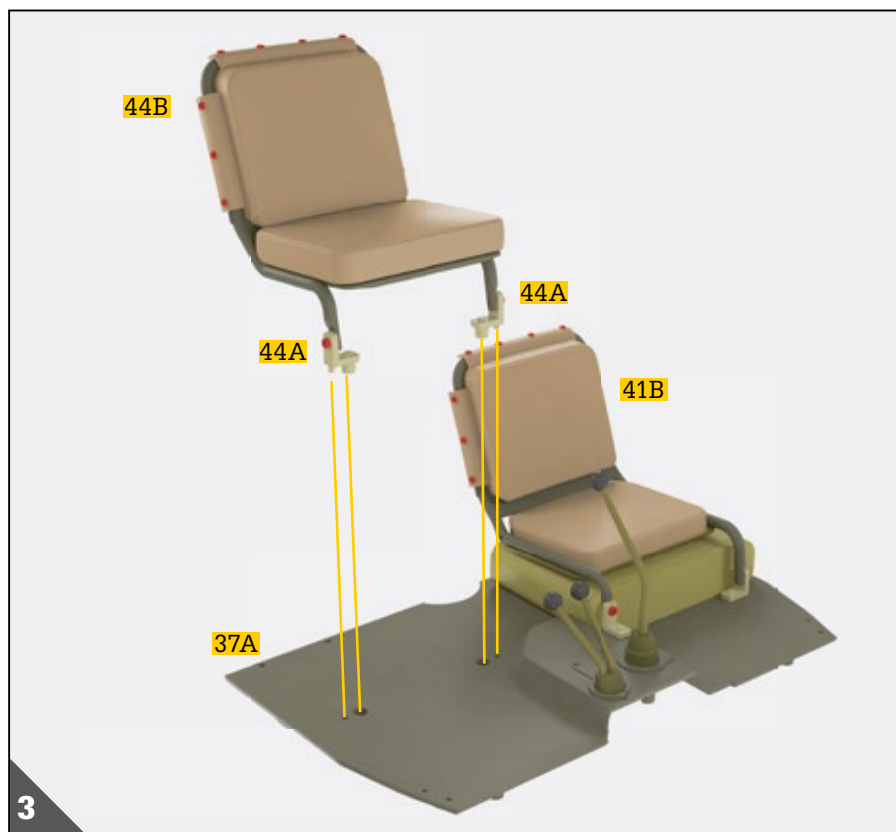


Auf der Innenseite des Beifahrersitz-Polsters **46A** befindet sich ein Stift. Dieser liegt **nicht** im Schnittpunkt der sich kreuzenden Diagonalen. Richten Sie das Polster **46A** so aus, dass der Stift in die entsprechende Bohrung des Beifahrersitz-Gestells **44B** passt und das Polster **46A** genau auf der Grundfläche des Beifahrersitz-Gestells sitzt wie links und oben dargestellt.

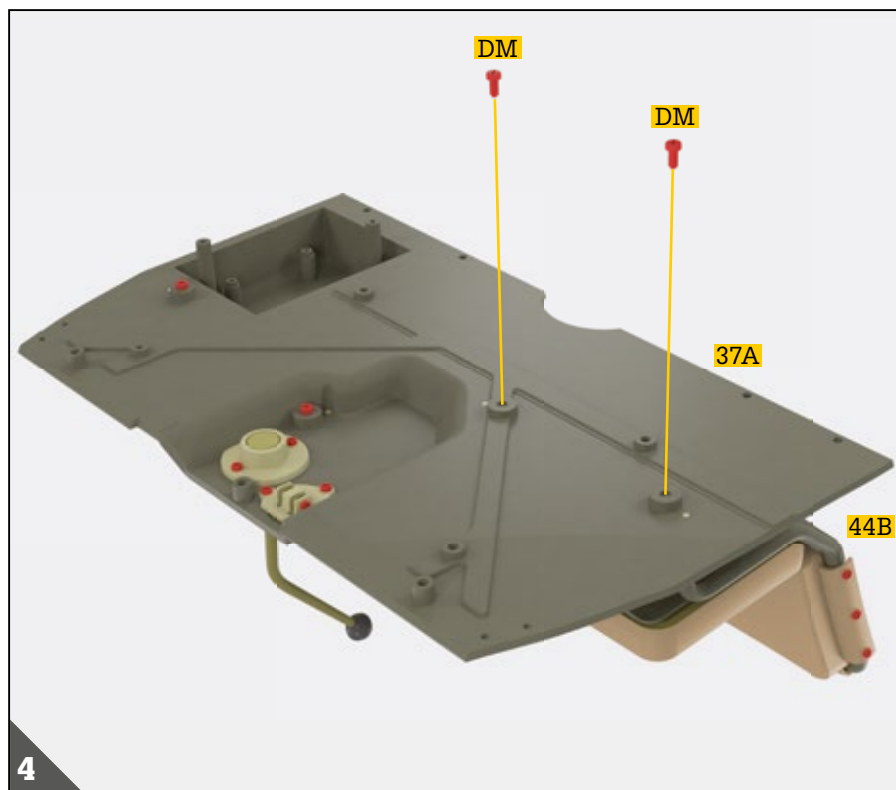


Wenden Sie das Beifahrersitz-Gestell **44B**. Verbinden Sie es mit dem Polster **46A**, indem Sie eine Schraube **JP** durch die Bohrung des Beifahrersitz-Gestells **44B** in die Bohrung des Polsterstifts eindrehen.

## MONTAGE DES BEIFAHRERSITZ-POLSTERS



Nehmen Sie wieder den Fahrzeugboden **37A** zur Hand. Führen Sie die Stifte der Beifahrersitz-Befestigungsteile **44A** in die Bohrungen des Fahrzeugbodens **37A** ein wie links abgebildet. Das Beifahrersitz-Gestell **44B** muss genauso ausgerichtet sein wie das bereits eingebaute Fahrersitz-Gestell **41B**.



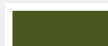
Halten Sie das Beifahrersitz-Gestell **44B** in dieser Position und wenden Sie die Baugruppe. Befestigen Sie den Beifahrersitz mit zwei Schrauben **DM**, die Sie durch den Fahrzeugboden **37A** eindrehen.

**Die Einzelteile der Ausgabe 46 sind nun zusammgebaut.** Sie haben das Sitzpolster auf den Beifahrersitz des Jeep montiert und die Baugruppe auf dem Fahrzeugboden befestigt. Damit ist der Einbau der Vordersitze abgeschlossen.



### **Die Lackierung des Modellfahrzeugs**

Es kann vorkommen, dass die Lackierung von manchen Teilen Ihres Modellfahrzeugs beim Verschrauben etwas beschädigt wird. Die Farbe der grünen Bauteile entspricht RAL 7010 auf der Farbkarte. Rechts finden Sie alternativ dazu die Referenzen der Marken Tamiya, Humbrol und Heller für einen matten hellolivgrünen Lack, mit dem Sie die entsprechenden Partien gegebenenfalls lackieren können.

**Tamiya XF-62****Humbrol 66****Heller 09086****RAL 7010**