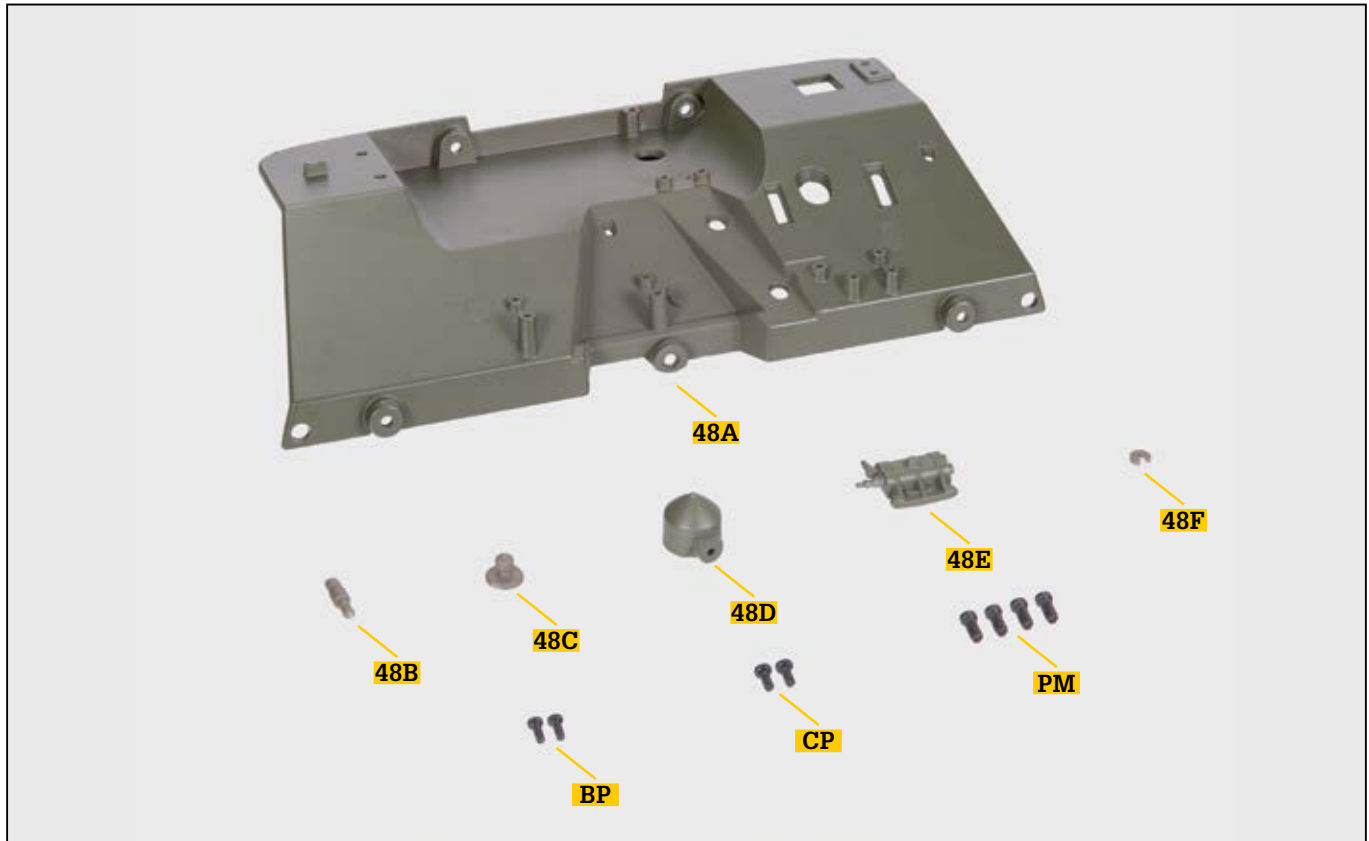


Montage der Spritzwand

In dieser Ausgabe montieren Sie mehrere Elemente der Spritzwand und befestigen die Baugruppe auf dem Fahrzeugboden.



BAUTEILE IM ÜBERBLICK

REF.	BEZEICHNUNG	WERKSTOFF	ANZ.
48A	Spritzwand	Zink	1
48B	Fuß-Anlasserschalter	ABS-Kunststoff	1
48C	Fuß-Lichtschalter	ABS-Kunststoff	1
48D	Benzinfilter	ABS-Kunststoff	1
48E	Benzinfilterdeckel	ABS-Kunststoff	1
48F	Sprengring	ABS-Kunststoff	1
BP	Schraube 1,5 x 4 mm	Fe	1+1*
CP	Schraube 1,7 x 4 mm	Fe	1+1*
PM	Schraube 2,3 x 5 mm	Fe	3+1*

HINWEISE

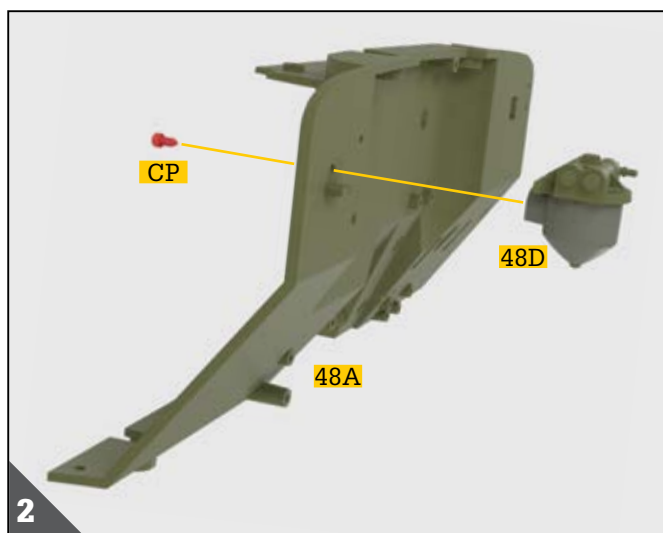
- Achten Sie darauf, sich nicht an den spitzen Enden der gelieferten Teile zu verletzen.
- Bewahren Sie die Teile außer Reichweite von Kindern auf. Falls ein Kind ein Teil verschluckt, wenden Sie sich sofort an einen Arzt.
- Dieses Produkt ist nicht geeignet für Kinder unter 14 Jahren.

*Hinweis: Die für die jeweiligen Arbeitsschritte benötigten Schrauben werden stets mitgeliefert. Die zusätzlichen Schrauben nutzen Sie bitte im Falle von Verlust oder Beschädigung.

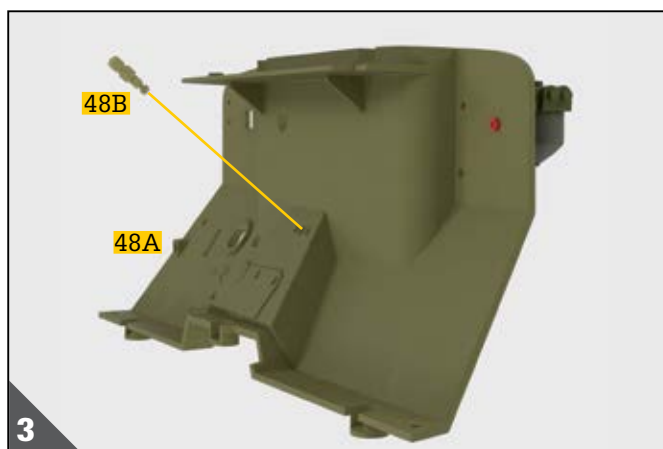
Schritt 48



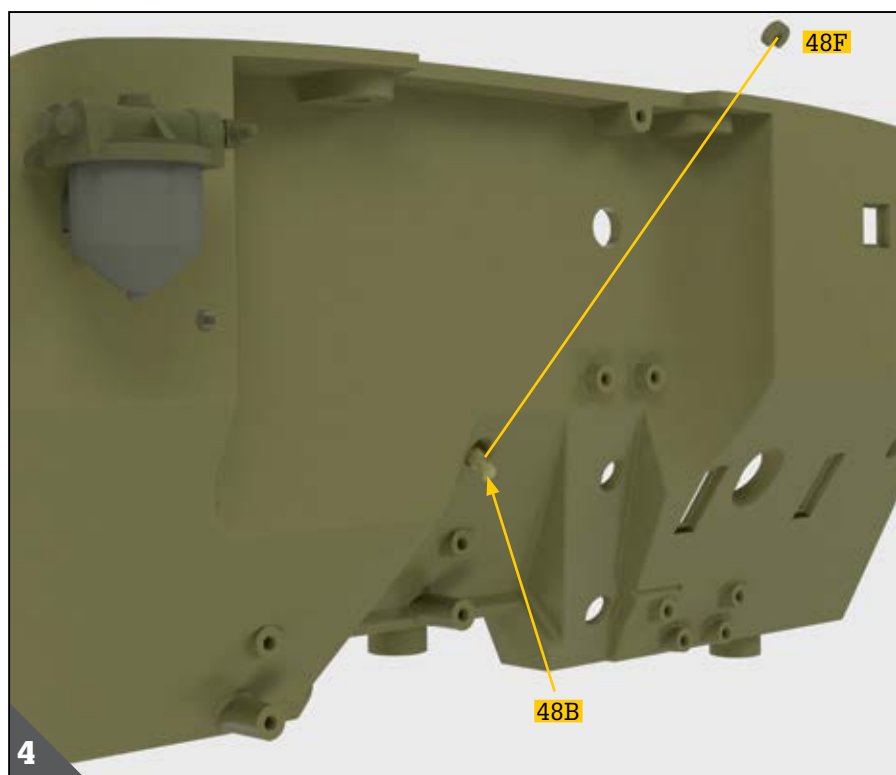
Machen Sie die Passfeder am unteren, mittigen, vorstehenden Teil des Benzinfilterdeckels **48E** ausfindig. Führen Sie dieses vorstehende Teil in den Benzinfilter **48D** ein. Achten Sie dabei darauf, dass die Passfeder sich in die Nut des Benzinfilters **48D** einpasst.



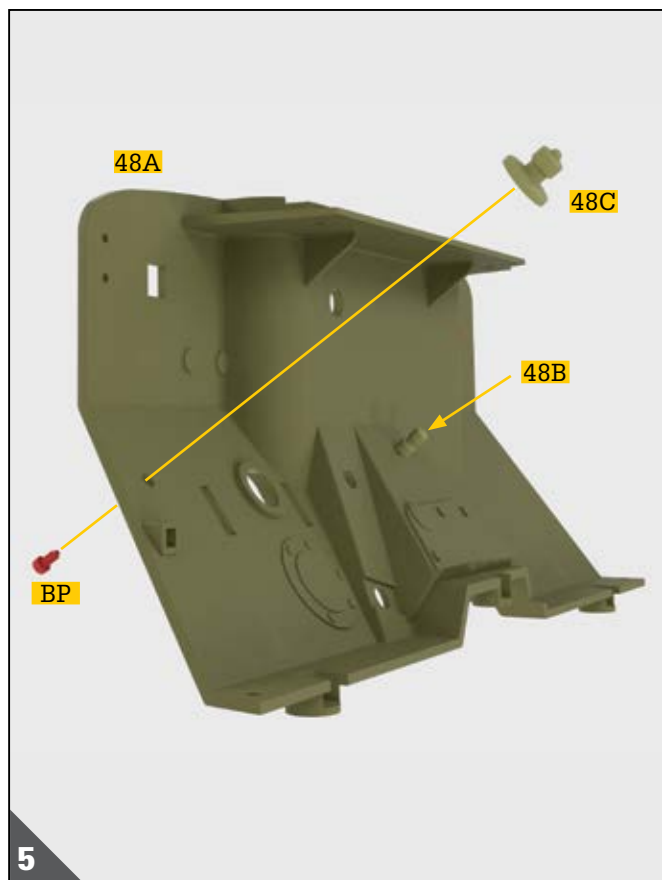
Der vorstehende Teil des Benzinfilters **48D** hat eine flache Stirnseite. Setzen Sie den Filter mit dieser Seite so auf die kleine, rechteckige, vorstehende Nase der Spritzwand **48A**, dass die Bohrungen der beiden Bauteile aufeinander ausgerichtet sind. Verbinden Sie beide Bauteile mit einer Schraube **CP** wie links abgebildet.



Arbeiten Sie nun auf der Seite weiter, von der Sie die Schraube im vorigen Schritt eingedreht haben. Führen Sie das schmalere Ende des Fuß-Anlasserschalters **48B** in die mittigste Bohrung der Spritzwand **48A** ein. Halten Sie das Bauteil in Position.



Während Sie das Bauteil weiterhin in Position halten, wenden Sie die Spritzwand. Setzen Sie den Sprengring **48F** mit leichtem Druck auf das schmalere Ende des Fuß-Anlasserschalters **48B**.

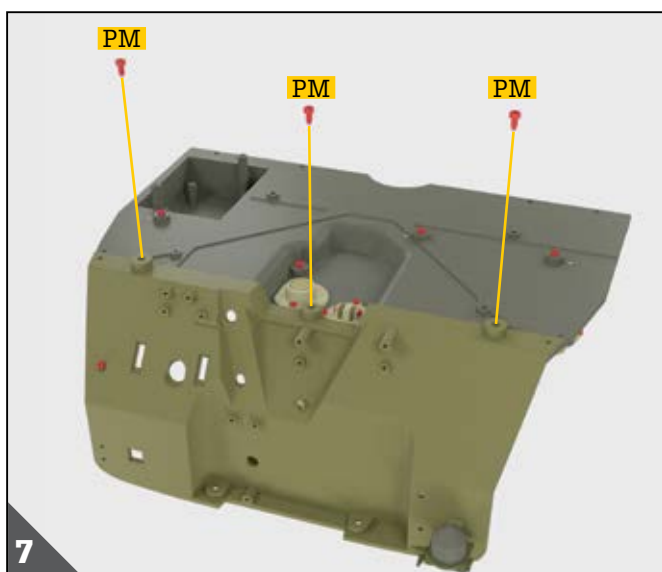


Wenden Sie die Baugruppe erneut. Richten Sie die Bohrung des Fuß-Lichtschalters **48C** auf die mittige Bohrung an der Seite der Spritzwand **48A** aus wie links abgebildet. Befestigen Sie dieses Bauteil mit einer Schraube **BP**. Vergewissern Sie sich, dass der Fuß-Lichtschalter **48C** auf der gleichen Seite platziert ist wie das breitere Ende des Fuß-Anlasserschalters **48B**.

Schritt 48



Nehmen Sie nun wieder den Fahrzeugboden **37A** zur Hand und führen Sie die drei Stifte seiner Unterseite so in die entsprechenden Bohrungen der Spritzwand **48A** ein wie in der Abbildung dargestellt.



Wenden Sie die Baugruppen und verbinden Sie sie mit drei Schrauben **PM**. Da sie direkt in das Metall geschraubt werden, spüren Sie eventuell einen gewissen Widerstand. Drehen Sie die Schrauben gegebenenfalls teilweise wieder heraus, um die Späne zu entfernen, und drehen Sie sie danach weiter ein.

Die Einzelteile der Ausgabe 48 sind nun zusammengebaut.

Sie haben mehrere Bauteile auf die Spritzwand montiert und diese mit dem Fahrzeugboden des Jeep zusammengefügt.

