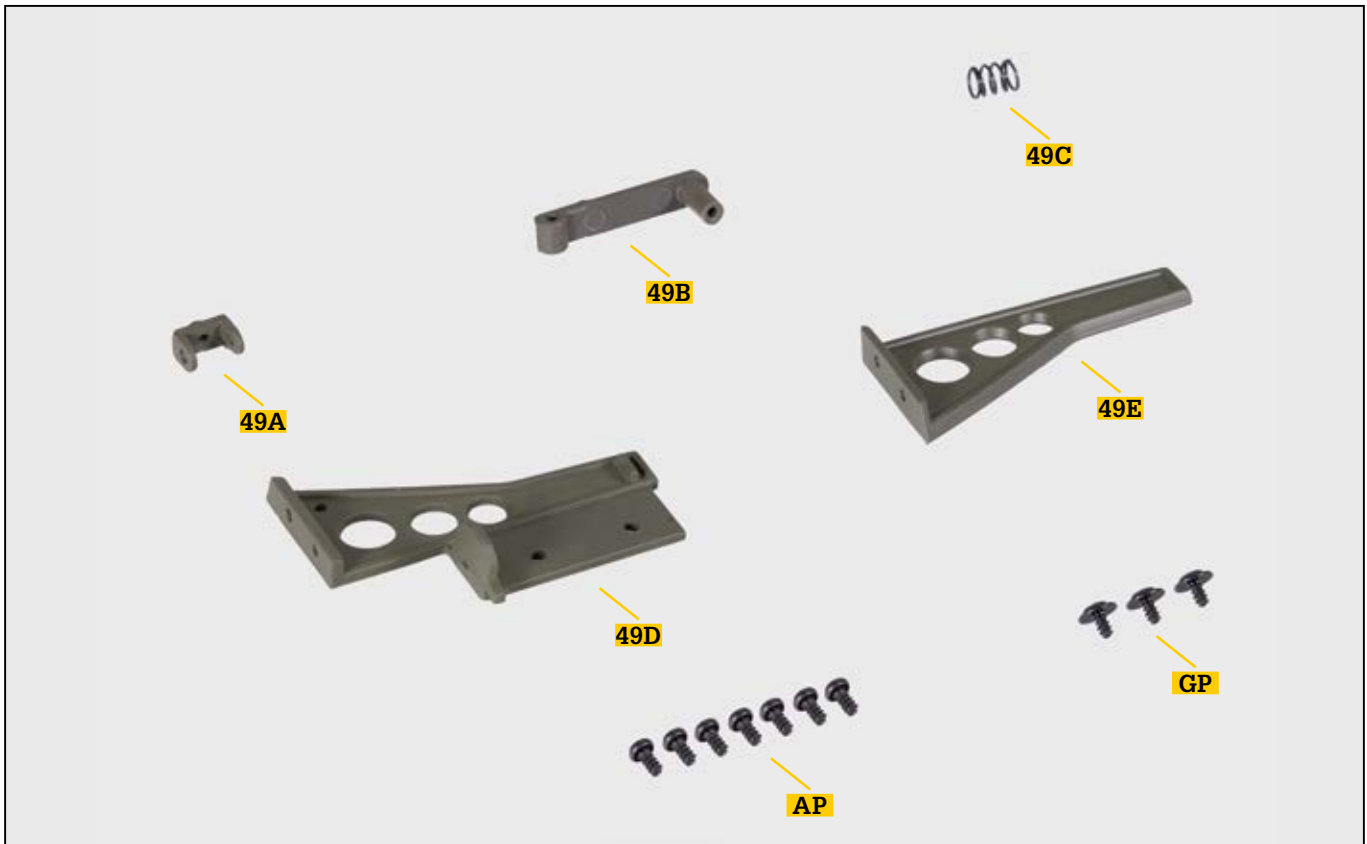


Montage des Gaspedals

In dieser Ausgabe montieren Sie mehrere Elemente des Fahrzeugbodens, unter anderem das Gaspedal, und Teile der Spritzwand.



BAUTEILE IM ÜBERBLICK

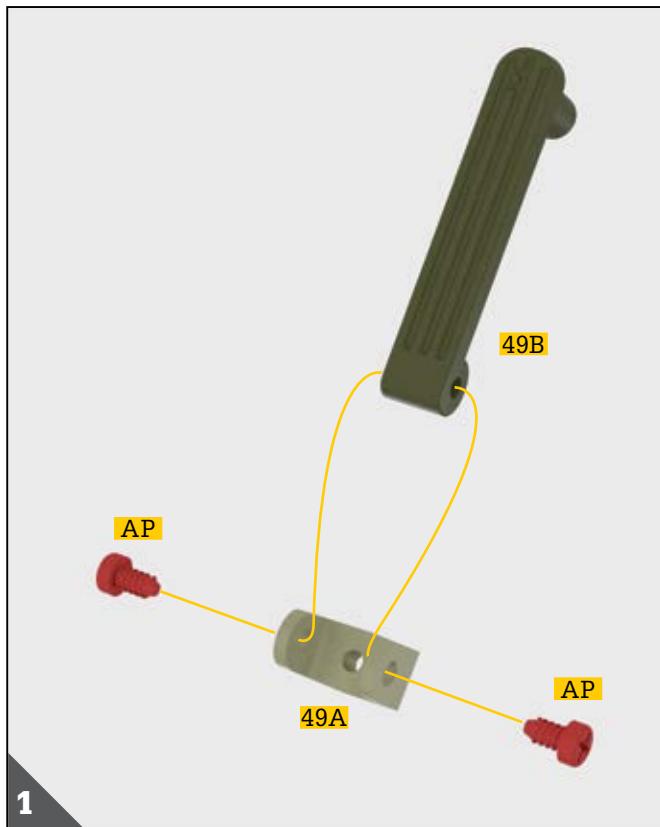
REF.	BEZEICHNUNG	WERKSTOFF	ANZ.
49A	Gaspedalhalter	ABS-Kunststoff	1
49B	Gaspedal	ABS-Kunststoff	1
49C	Gaspedal-Rückholfeder	Stahl	1
49D	Linke Armaturen Bretthalterung	ABS-Kunststoff	1
49E	Rechte Armaturen Bretthalterung	ABS-Kunststoff	1
AP	Schraube 1,7 x 3 mm	Fe	6+1*
GP	Schraube 1,7 x 3 x 5 mm	Fe	2+1*

HINWEISE

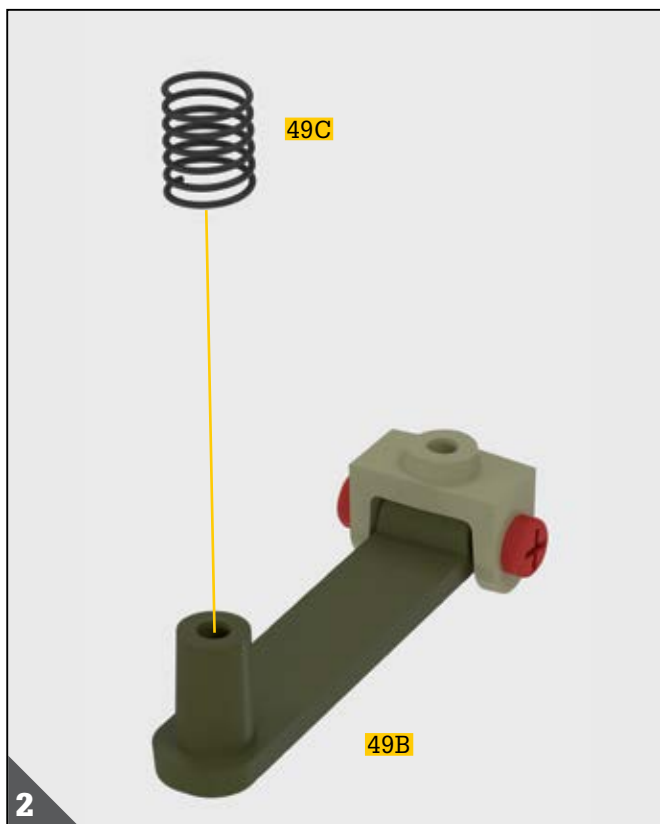
- Achten Sie darauf, sich nicht an den spitzen Enden der gelieferten Teile zu verletzen.
- Bewahren Sie die Teile außer Reichweite von Kindern auf. Falls ein Kind ein Teil verschluckt, wenden Sie sich sofort an einen Arzt.
- Dieses Produkt ist nicht geeignet für Kinder unter 14 Jahren.

*Hinweis: Die für die jeweiligen Arbeitsschritte benötigten Schrauben werden stets mitgeliefert. Die zusätzlichen Schrauben nutzen Sie bitte im Falle von Verlust oder Beschädigung.

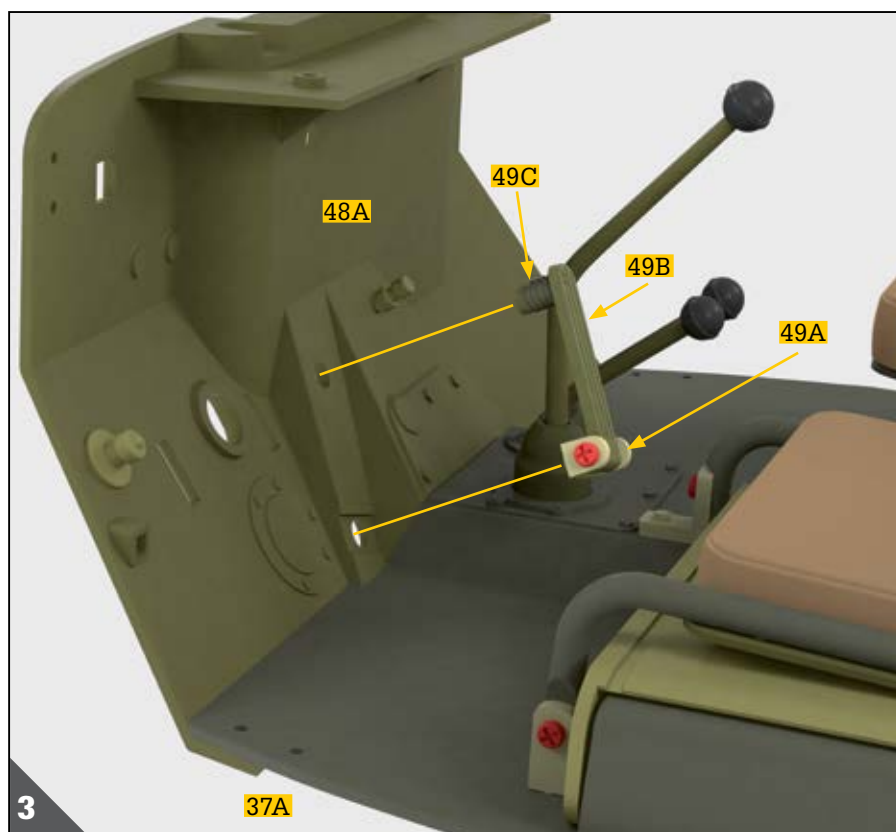
Schritt 49



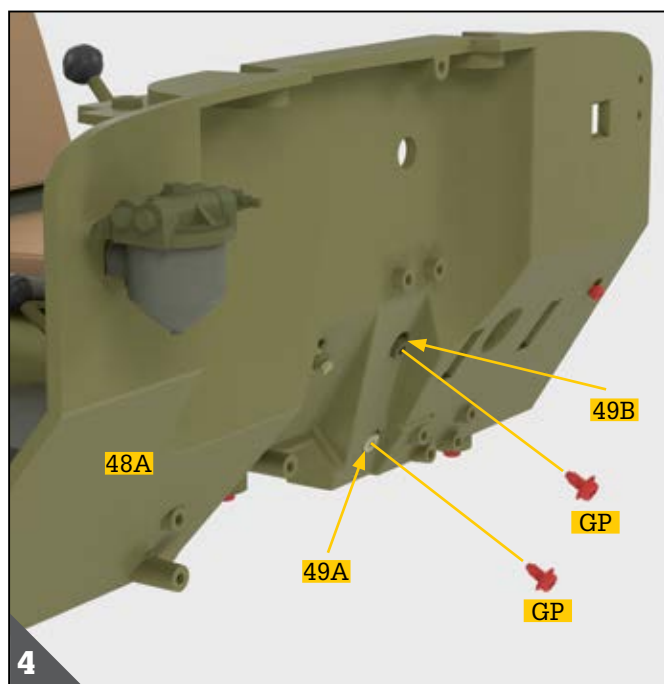
Richten Sie die Querbohrung des Gaspedals **49B** auf die Bohrungen der Befestigungslaschen des Gaspedalhalters **49A** aus. Verbinden Sie die Bauteile mit zwei Schrauben **AP** wie abgebildet.



Stecken Sie die Gaspedal-Rückholfeder **49C** vorsichtig auf den Stift des Gaspedals **49B**.

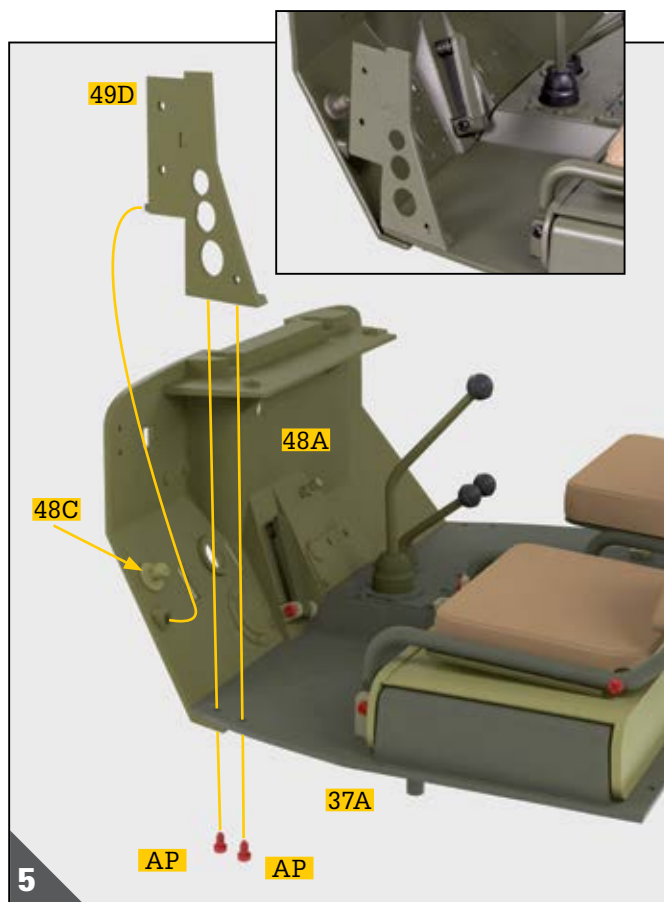


Nehmen Sie wieder die Baugruppe Fahrzeugboden **37A** zur Hand und machen Sie die zwei Bohrungen im mittigen Bereich der Spritzwand **48A** ausfindig. Führen Sie den Stift des Gaspedals **49B**, auf den Sie im vorigen Arbeitsschritt die Rückholfeder **49C** gesteckt haben, in die obere Bohrung und gleichzeitig den kleinen Stift des Gaspedalhalters **49A** in die untere Bohrung ein.



Befestigen Sie nun von der anderen Seite der Spritzwand **48A** den Gaspedalhalter **49A** und das Gaspedal **49B** mithilfe von zwei Schrauben **GP** wie links abgebildet. Drücken Sie anschließend mit Gefühl auf das Gaspedal **49B**, um sicherzustellen, dass der Mechanismus einwandfrei funktioniert. Falls das Bauteil auf leichten Druck nicht reagiert, lösen Sie die in Arbeitsschritt 1 eingedrehten Schrauben ein wenig.

Schritt 49



Führen Sie den vorstehenden, rechteckigen Stift der linken Armaturenbretthalterung **49D** in die Bohrung der Spritzwand **48A** ein, die sich direkt unter dem Fuß-Lichtschalter **48C** befindet. Richten Sie die beiden Bohrungen auf der Unterseite der Halterung auf die entsprechenden Bohrungen des Fahrzeugbodens **37A** aus wie abgebildet. Drehen Sie zur Befestigung des Bauteils von der Unterseite des Fahrzeugbodens **37A** zwei Schrauben **AP** ein.

Richten Sie die Bohrungen der Unterseite der rechten Armaturenbretthalterung **49E** so auf die Bohrungen des vorderen rechten Teils des Fahrzeugbodens **37A** aus, dass der in die Halterung eingravierte Buchstabe „R“ nach außen gerichtet ist. Verbinden Sie die beiden Teile mittels zweier Schrauben **AP**, die Sie von der Unterseite des Fahrzeugbodens **37A** eindrehen.

Die Einzelteile der Ausgabe 49 sind nun zusammengebaut.

Sie haben damit mehrere Elemente des Fahrzeugbodens montiert, unter anderem das Gaspedal, sowie Teile der Spritzwand.

