

Montage des Luftfilters

In dieser Ausgabe bauen Sie den Luftfilter Ihres Jeep zusammen und montieren ihn an die Spritzwand.



BAUTEILE IM ÜBERBLICK

REF.	BEZEICHNUNG	WERKSTOFF	ANZ.
51A	Luftfilterhalter	ABS-Kunststoff	1
51B	Luftfiltergehäuse	ABS-Kunststoff	1
51C	Luftleitung	ABS-Kunststoff	1
51D	Luftfilterdeckel	ABS-Kunststoff	1
CP	Schraube 1,7 x 4 mm	Fe	3+1*
CM	Schraube 2 x 4 mm	Fe	1+1*

HINWEISE

- Achten Sie darauf, sich nicht an den spitzen Enden der gelieferten Teile zu verletzen.
- Bewahren Sie die Teile außer Reichweite von Kindern auf. Falls ein Kind ein Teil verschluckt, wenden Sie sich sofort an einen Arzt.
- Dieses Produkt ist nicht geeignet für Kinder unter 14 Jahren.

*Hinweis: Die für die jeweiligen Arbeitsschritte benötigten Schrauben werden stets mitgeliefert. Die zusätzlichen Schrauben nutzen Sie bitte im Falle von Verlust oder Beschädigung.

Schritt 51

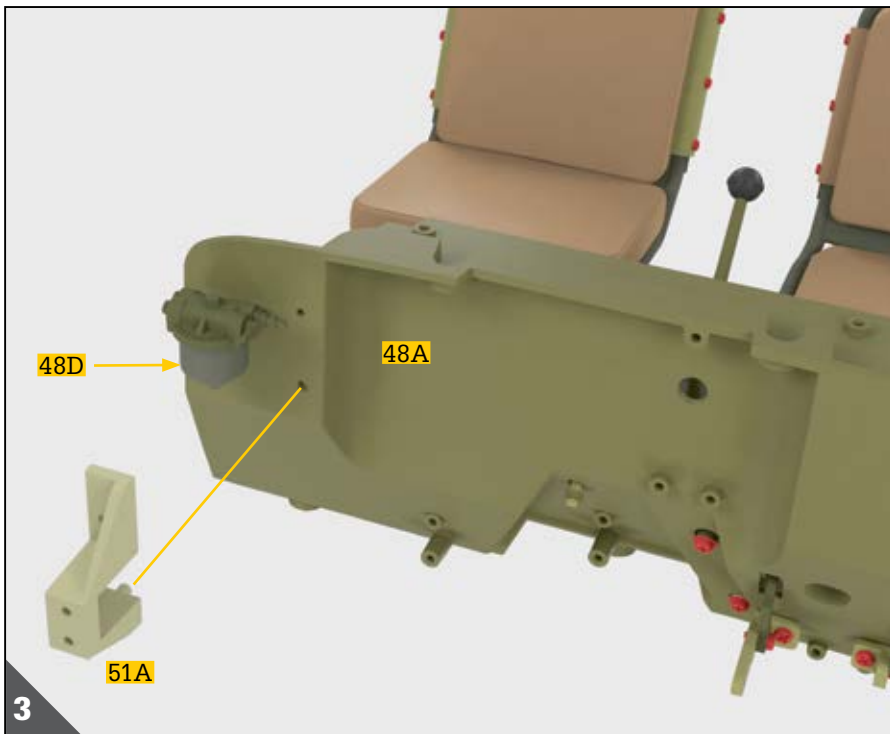


Machen Sie die Aussparung im unteren Bereich des Aufsatzes der Luftleitung **51C** ausfindig und setzen Sie den Aufsatz auf das Luftfiltergehäuse **51B**. Vergewissern Sie sich, dass Aussparung und Passstück exakt ineinandergreifen und beide Bauteile mit vollem Umfang zusammengefügt sind.

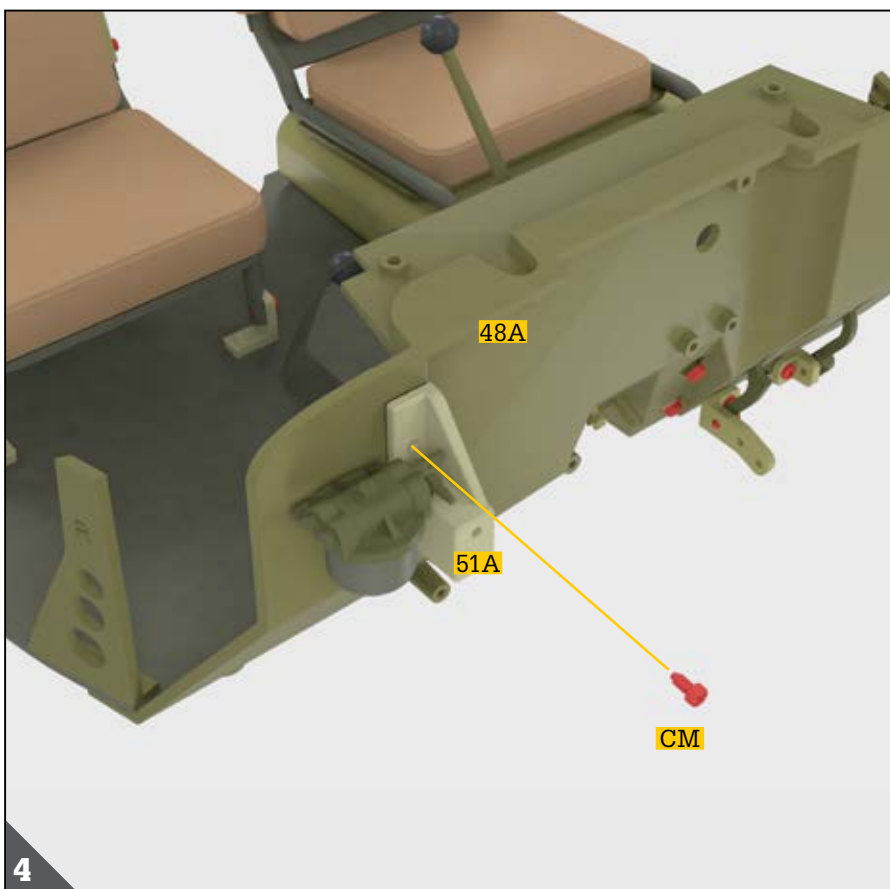


Halten Sie die soeben montierten Teile zusammen und verbinden Sie sie durch Eindrehen einer Schraube **CP** in die mittige Bohrung der Luftleitung **51C**. Setzen Sie anschließend den Luftfilterdeckel **51D** in dieselbe Bohrung. Richten Sie dafür seine Aussparung auf das vorstehende, rechteckige Element der Luftleitung **51C** aus.



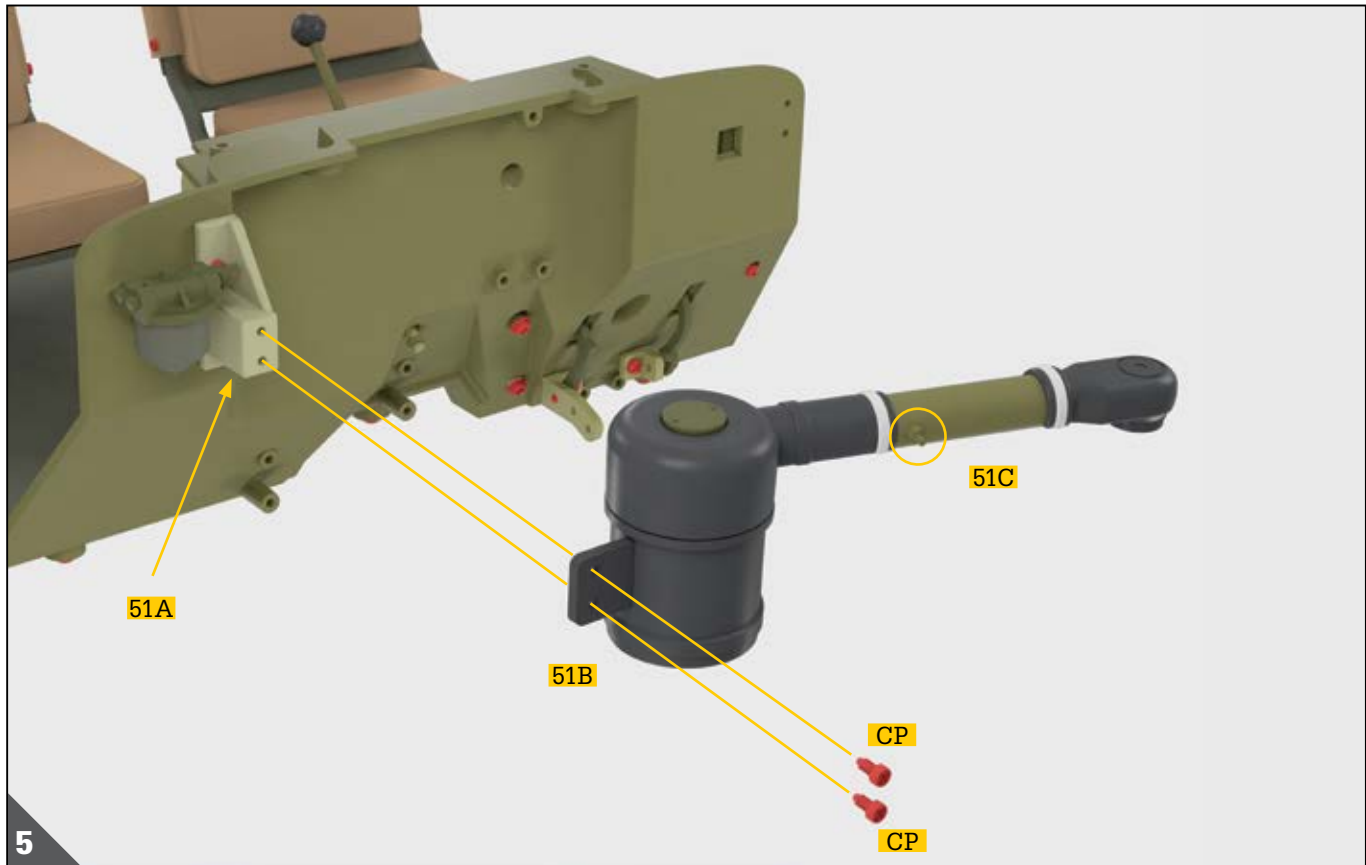


Nehmen Sie die Spritzwand **48A** zur Hand und führen Sie den Stift des Luftfilterhalters **51A** in jene untere Bohrung der Spritzwand ein, die sich nahe dem Benzinflter **48D** befindet. Richten Sie die Bohrung des Luftfilterhalters **51A** auf die entsprechende Bohrung der Spritzwand **48A** aus wie abgebildet.



Befestigen Sie den Luftfilterhalter **51A** mit einer Schraube **CM** an der Spritzwand **48A**.





Richten Sie die Befestigungslasche des Luftfiltergehäuses **51B** so auf die Bohrungen des Luftfilterhalters **51A** aus, dass der kleine Stift in der Mitte der Luftleitung **51C** nach außen zeigt. Verbinden Sie die Bauteile mit zwei Schrauben **CP**.

Die Einzelteile der Ausgabe 51 sind nun zusammengebaut.
Sie haben den Luftfilter zusammengefügt und ihn an die Spritzwand des Jeep montiert.

