

Montage des Armaturenbretts (I)

In dieser Ausgabe montieren Sie die ersten Bauteile des Armaturenbretts an Ihrem Jeep.



BAUTEILE IM ÜBERBLICK

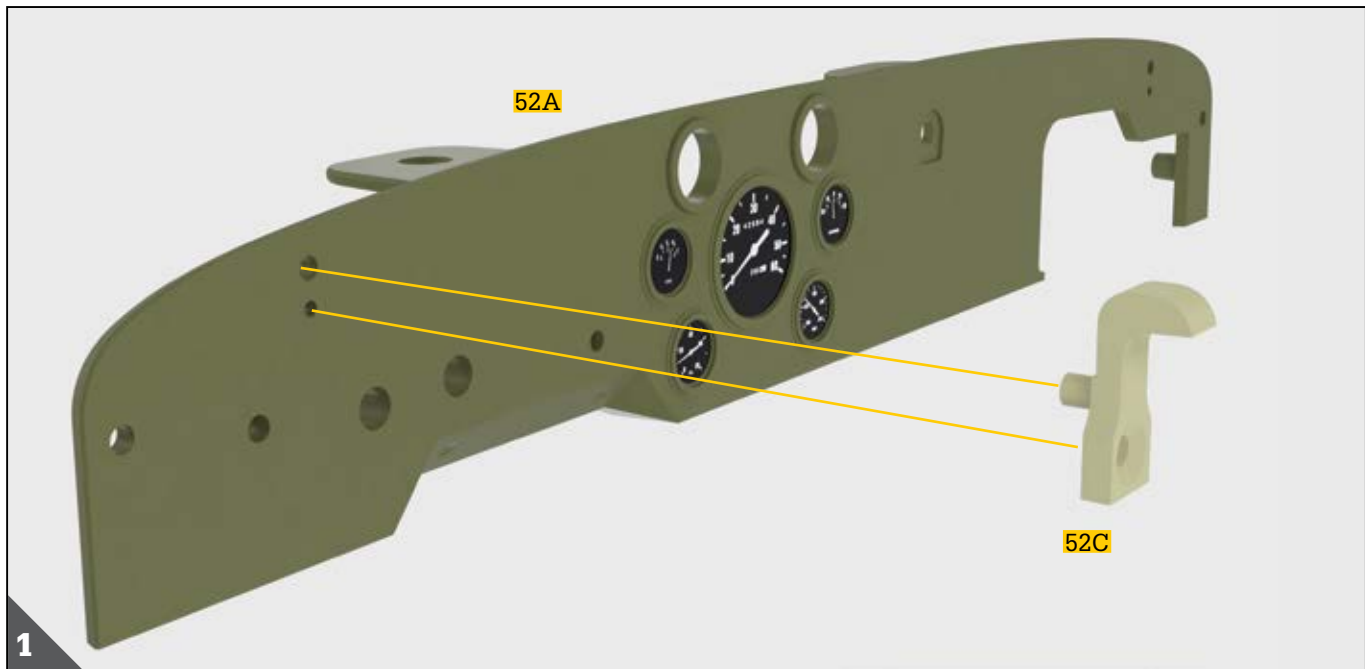
REF.	BEZEICHNUNG	WERKSTOFF	ANZ.
52A	Armaturenbrett	Zink	1
52B	Lenksäulenführung	Zink	1
52C	Windschutzscheiben-Spannhaken	Zink	2
SM	Schraube 1,7 x 3 mm	Fe	4+1*

HINWEISE

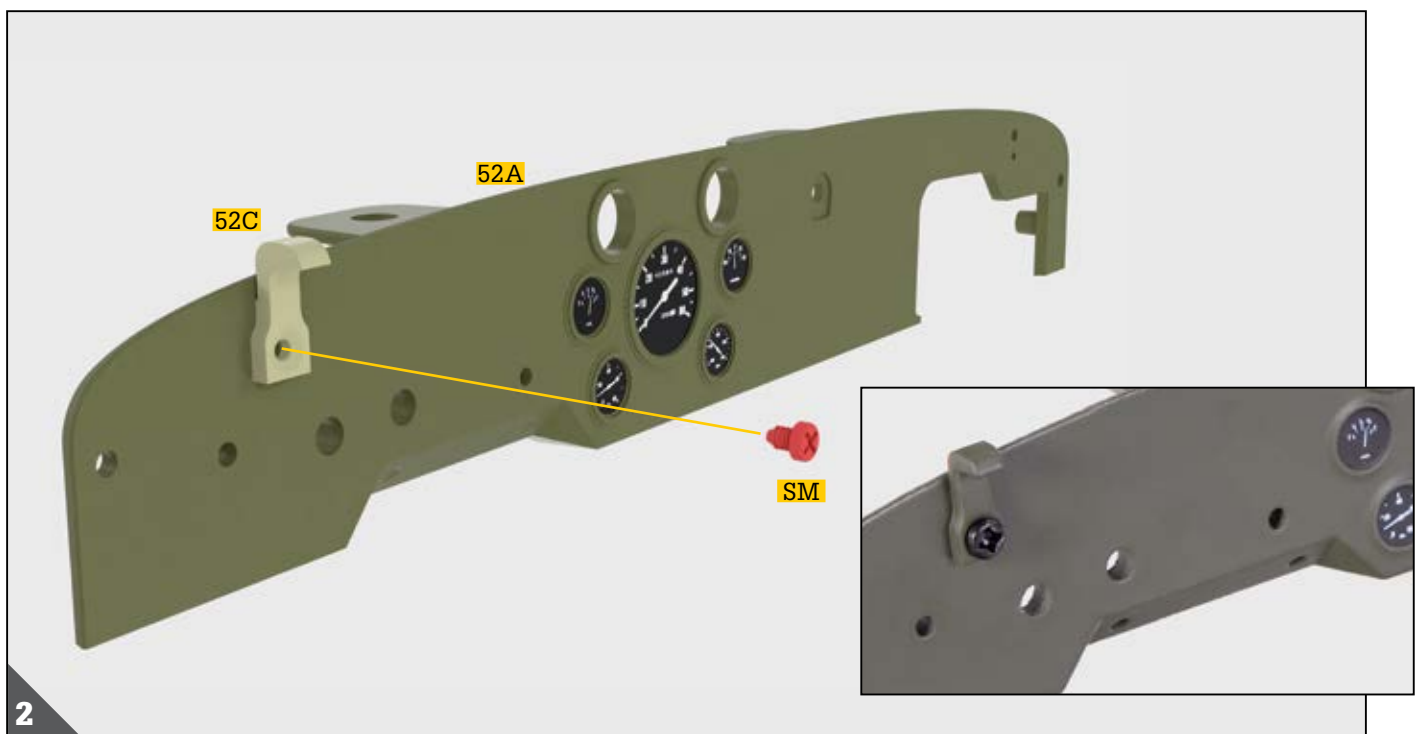
- Achten Sie darauf, sich nicht an den spitzen Enden der gelieferten Teile zu verletzen.
- Bewahren Sie die Teile außer Reichweite von Kindern auf. Falls ein Kind ein Teil verschluckt, wenden Sie sich sofort an einen Arzt.
- Dieses Produkt ist nicht geeignet für Kinder unter 14 Jahren.

*Hinweis: Die für die jeweiligen Arbeitsschritte benötigten Schrauben werden stets mitgeliefert. Die zusätzlichen Schrauben nutzen Sie bitte im Falle von Verlust oder Beschädigung.

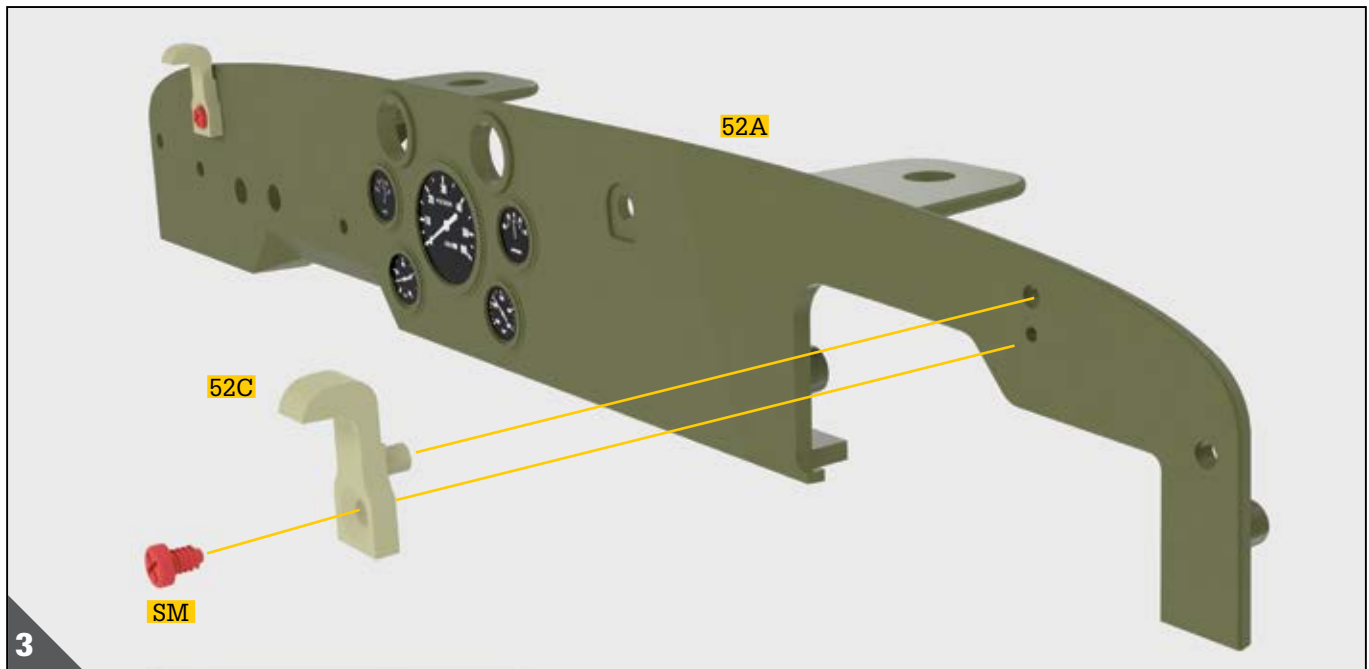
Schritt 52



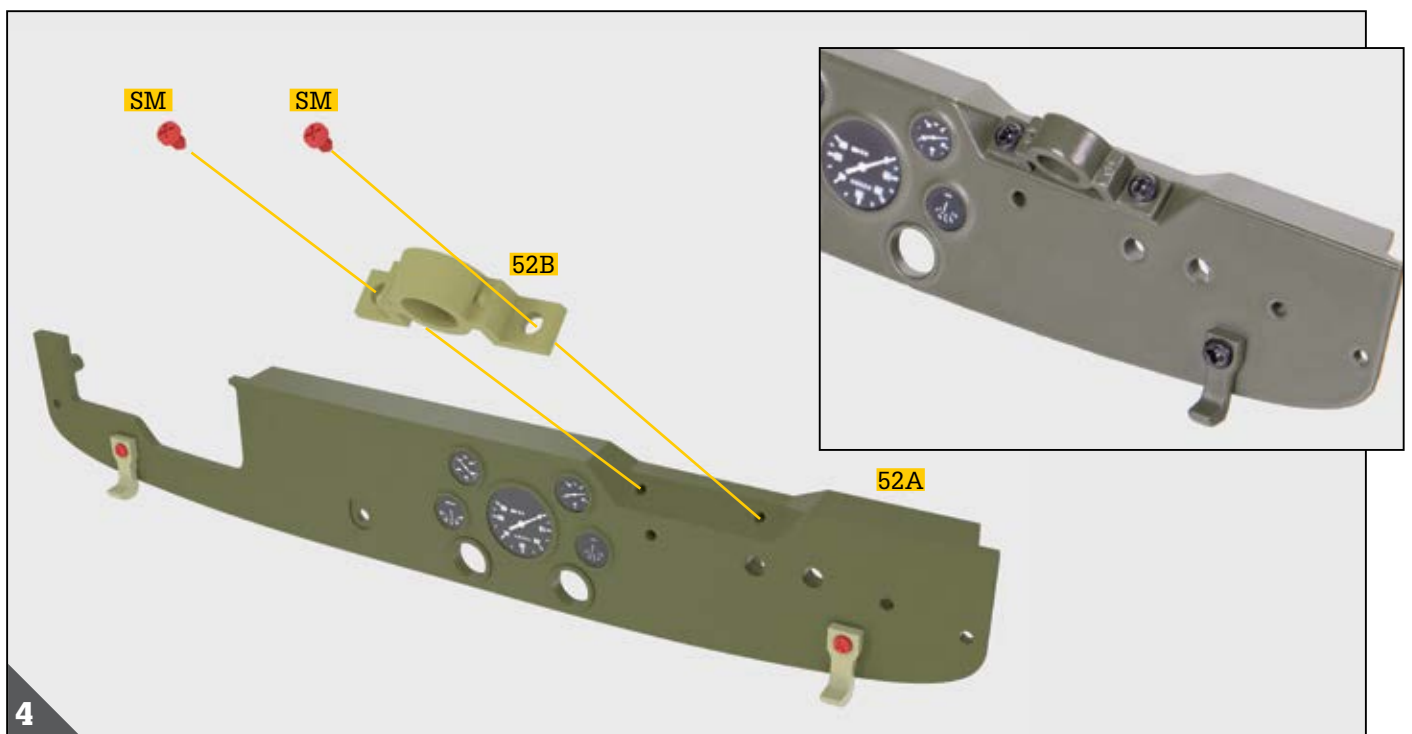
1 Nehmen Sie einen der beiden identischen Windschutzscheiben-Spannhaken **52C**. Führen Sie seinen Stift in die obere Bohrung auf der linken Seite des Armaturenbretts **52A**. Die Bohrung im Windschutzscheiben-Spannhaken **52C** muss auf die untere der beiden Armaturenbrettbohrungen ausgerichtet sein wie abgebildet.



2 Befestigen Sie das Bauteil mittels einer Schraube **SM** am Armaturenbrett **52A**. Drehen Sie die Schraube in die aufeinander ausgerichteten Bohrungen ein.



Führen Sie den Stift des zweiten Windschutzscheiben-Spannhakens **52C** in die obere Bohrung auf der rechten Seite des Armaturenbretts **52A**. Richten Sie die Bohrungen der beiden Bauteile aufeinander aus. Verbinden Sie die Bauteile mit einer Schraube **SM**.



Wenden Sie das Armaturenbrett **52A**. Richten Sie die Bohrungen der Lenksäulenführung **52B** auf die unteren Bohrungen des Armaturenbretts **52A** aus. Befestigen Sie die Lenksäulenführung mit zwei Schrauben **SM**. Da die Lenksäulenführung **52B** symmetrisch ist, spielt ihre Ausrichtung keine Rolle.

DAS ARMATURENBRETT

Auf dem Armaturenbrett befinden sich die verschiedenen Bedien- und Kontrollinstrumente eines Fahrzeugs. Die Anzeigevorrichtungen geben dem Fahrer Auskunft über die Fahrparameter.

Heute haben Sie die Windschutzscheiben-Spannhaken und die Lenksäulenführung auf das Armaturenbrett Ihres Modellautos montiert. In der kommenden Ausgabe werden Sie dem Armaturenbrett Ihres Modells ein weiteres Element hinzufügen: das Handschuhfach samt dessen Klappe.

Die Einzelteile der Ausgabe 52 sind nun zusammengebaut.
Sie haben die ersten Bauteile des Armaturenbretts Ihres Jeep montiert.

