

# Montage des Armaturenbretts (II)

In dieser Ausgabe setzen Sie die Teile des Handschuhfaches zusammen und befestigen es anschließend am Armaturenbrett Ihres Jeep.



## BAUTEILE IM ÜBERBLICK

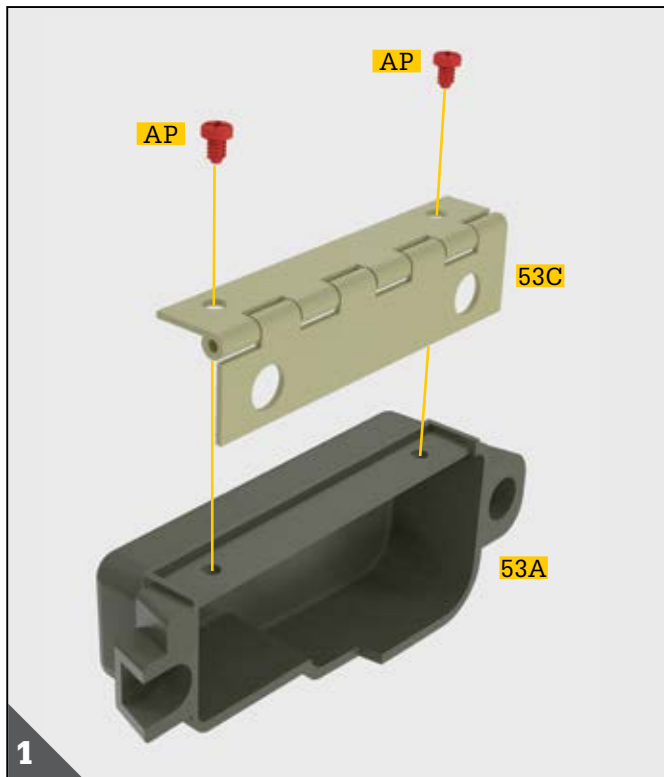
REF.	BEZEICHNUNG	WERKSTOFF	ANZ.
53A	Handschuhfach	ABS-Kunststoff	1
53B	Handschuhfach-Klappe	ABS-Kunststoff	1
53C	Scharnier	Stahl	1
53D	Scharnier-Montageplatte	ABS-Kunststoff	1
53E	Handschuhfach-Schloss	ABS-Kunststoff	1
53F	Handschuhfach-Schlossfalle	ABS-Kunststoff	1
AP	Schraube 1,7 x 3 mm	Fe	5+1*
DM	Schraube 1,7 x 4 mm	Fe	2+1*

## HINWEISE

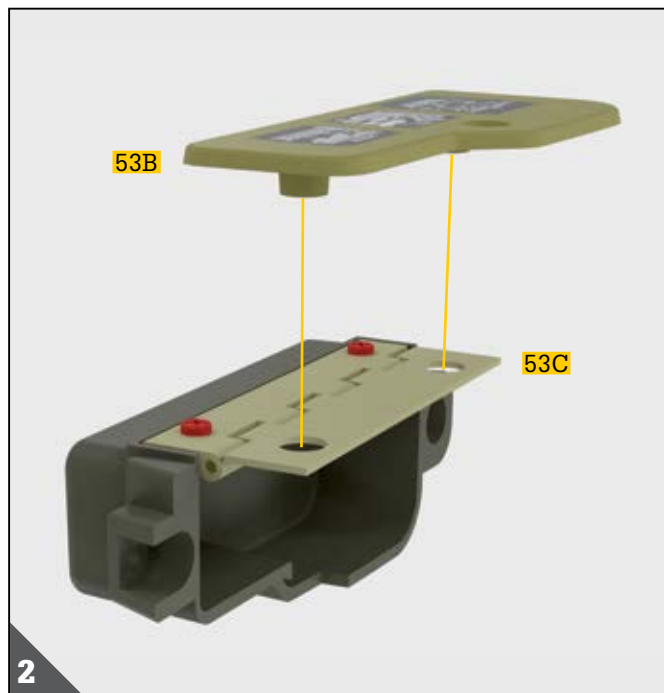
- Achten Sie darauf, sich nicht an den spitzen Enden der gelieferten Teile zu verletzen.
- Bewahren Sie die Teile außer Reichweite von Kindern auf. Falls ein Kind ein Teil verschluckt, wenden Sie sich sofort an einen Arzt.
- Dieses Produkt ist nicht geeignet für Kinder unter 14 Jahren.

\*Hinweis: Die für die jeweiligen Arbeitsschritte benötigten Schrauben werden stets mitgeliefert. Die zusätzlichen Schrauben nutzen Sie bitte im Falle von Verlust oder Beschädigung.

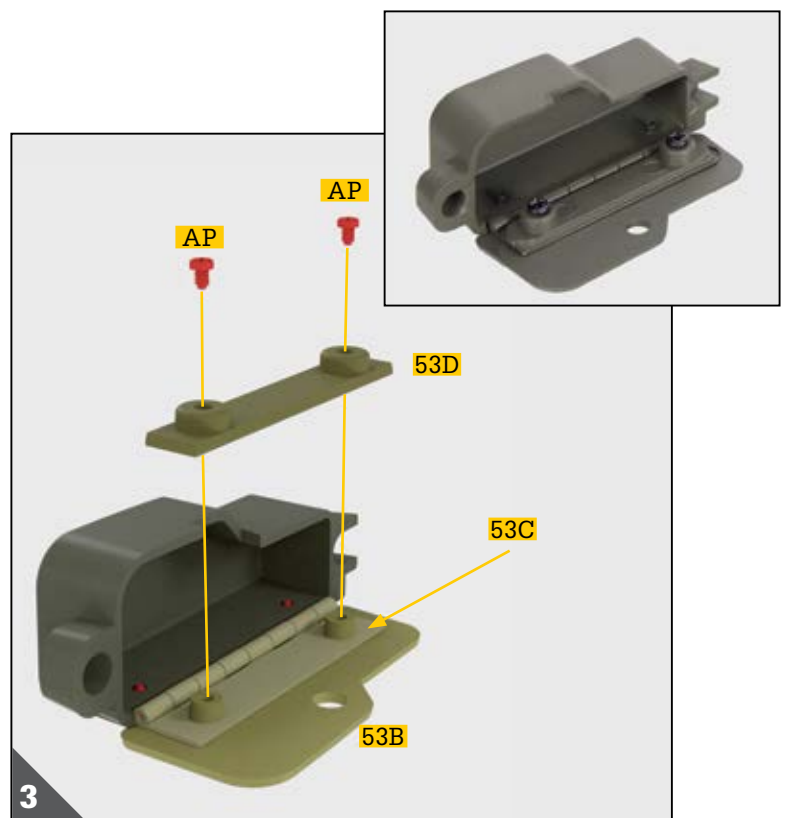
# Schritt 53



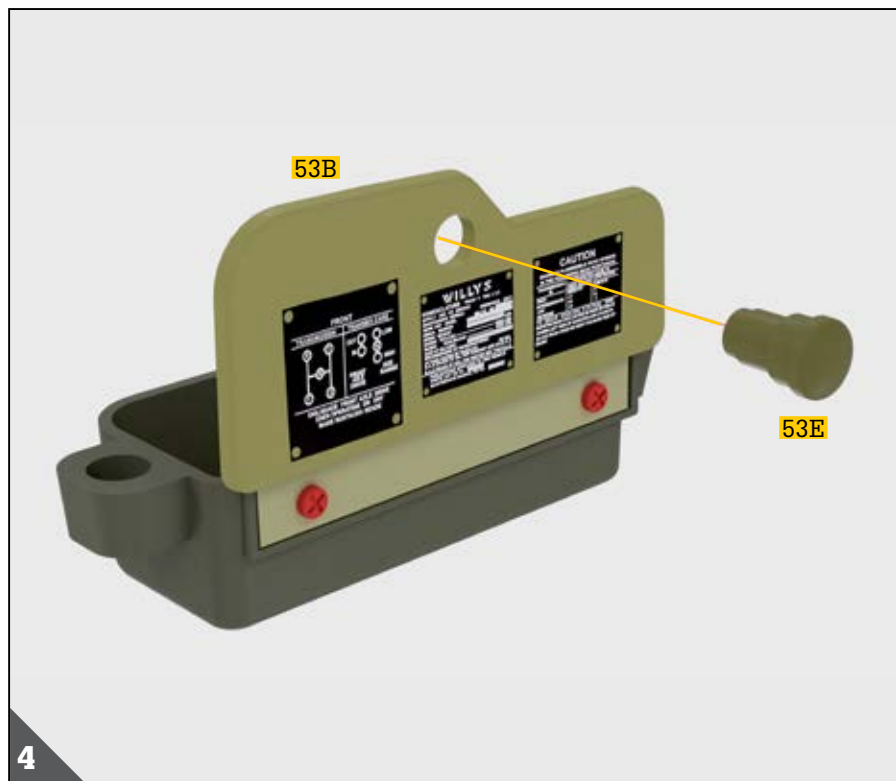
Richten Sie die kleineren Bohrungen des Scharniers **53C** so auf die Bohrungen des Handschuhfachs **53A** aus, dass die Achse des Scharniers **53C** sich an der Innenseite der Baugruppe befindet. Verbinden Sie die Bauteile mit zwei Schrauben **AP**.



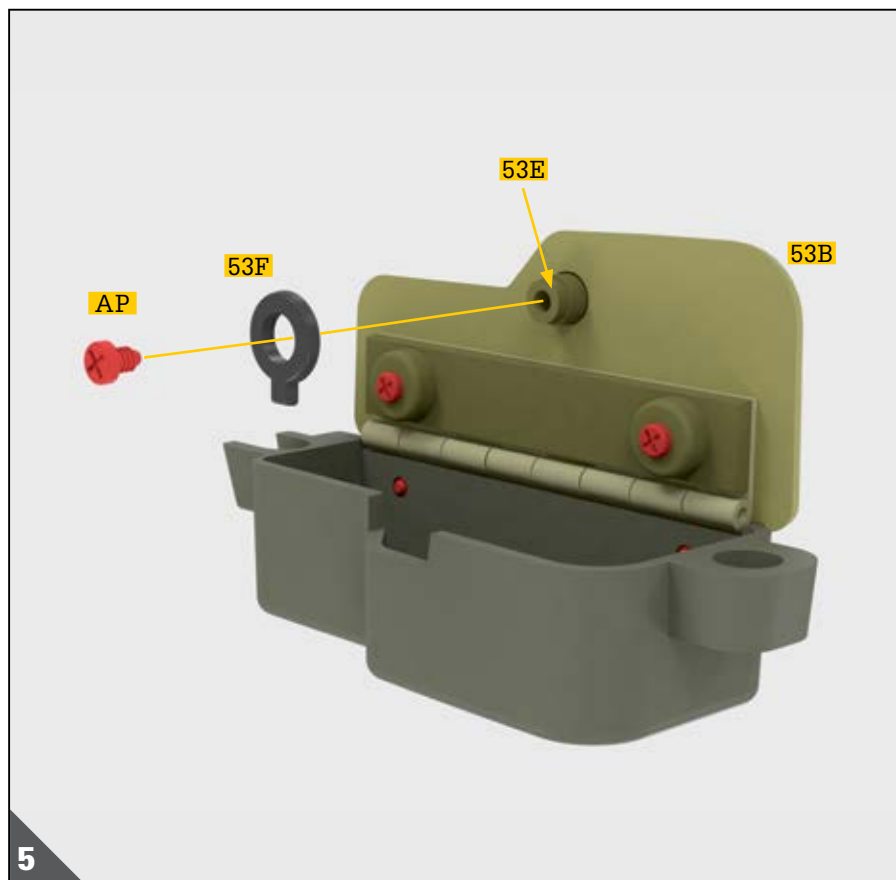
Führen Sie die zwei Stifte der Handschuhfach-Klappe **53B** mit leichtem Druck in die außenseitigen Bohrungen des Scharniers **53C** ein.



Wenden Sie die Baugruppe. Stecken Sie die Scharnier-Montageplatte **53D** mit den Bohrungen auf die Stifte der Handschuhfach-Klappe **53B** wie abgebildet. Das Scharnier **53C** befindet sich nun zwischen den beiden Bauteilen **53D** und **53B**. Verbinden Sie die Bauteile mit zwei Schrauben **AP**.

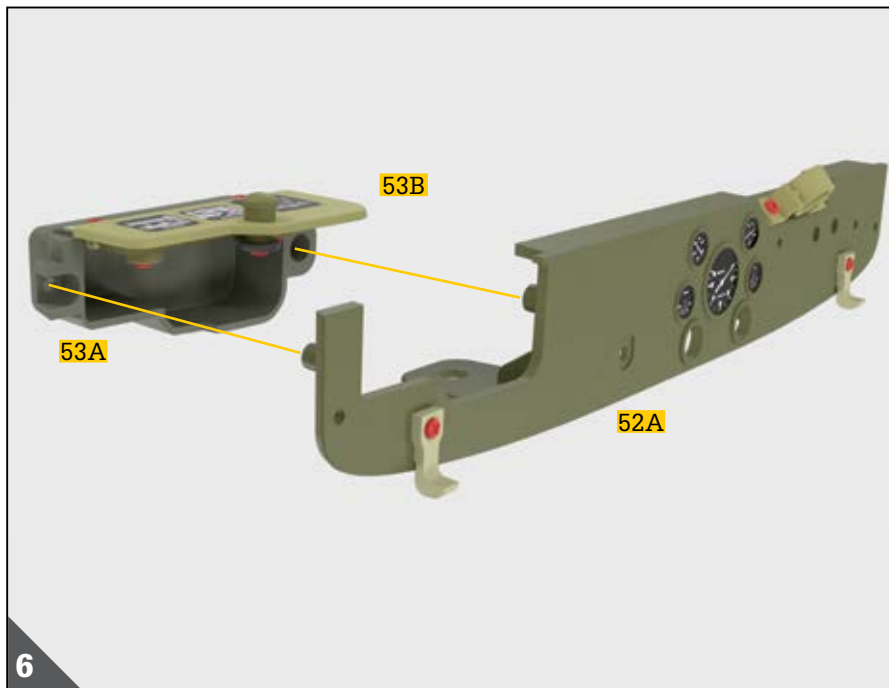


Führen Sie das schmalere Ende des Handschuhfach-Schlusses **53E** mit leichtem Druck von außen in die mittige Bohrung der Handschuhfach-Klappe **53B**.

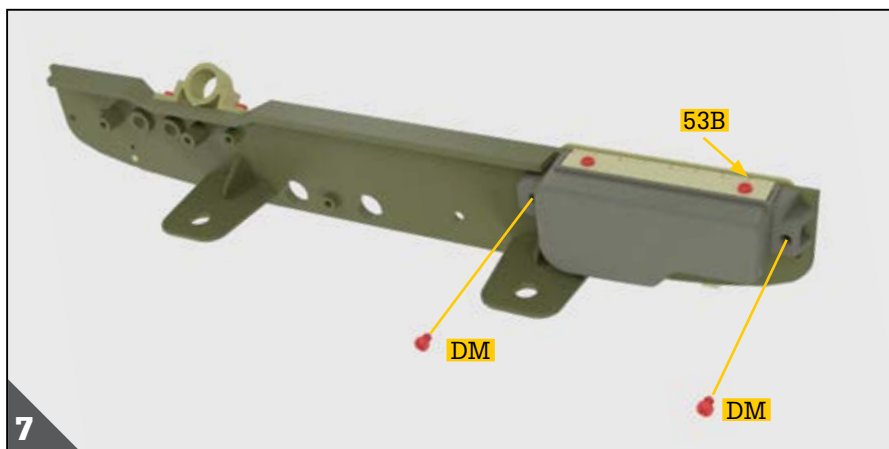


Setzen Sie auf der Innenseite der Handschuhfach-Klappe **53B** die Handschuhfach-Schloss-falle **53F** um das Schloss **53E** herum wie abgebildet. Verbinden Sie die Baugruppe mit einer Schraube **AP**.

# Schritt 53



Halten Sie das Armaturenbrett **52A** bereit. Richten Sie die Laschenbohrungen des Handschuhfachs **53A** auf die Stifte des Armaturenbretts **52A** aus wie abgebildet. Die Stifte befinden sich direkt links und rechts neben der Aussparung. Öffnen Sie zunächst die Handschuhfach-Klappe **53B**. So stellen Sie sicher, dass die beiden Bauteile genau ineinanderpassen und die Stifte reibungslos eindringen können.



Verbinden Sie die Bauteile aus dem vorigen Arbeitsschritt mithilfe von zwei Schrauben **DM** und überprüfen Sie, dass die Handschuhfach-Klappe **53B** gut schließt.

**Die Einzelteile der Ausgabe 53 sind nun zusammengebaut.**  
Sie haben das Handschuhfach montiert und am Armaturenbrett des Jeep befestigt.

