

Montage des Armaturenbretts (III)

In dieser Ausgabe montieren Sie weitere Bauteile an das Armaturenbrett, darunter die Instrumentenbeleuchtung.



BAUTEILE IM ÜBERBLICK

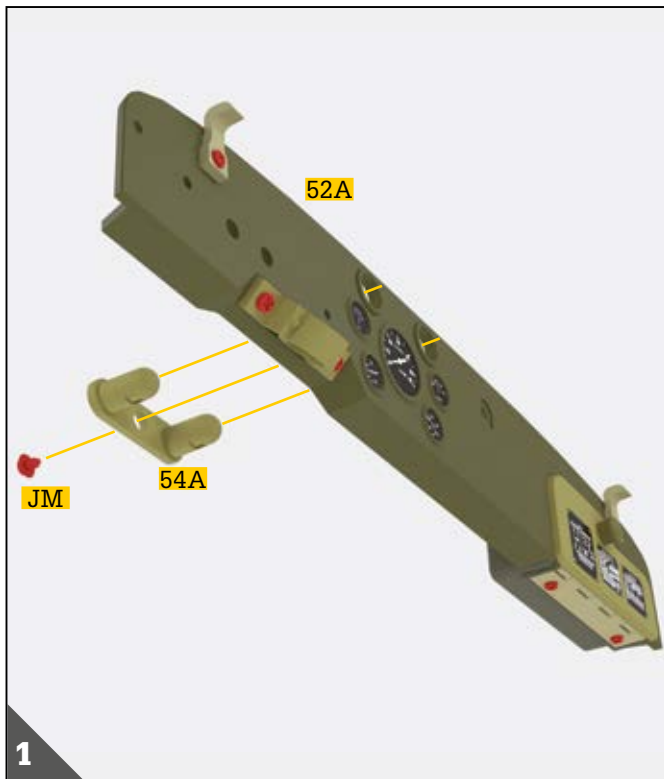
REF.	BEZEICHNUNG	WERKSTOFF	ANZ.
54A	Instrumentenbeleuchtung	GPS	1
54B	Handbremsgriff	ABS-Kunststoff	1
54C	Sprengring	ABS-Kunststoff	2
54D	Armaturenbrett-Haken	ABS-Kunststoff	2
54E	Zünd-/Lichtschalter	ABS-Kunststoff	1
54F	Instrumentenbeleuchtungsschalter	SAN	1
JM	Schraube 1,7 x 3 x 5,5 mm	Fe	1+1*

HINWEISE

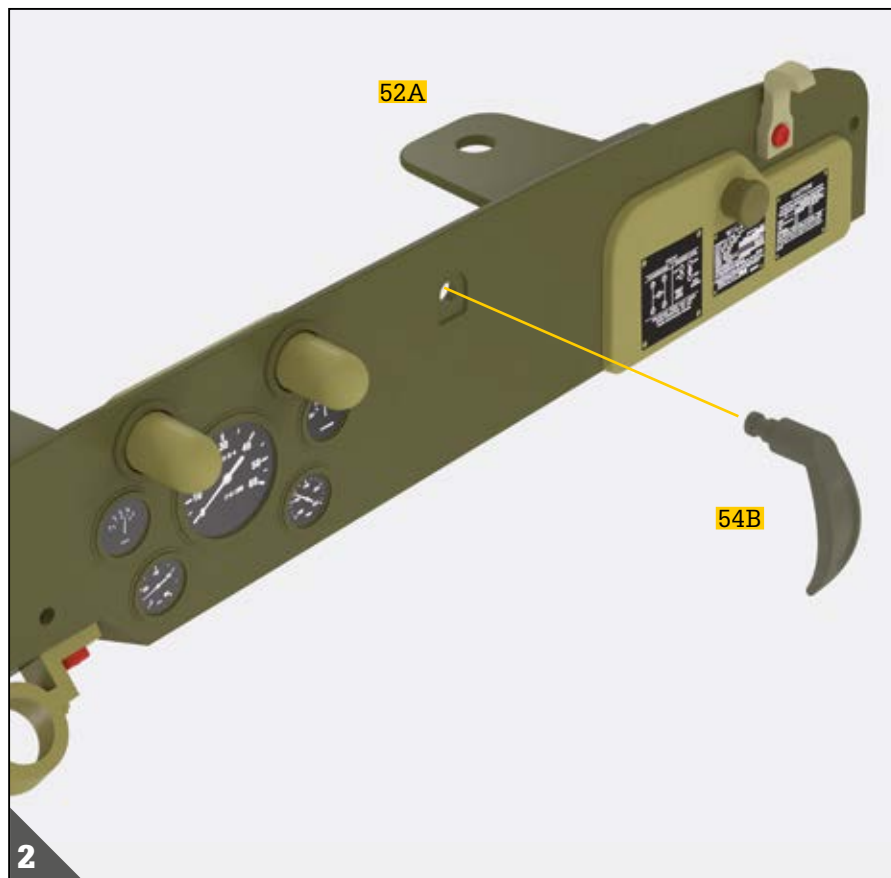
- Achten Sie darauf, sich nicht an den spitzen Enden der gelieferten Teile zu verletzen.
- Bewahren Sie die Teile außer Reichweite von Kindern auf. Falls ein Kind ein Teil verschluckt, wenden Sie sich sofort an einen Arzt.
- Dieses Produkt ist nicht geeignet für Kinder unter 14 Jahren.

*Hinweis: Die für die jeweiligen Arbeitsschritte benötigten Schrauben werden stets mitgeliefert. Die zusätzlichen Schrauben nutzen Sie bitte im Falle von Verlust oder Beschädigung.

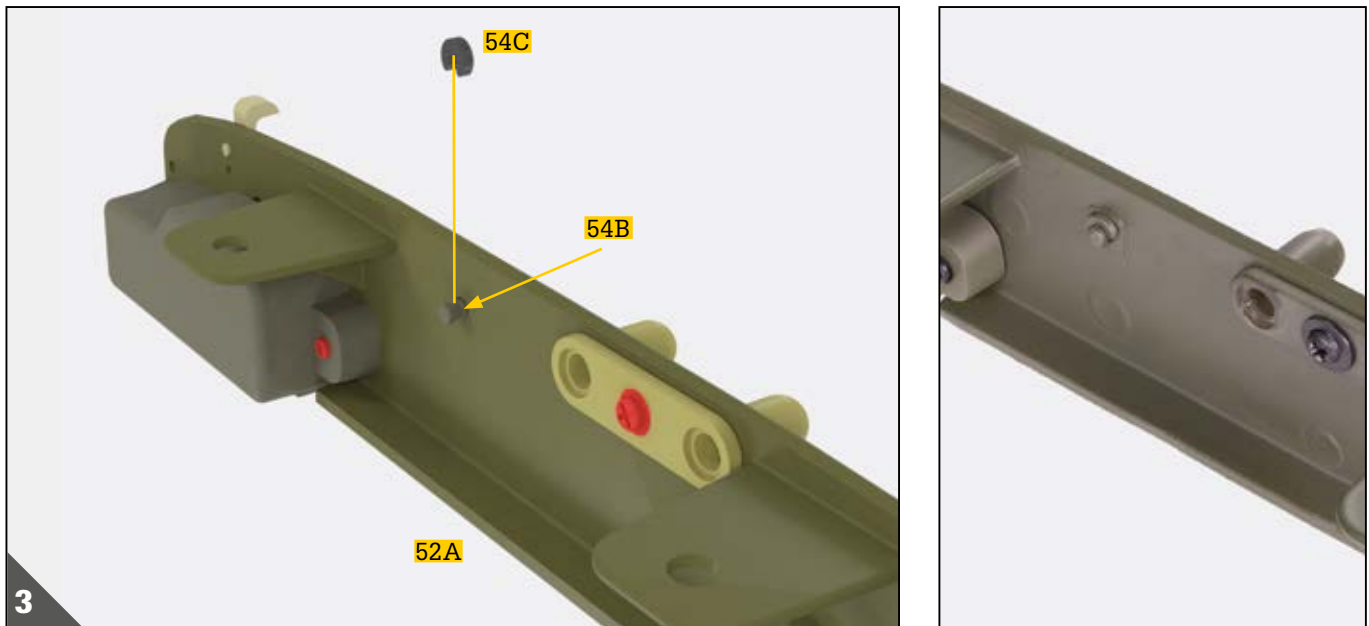
Schritt 54



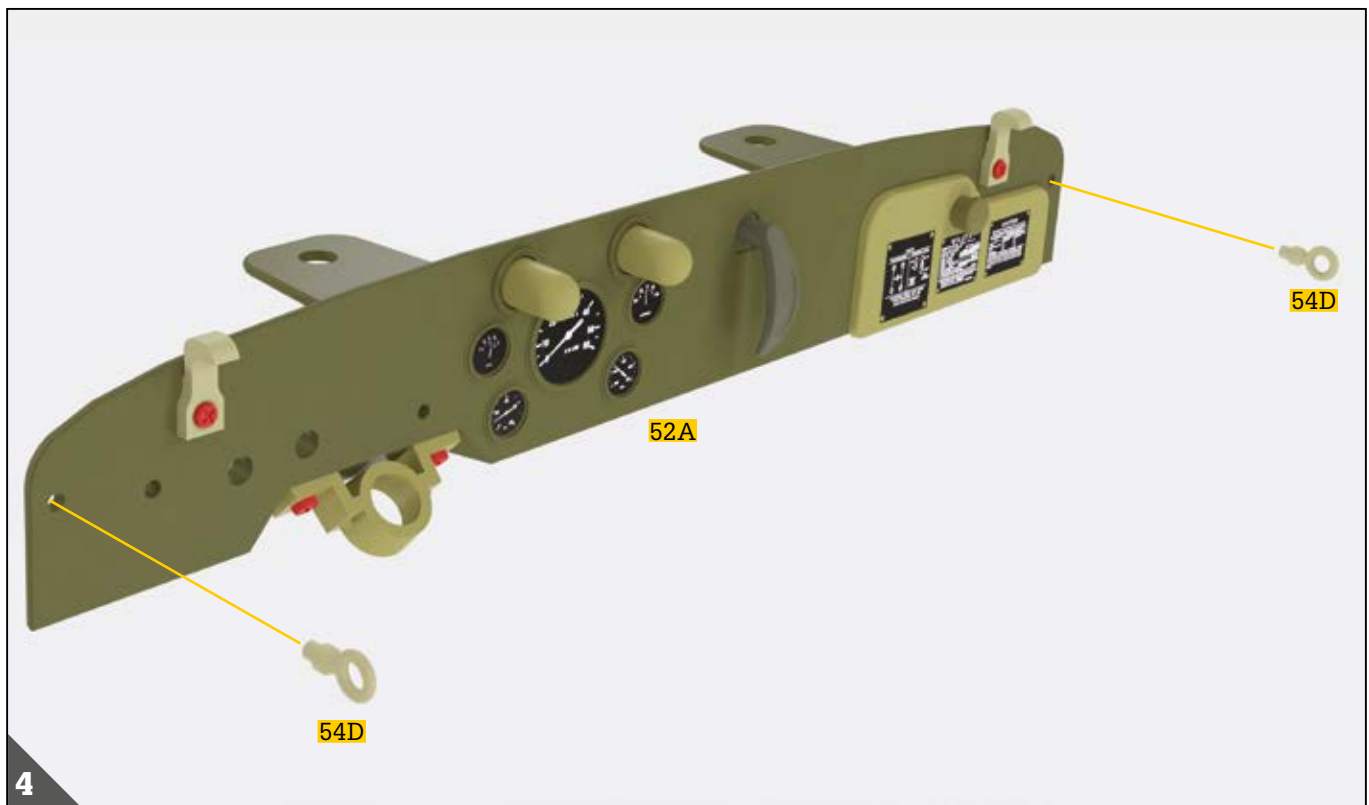
Führen Sie die abgerundeten Enden der Instrumentenbeleuchtung **54A** so in die großen Bohrungen des Armaturenbretts **52A** ein, dass die rechteckigen Hohlräume an den Enden nach unten weisen. Befestigen Sie das Bauteil mit einer Schraube **JM**.



Richten Sie den Handbremsgriff **54B** nach unten aus wie abgebildet. Führen Sie ihn in die freie Bohrung ein, die sich in der Mitte des Armaturenbretts **52A** befindet.

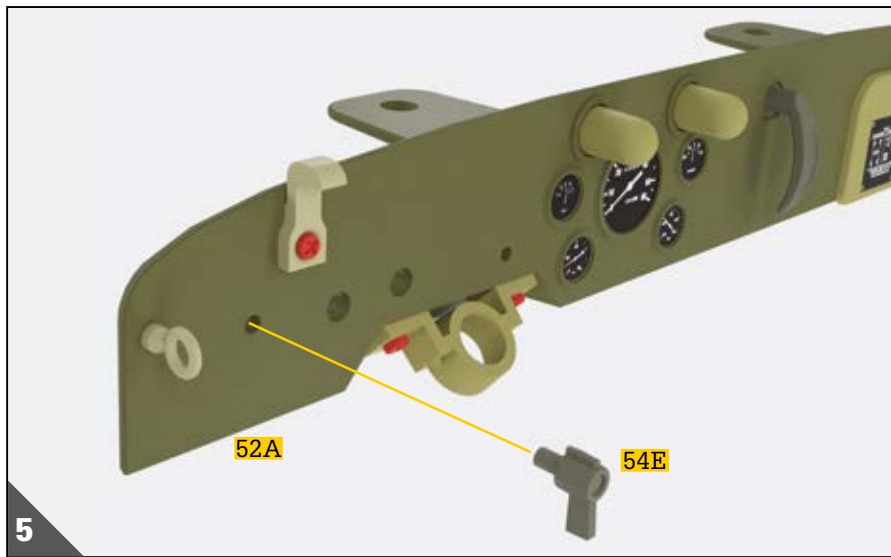


Machen Sie die Einkerbung am Ende des Handbremsgriffs **54B** ausfindig, der sich nun auf der Innenseite des Armaturenbretts **52A** befindet. Clipsen Sie darauf einen der Sprengringe **54C**, um das Bauteil zu fixieren. Verwenden Sie gegebenenfalls eine Pinzette bei diesem Vorgang. Falls Sie den Sprengring **54C** verlieren sollten, verwenden Sie den Ersatzsprengring, den Sie mit dieser Ausgabe erhalten haben.



Stecken Sie die Armaturenbrett-Haken **54D** mit leichtem Druck in die Bohrungen an den äußeren Seiten des Armaturenbretts **52A**.

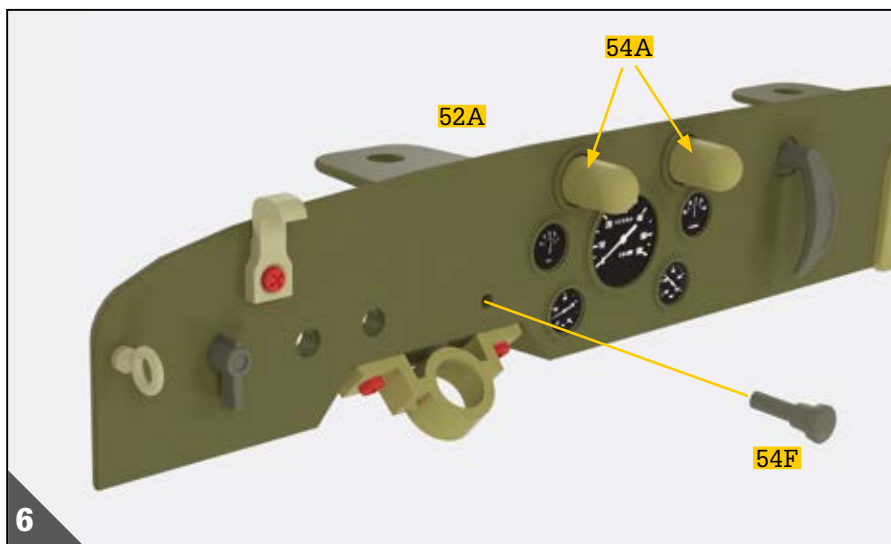
Schritt 54



5



Richten Sie den Zünd-/Lichtschalter **54E** so aus, dass sein Hebel nach unten gerichtet ist. Führen Sie nun den Stift des Zünd-/Lichtschalters **54E** in die Bohrung ganz links auf dem Armaturenbrett **52A** ein.



6

Stecken Sie den zylindrischen Teil des Instrumentenbeleuchtungsschalters **54F** mit leichtem Druck in die Bohrung des Armaturenbretts **52A**, die sich am nächsten an der Instrumentenbeleuchtung **54A** befindet wie abgebildet.

Die Einzelteile der Ausgabe 54 sind nun zusammgebaut.

Sie haben damit weitere Bauteile an das Armaturenbrett Ihres Jeep montiert.

