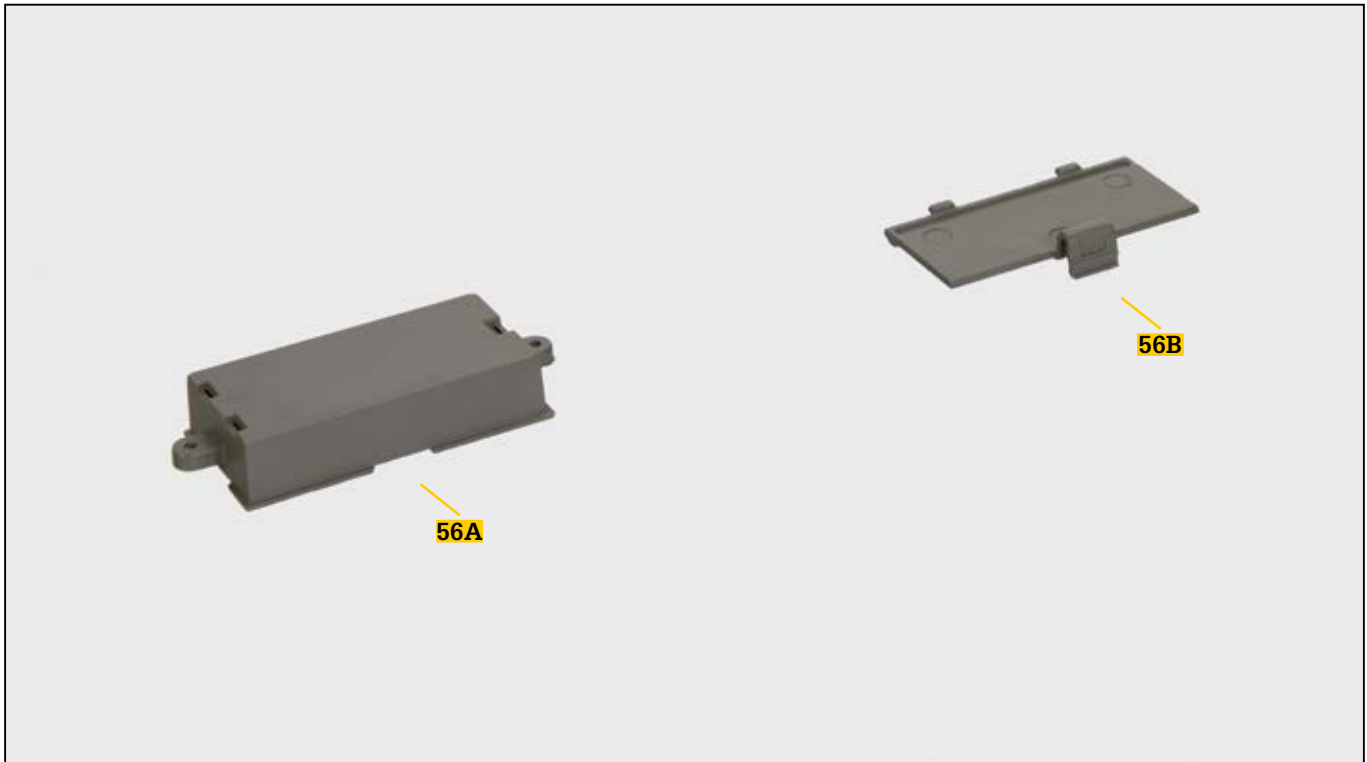


Das Batteriefach

Mit dieser Ausgabe erhalten Sie die Hauptkomponenten des Batteriefachs. In der nächsten Ausgabe werden Sie das Batteriefach und den Batteriefachdeckel an Ihren Jeep montieren.



BAUTEILE IM ÜBERBLICK

REF.	BEZEICHNUNG	WERKSTOFF	ANZ.
56A	Batteriefach	ABS-Kunststoff	1
56B	Batteriefachdeckel	ABS-Kunststoff	1

Überblick: Die Komponenten des Innenraums

Mit dieser Ausgabe erhalten Sie die Hauptkomponenten des Batteriefachs Ihres Modellautos. Bewahren Sie diese an einem sicheren Ort auf, bis Sie sie mit der kommenden Ausgabe montieren. In dieser Ausgabe schauen wir

uns den Fortschritt beim Einbau der verschiedenen Komponenten des Innenraums an, darunter die Anzeigeeinstrumente auf dem Armaturenbrett, die Hinweisplaketten auf der Handschuhfachklappe und die Pedale.

HINWEISE

- Achten Sie darauf, sich nicht an den spitzen Enden der gelieferten Teile zu verletzen.
- Bewahren Sie die Teile außer Reichweite von Kindern auf. Falls ein Kind ein Teil verschluckt, wenden Sie sich sofort an einen Arzt.
- Dieses Produkt ist nicht geeignet für Kinder unter 14 Jahren.

*Hinweis: Die für die jeweiligen Arbeitsschritte benötigten Schrauben werden stets mitgeliefert. Die zusätzlichen Schrauben nutzen Sie bitte im Falle von Verlust oder Beschädigung.



ANZEIGEINSTRUMENTE

Hier sehen Sie eine ganze Reihe von Anzeigeeinstrumenten, die dem Fahrer Informationen über Fahrparameter und Motorbetrieb liefern. Dazu zählen: die Tankfüllanzeige, der Kilometerzähler, die Batterieladeanzeige, die Ölstandanzeige und die Motortemperaturanzeige.



PEDALE

Von links nach rechts sehen Sie Kupplungspedal, Bremspedal und Gaspedal. Sobald Ihr Fahrzeug fertig montiert ist, werden die Bremsleuchten leuchten, wenn das Bremspedal betätigt wird.

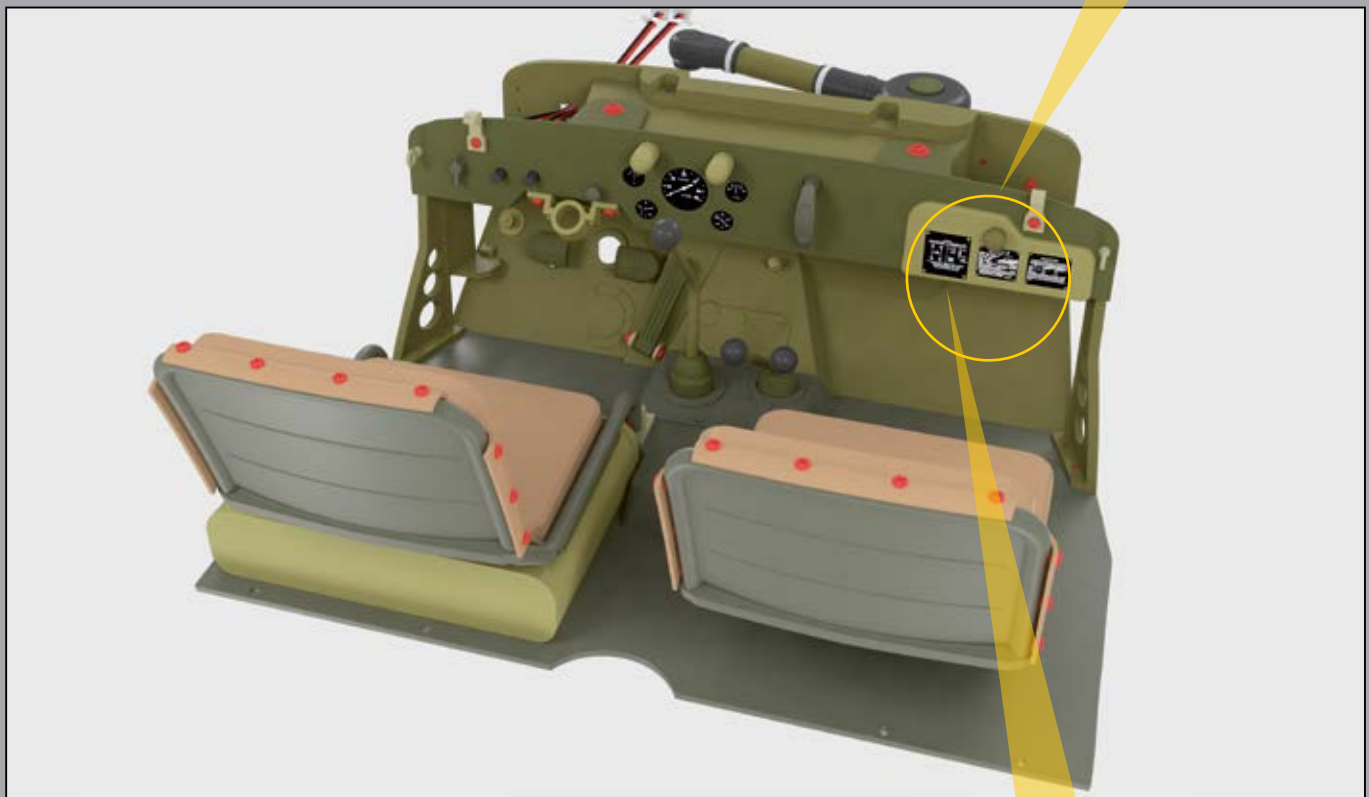
HINWEISPLAKETTEN AUF DER HANDSCHUHFACHKLAPPE

Auf der Handschuhfachklappe befinden sich drei Aufkleber. Diese sind Repliken der Hinweisplaketten, die sich im Originalfahrzeug befanden.

Das linke Etikett erklärt die Funktionsweise des Getriebes.

Das mittlere Etikett informiert über die Fahrzeugeigenschaften einschließlich Modell- und Seriennummer, Gewichte, Kraftstoffart und Empfehlungen zur Verwendung des Öls bei niedrigen und hohen Temperaturen.

Das rechte Etikett gibt die zulässigen Höchstgeschwindigkeiten für die jeweiligen Getriebefahrstufen an.



SCHALTGETRIEBE UND -HEBEL

Die linke Plakette des Handschuhfachs ist zweigeteilt: Links findet sich das Schaltschema, rechts wird die Bedienung der beiden anderen kürzeren Hebel detailliert beschrieben. Der dem Schalthebel nächstgelegene Hebel dient zum Aktivieren und Deaktivieren des Allradantriebs. Mit dem rechten Hebel wird das Untersetzungsgetriebe betätigt und zwischen hoher und niedriger Übersetzung gewählt. Im unteren Bereich der Plakette findet sich folgender Hinweis (deutsche Übersetzung): „Bei Fahrten auf befestigten Straßen und trockenem Untergrund den Frontantrieb ausschalten.“

