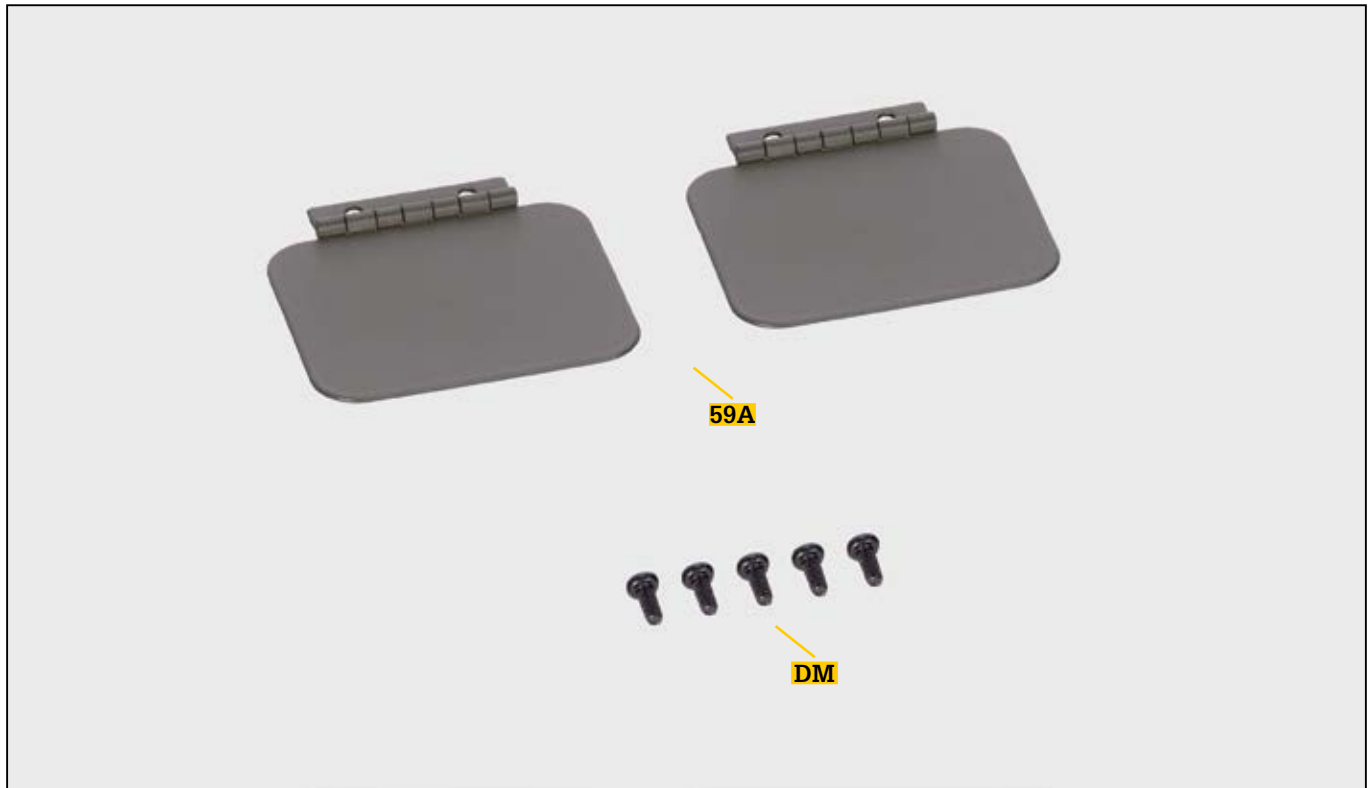


Montage der Deckel der Heckstaufächer

In dieser Ausgabe montieren Sie die zwei Deckel der Heckstaufächer des Jeep.



BAUTEILE IM ÜBERBLICK

REF.	BEZEICHNUNG	WERKSTOFF	ANZ.
59A	Deckel der Heckstaufächer	Stahl	2
DM	Schraube 1,7 x 4 mm	Fe	4+1*

Die Heckstaufächer: Baugleiche Teile

Mit dieser Ausgabe erhalten Sie die zwei Deckel für die Heckstaufächer Ihres Jeep. Die zwei Teile sind baugleich, daher spielt es keine Rolle, welchen

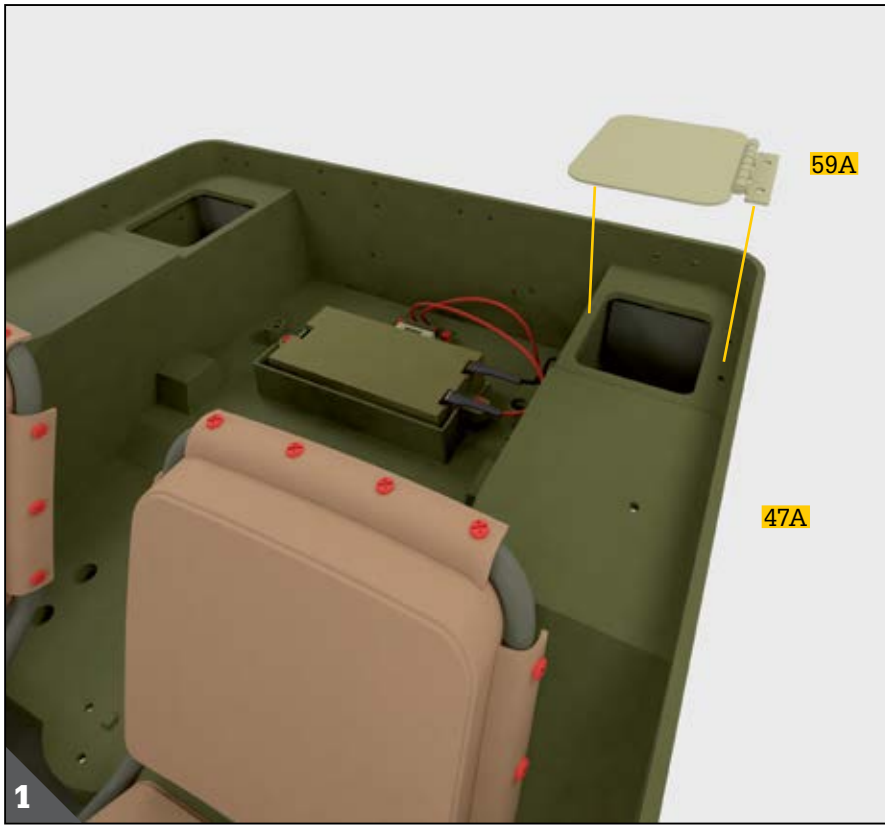
Deckel Sie zuerst montieren. Nach der Montage lassen sich die Deckel wie beim original Jeep Willys MB öffnen und schließen.

HINWEISE

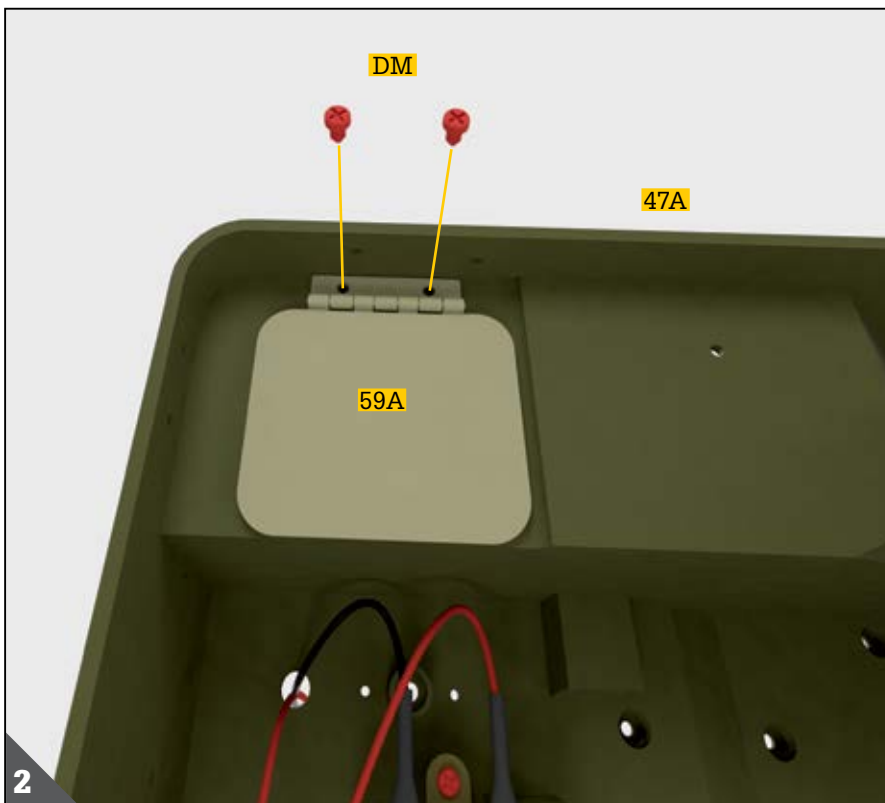
- Achten Sie darauf, sich nicht an den spitzen Enden der gelieferten Teile zu verletzen.
- Bewahren Sie die Teile außer Reichweite von Kindern auf. Falls ein Kind ein Teil verschluckt, wenden Sie sich sofort an einen Arzt.
- Dieses Produkt ist nicht geeignet für Kinder unter 14 Jahren.

*Hinweis: Die für die jeweiligen Arbeitsschritte benötigten Schrauben werden stets mitgeliefert. Die zusätzlichen Schrauben nutzen Sie bitte im Falle von Verlust oder Beschädigung.

Schritt 59



Beginnen Sie mit der Montage, indem Sie einen Deckel der Heckstaufläche **59A** auf der linken hinteren Partie der Karosserie **47A** platzieren. Richten Sie dabei die zwei Bohrungen des Deckels auf die entsprechenden Bohrungen der Karosserie **47A** aus.



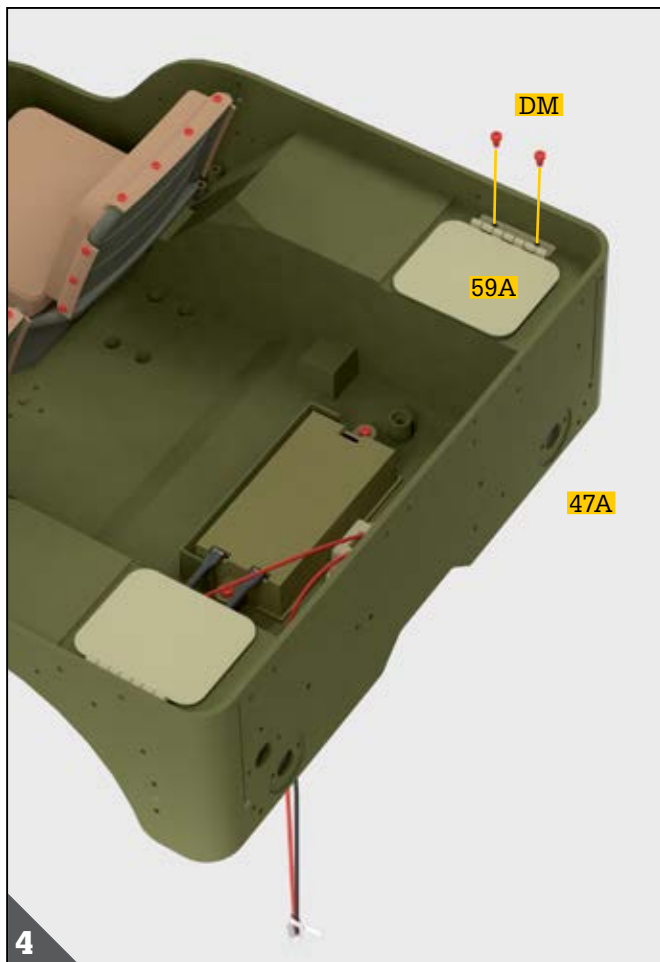
Befestigen Sie den Deckel **59A** mit zwei Schrauben **DM** auf der Karosserie **47A**.



MONTAGE DER DECKEL DER HECKSTAUFÄCHER



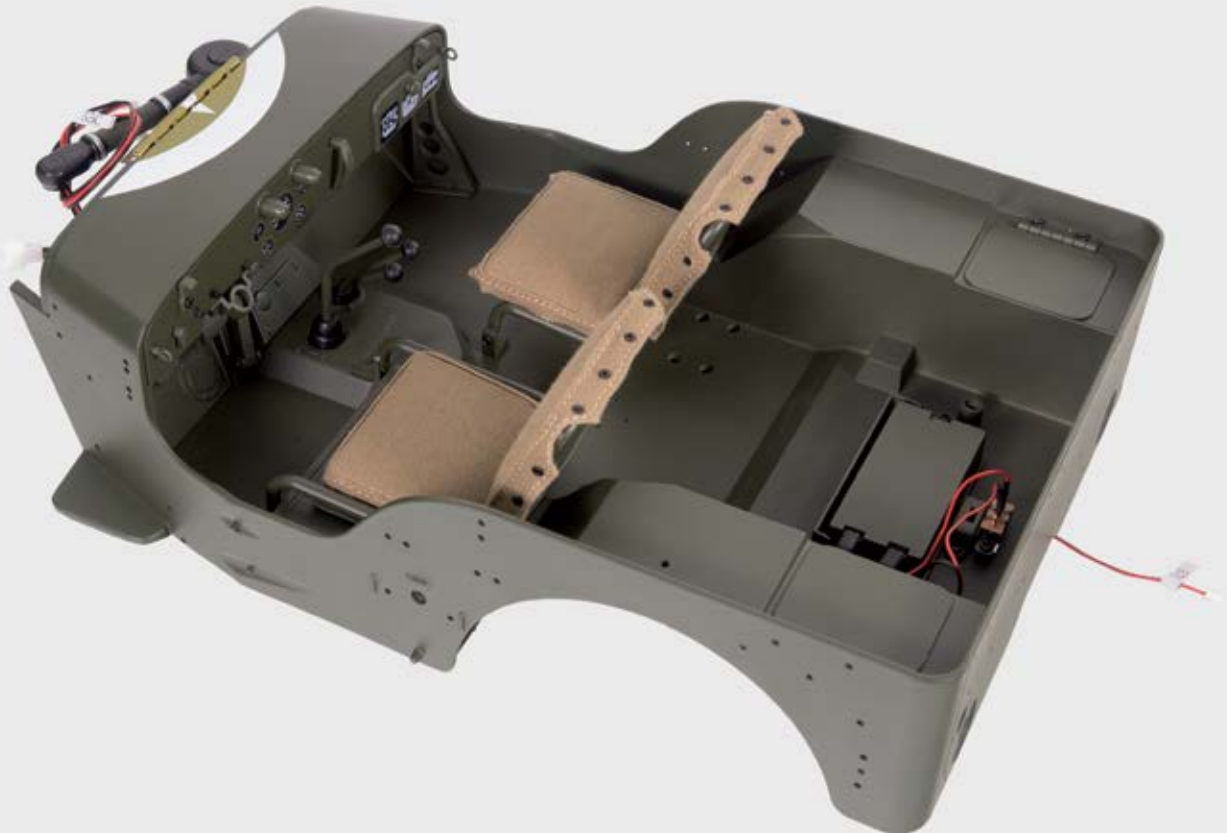
Platzieren Sie den zweiten Deckel der Heckstaufläche **59A** auf der hinteren rechten Partie der Karosserie **47A** und richten Sie dabei die jeweiligen Bohrungen der Bauteile aufeinander aus.



Schließen Sie die Montage ab, indem Sie den Deckel **59A** mit zwei Schrauben **DM** auf der rechten hinteren Seite der Karosserie **47A** befestigen. Auf den beiden Abbildungen sehen Sie exemplarisch einen der montierten Deckel in Offen- und Geschlossenstellung.

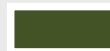


Die Einzelteile der Ausgabe 59 sind nun zusammgebaut.
 Sie haben die zwei Deckel der Heckstaufläche des Jeep montiert.



Die Lackierung des Modellfahrzeugs

Es kann passieren, dass die Lackierung von manchen Teilen Ihres Modellfahrzeugs beim Verschrauben etwas beschädigt wird. Die Farbe der grünen Bauteile entspricht RAL 7010 auf der Farbkarte. Nebenstehend finden Sie die Referenzen der Marken Tamiya, Humbrol und Heller für einen matten hellolivgrünen Lack, mit dem Sie die entsprechenden Partien gegebenenfalls lackieren können.



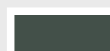
Tamiya XF-62



Humbrol 66



Heller 09086



RAL 7010