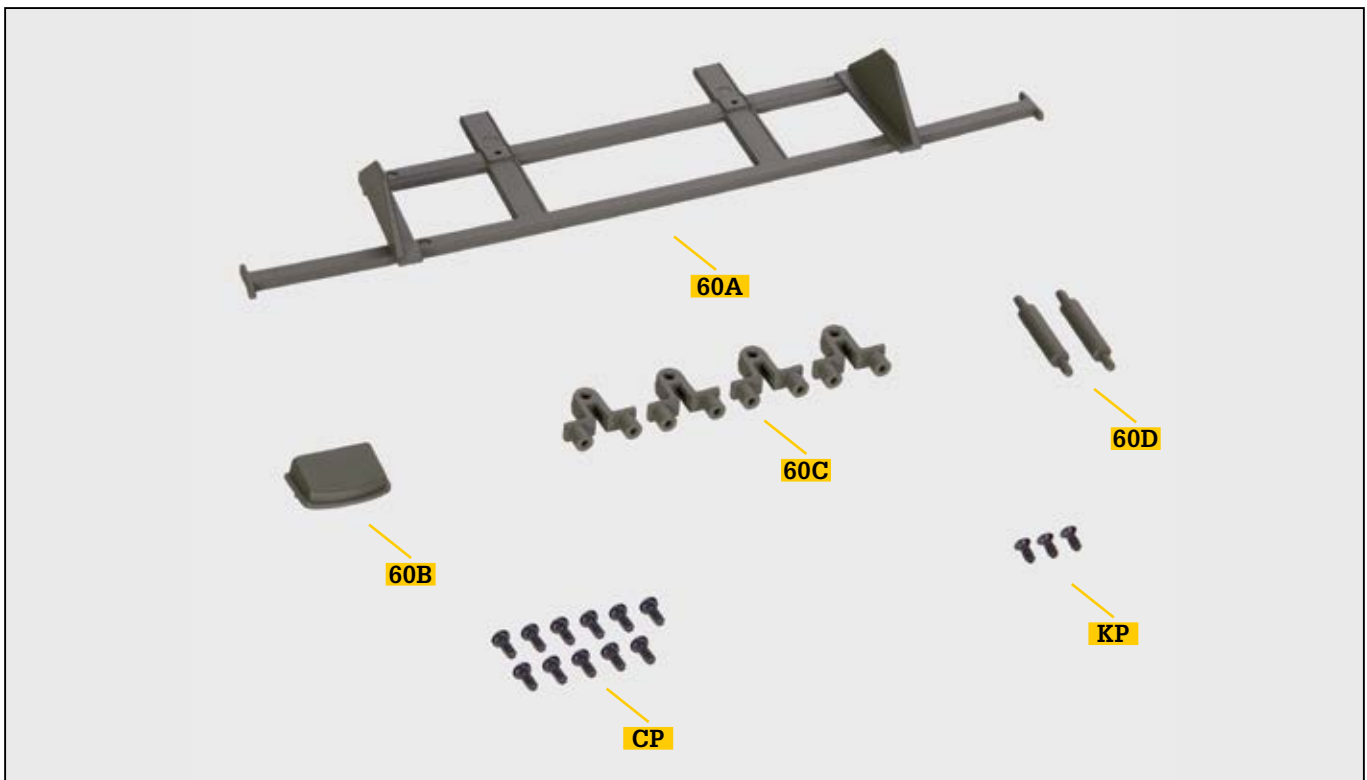


# Montage von Heckgestell, Axtschneidenschutz und Fußrasten für den Fond

In dieser Ausgabe montieren Sie das Heckgestell, den Axtschneidenschutz und die Fußrasten für den Fond an Ihr Modellauto.



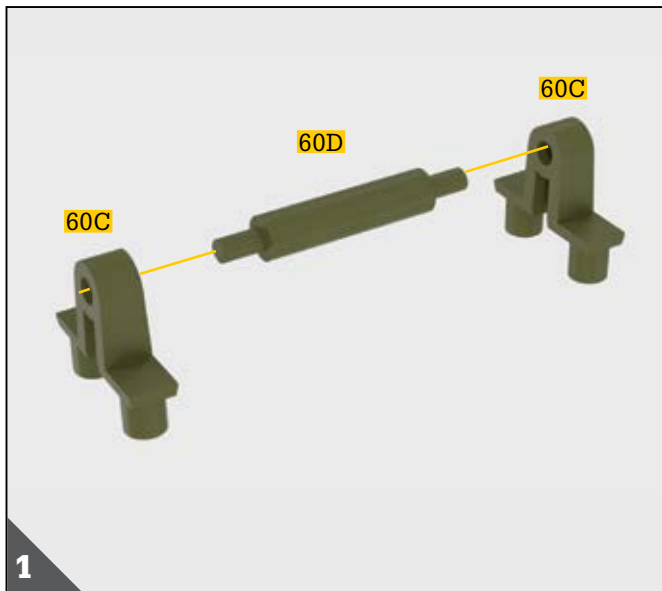
## BAUTEILE IM ÜBERBLICK

REF.	BEZEICHNUNG	WERKSTOFF	ANZ.
60A	Heckgestell	ABS-Kunststoff	1
60B	Axtschneidenschutz	ABS-Kunststoff	1
60C	Halterung für die Fußrasten des Fonds	ABS-Kunststoff	4
60D	Strebe für die Fußrasten des Fonds	ABS-Kunststoff	2
CP	Schraube 1,7 x 4 mm	Fe	9+2*
KP	Schraube 1,7 x 4 mm	Fe	2+1*

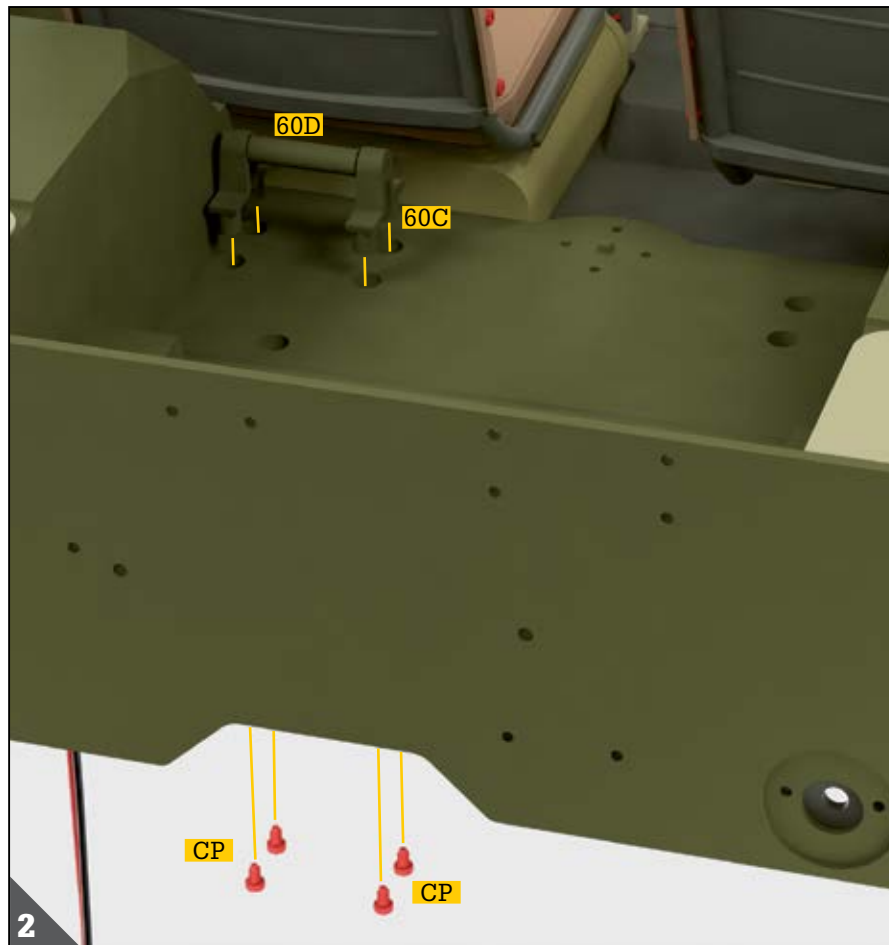
### HINWEISE

- Achten Sie darauf, sich nicht an den spitzen Enden der gelieferten Teile zu verletzen.
- Bewahren Sie die Teile außer Reichweite von Kindern auf. Falls ein Kind ein Teil verschluckt, wenden Sie sich sofort an einen Arzt.
- Dieses Produkt ist nicht geeignet für Kinder unter 14 Jahren.

\*Hinweis: Die für die jeweiligen Arbeitsschritte benötigten Schrauben werden stets mitgeliefert. Die zusätzlichen Schrauben nutzen Sie bitte im Falle von Verlust oder Beschädigung.

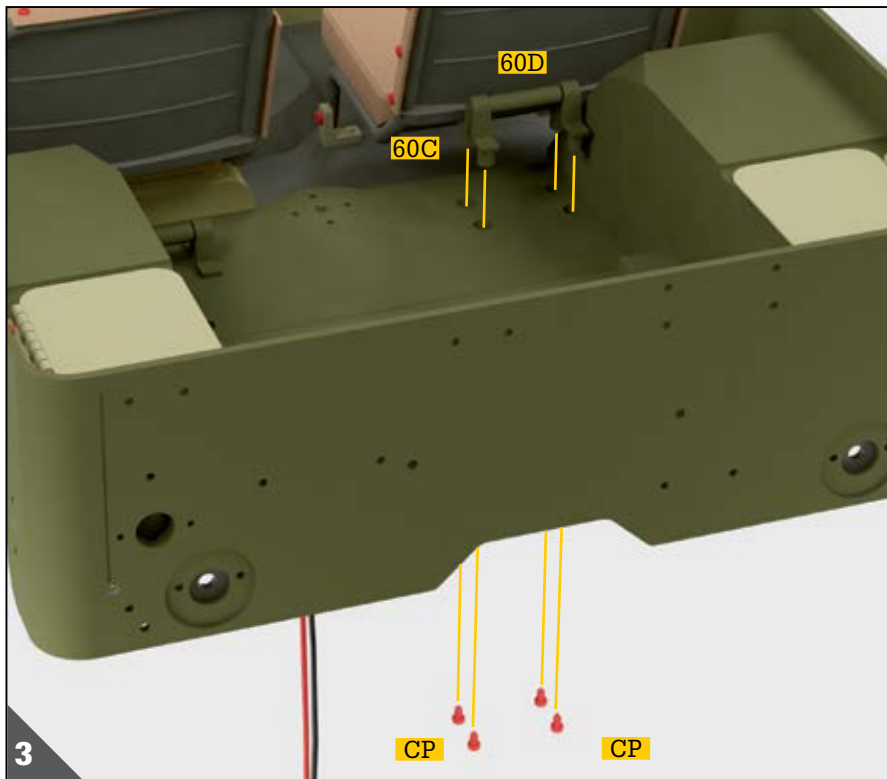


Beginnen Sie mit der Montage, indem Sie eine Strebe für die Fußrasten des Fonds **60D** zwischen zwei Halterungen für die Fußrasten **60C** stecken wie in der Abbildung dargestellt. Verfahren Sie in gleicher Weise mit der zweiten Fußraste.

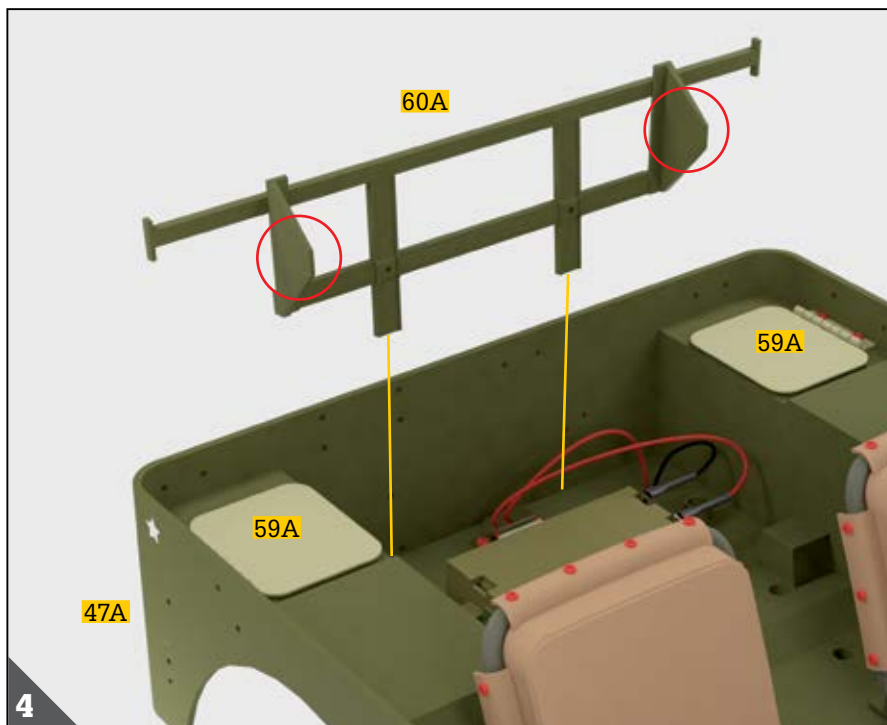


Führen Sie eine der im vorigen Arbeitsschritt montierten Fußrasten mit ihren vier Stiften in die vier Bohrungen ein, die sich hinter dem Fahrersitz befinden. Halten Sie die Bauteile in Position, wenden Sie das Fahrzeug und befestigen Sie die Fußraste mit vier Schrauben **CP**.

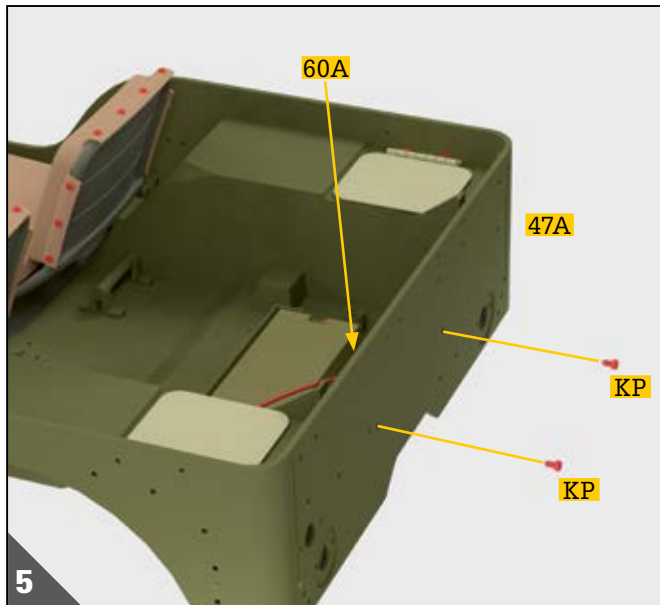




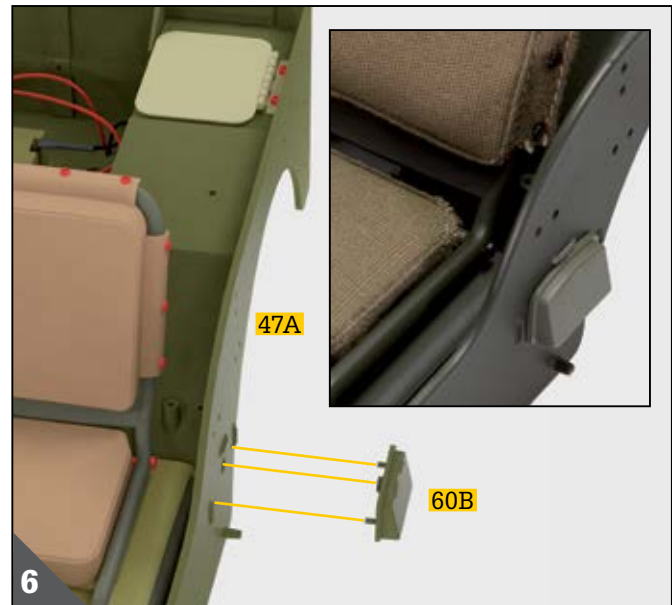
Führen Sie die vier Stifte der zweiten Fußraste in die vier Bohrungen ein, die sich hinter dem Beifahrersitz befinden. Halten Sie wie in Schritt 2 erläutert die Bauteile in Position, wenden Sie das Fahrzeug und befestigen Sie die Fußraste mit vier Schrauben **CP**.



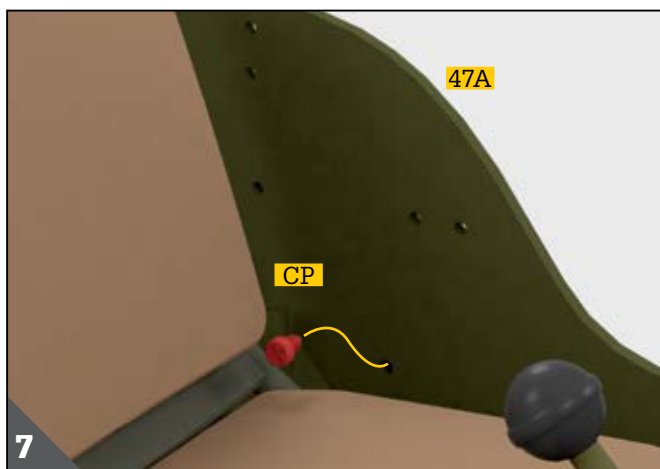
Setzen Sie das Heckgestell **60A** innen an das Heck der Karosserie **47A**. Die zwei vorstehenden Partien des Heckgestells **60A** stoßen an die hinteren seitlichen Partien der Karosserie **47A** an, auf denen sich die Deckel der Heckstauächer **59A** befinden.



Befestigen Sie das Heckgestell **60A** an der Karosserie **47A** mit zwei Schrauben **KP**, die Sie von außen eindrehen. In der Abbildung können Sie gut erkennen, in welche Bohrungen Sie die Schrauben eindrehen müssen.



Bringen Sie den Axtschneidenschutz **60B** mittig auf der linken Außenseite der Karosserie **47A** an, nahe am Fahrersitz. Setzen Sie den Axtschneidenschutz **60B** mit leichtem Druck auf seine endgültige Position wie abgebildet.



Befestigen Sie den Axtschneidenschutz **60B** mit einer Schraube **CP** an der Karosserie **47A**. Drehen Sie die Schraube in Höhe des Fahrersitzes von innen ein wie abgebildet.

**Die Einzelteile der Ausgabe 60 sind nun zusammengebaut.**

Sie haben das Heckgestell, den Axtschneidenschutz und die Fußrasten für den Fond an die Karosserie des Jeep montiert.

