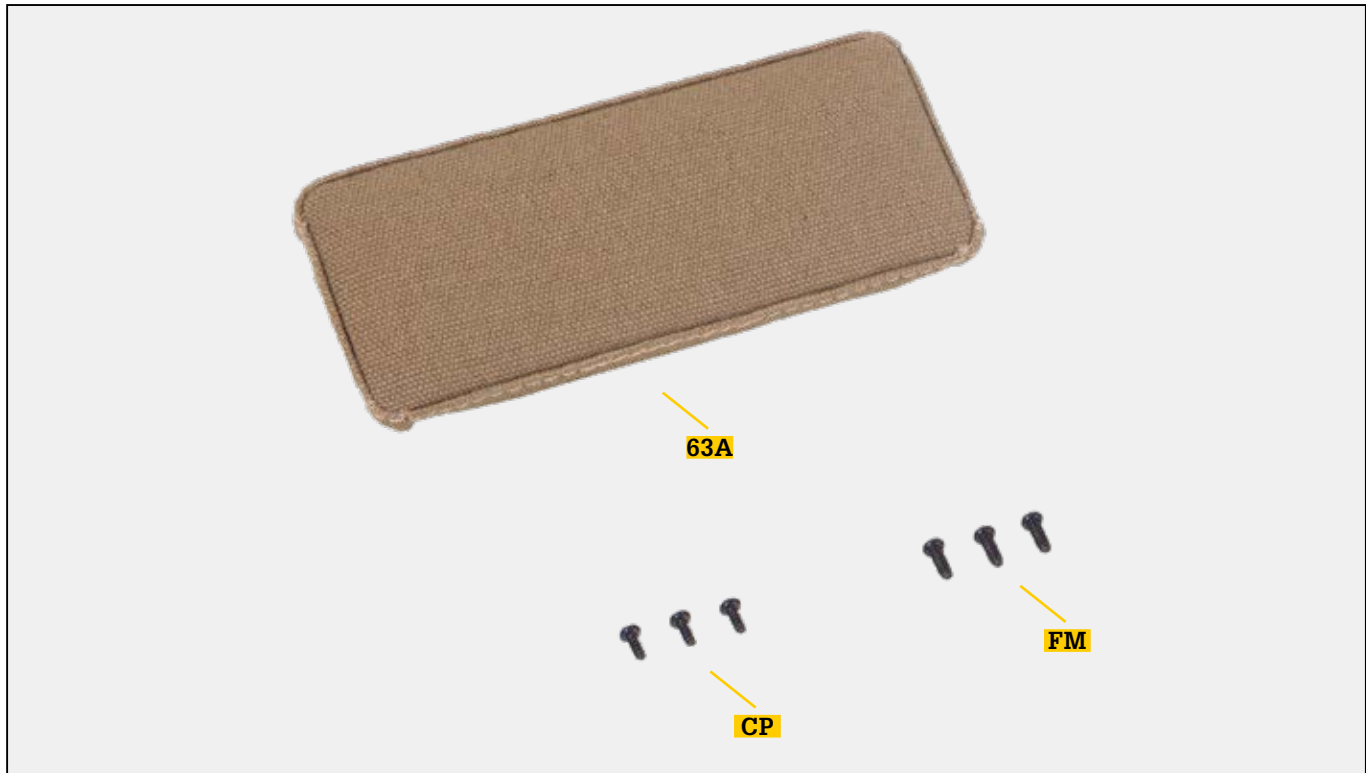


DER JEEP WILLYS MB IM MASSSTAB 1:8

Montage des Sitzpolsters der Rücksitzbank

In dieser Ausgabe montieren Sie das Sitzpolster auf die Rücksitzbank des Jeep und befestigen Letztere auf dem Fahrzeugboden.



BAUTEILE IM ÜBERBLICK

REF.	BEZEICHNUNG	WERKSTOFF	ANZ.
63A	Sitzpolster der Rücksitzbank	Stoffgewebe + ABS-Kunststoff	1
CP	Schraube 1,7 x 4 mm	Fe	2+1*
FM	Schraube 2 x 5 mm	Fe	2+1*

So bewahren Sie die Schrauben gut auf

In dieser Ausgabe montieren Sie das Sitzpolster auf das Untergerüst der Rücksitzbank. Dies geschieht auf die gleiche Art und Weise wie in den Ausgaben 43 und 46 dieser Sammlung, in denen Sie die Sitzpolster von Fahrer- und Beifahrersitz montiert haben. Obwohl

sich die beigefügten Bauteile sehr ähnlich sind, werden unterschiedliche Schraubentypen verwendet (HP, JP und CP). Um Verwechslungen zu vermeiden, ist es daher sehr wichtig, alle Schrauben in getrennten Kästchen aufzubewahren, die entsprechend markiert sind.

HINWEISE

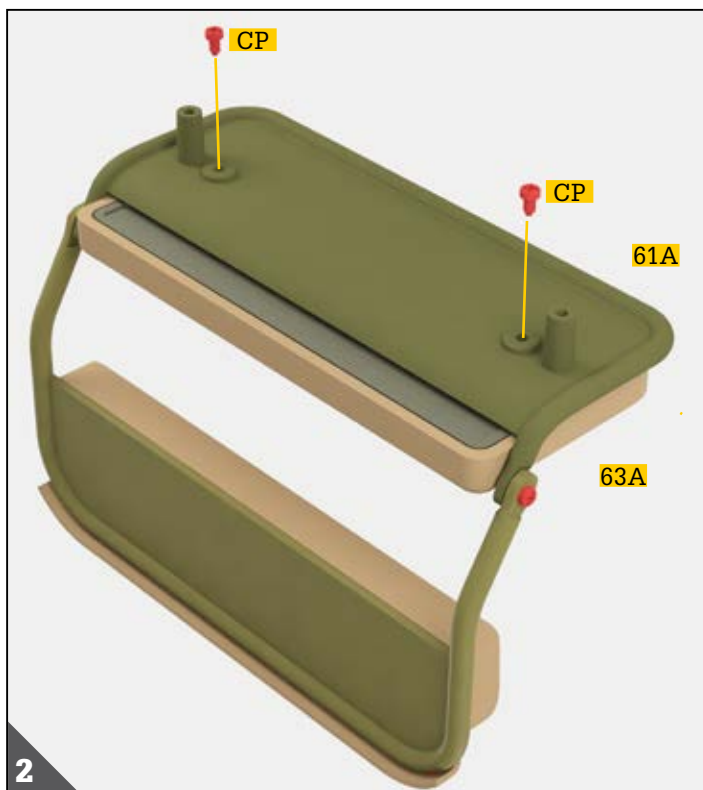
- Achten Sie darauf, sich nicht an den spitzen Enden der gelieferten Teile zu verletzen.
- Bewahren Sie die Teile außer Reichweite von Kindern auf. Falls ein Kind ein Teil verschluckt, wenden Sie sich sofort an einen Arzt.
- Dieses Produkt ist nicht geeignet für Kinder unter 14 Jahren.

*Hinweis: Die für die jeweiligen Arbeitsschritte benötigten Schrauben werden stets mitgeliefert. Die zusätzlichen Schrauben nutzen Sie bitte im Falle von Verlust oder Beschädigung.

Schritt 63



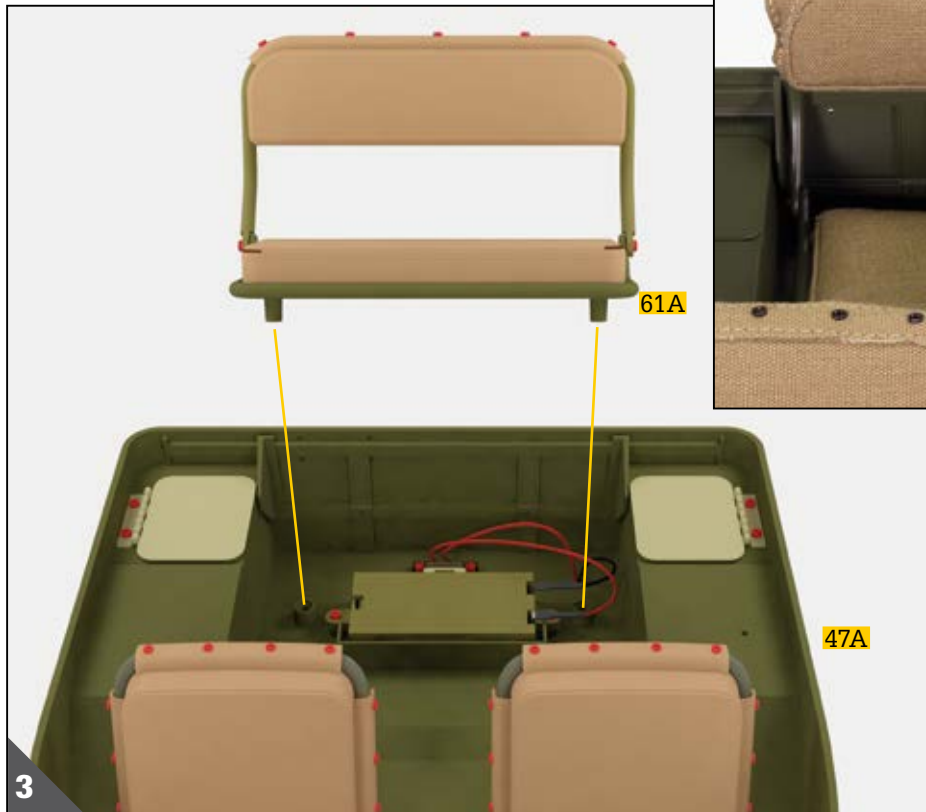
Führen Sie die Stifte des Sitzpolsters der Rücksitzbank **63A** in die zwei Bohrungen des Rücksitzbank-Untergestells **61A** ein.



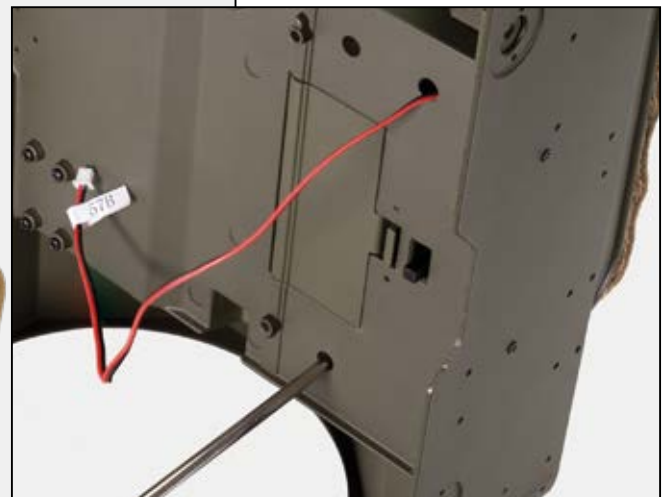
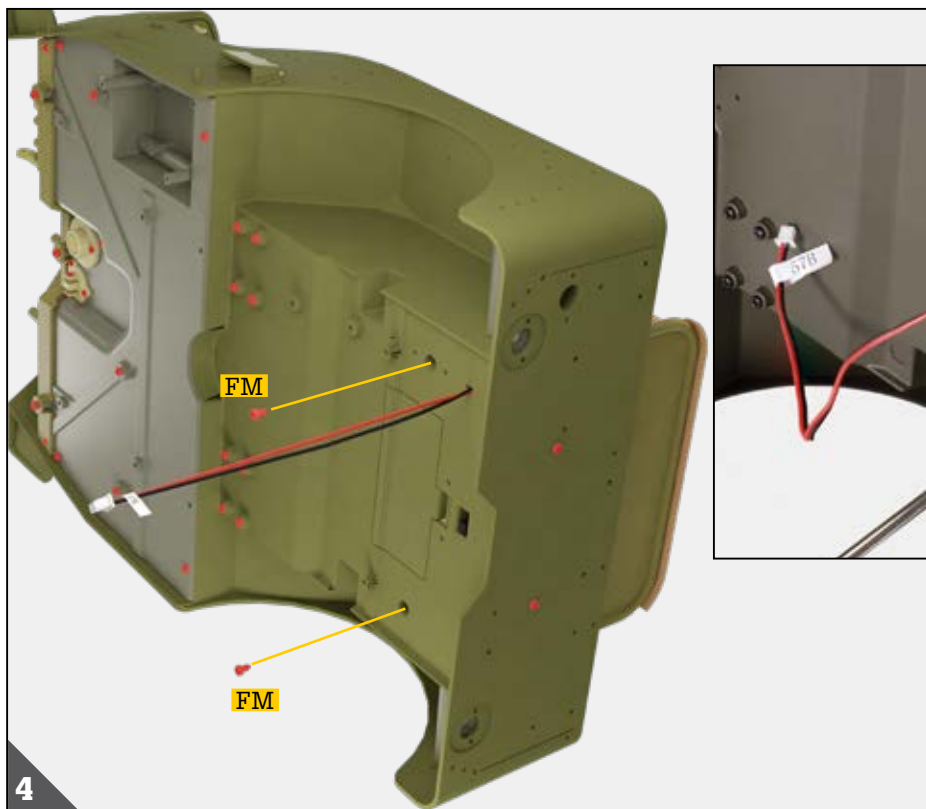
Wenden Sie die gesamte Baugruppe. Verbinden Sie die im vorigen Schritt zusammengeführten Bauteile, indem Sie zwei Schrauben **CP** durch die Bohrungen des Untergestells **61A** in die Stifte des Sitzpolsters **63A** eindrehen wie abgebildet.



MONTAGE DES SITZPOLSTERS DER RÜCKSITZBANK



Nehmen Sie nun wieder die Karosserie 47A zur Hand. Achten Sie darauf, die verschiedenen Kabel bei der Montage nicht zu beschädigen. Führen Sie die Stifte des Rücksitzbank-Untergestells 61A in die Bohrungen der Stifte ein, die sich im hinteren Teil des Fahrzeugbodens der Karosserie 47A befinden.



Halten Sie die Rücksitzbank in Position und legen Sie die Karosserie 47A auf die Seite. Fixieren Sie die Rücksitzbank mit zwei Schrauben FM, die Sie von der Unterseite der Baugruppe aus eindrehen.

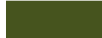



Die Einzelteile der Ausgabe 63 sind nun zusammengebaut.

Sie haben das Sitzpolster auf die Rücksitzbank montiert und diese auf dem Fahrzeugboden befestigt.



Die Lackierung des Modellfahrzeugs

Es ist möglich, dass die Lackierung von manchen Teilen Ihres Modellfahrzeugs beim Verschrauben etwas beschädigt wird. Die Farbe der grünen Bauteile entspricht RAL 7010 auf der Farbkarte. Nebenstehend finden Sie die Referenzen der Marken Tamiya, Humbrol und Heller für einen matten hellolivgrünen Lack, mit dem Sie die entsprechenden Partien gegebenenfalls lackieren können:

	Tamiya XF-63
	Humbrol 66
	Heller 09086
	RAL 7010