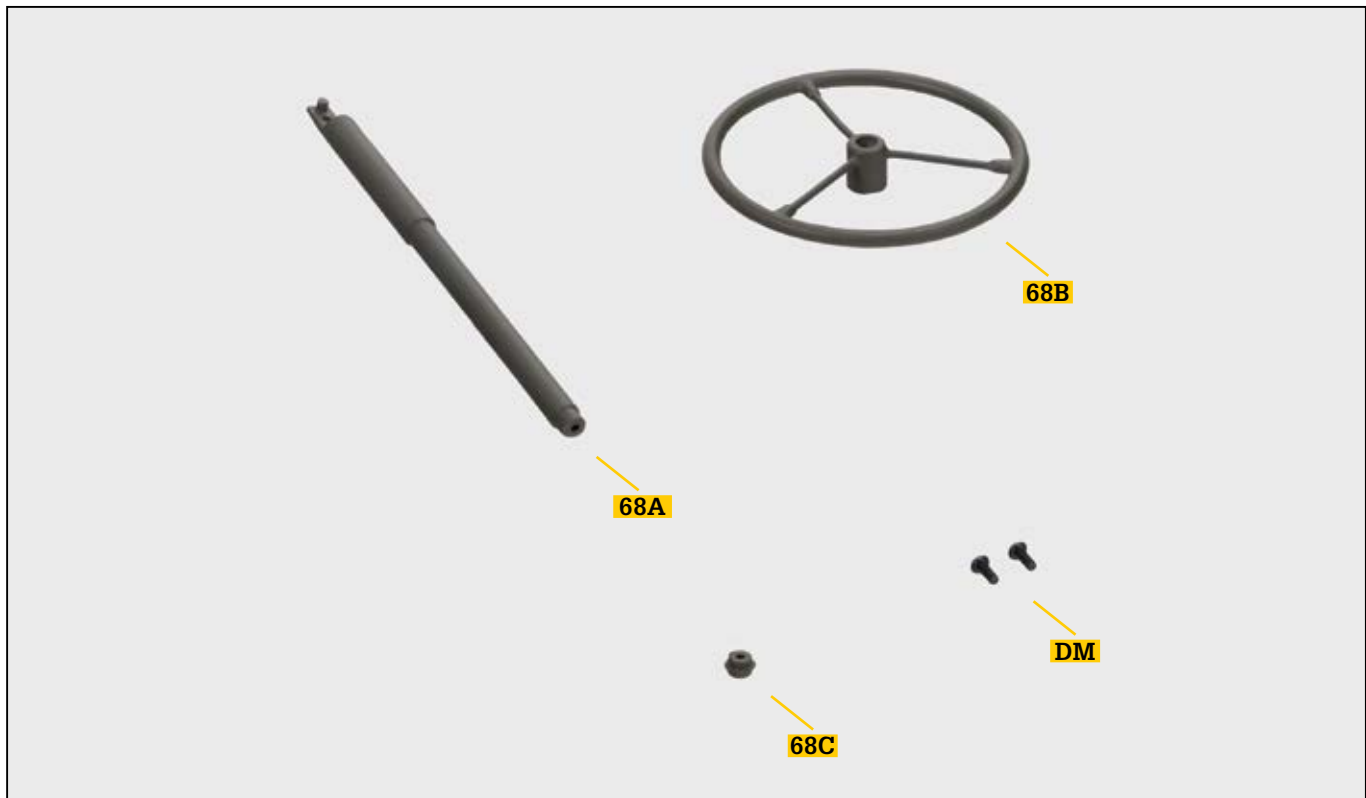


Test der Front- und Heckleuchten

Mit dieser Ausgabe erhalten Sie die Bauteile, mit denen Sie später einen Teil des Lenkrads Ihres Jeep montieren werden. Heute prüfen Sie zunächst, ob die Front- und Heckleuchten einwandfrei funktionieren.



Bauteile im Überblick

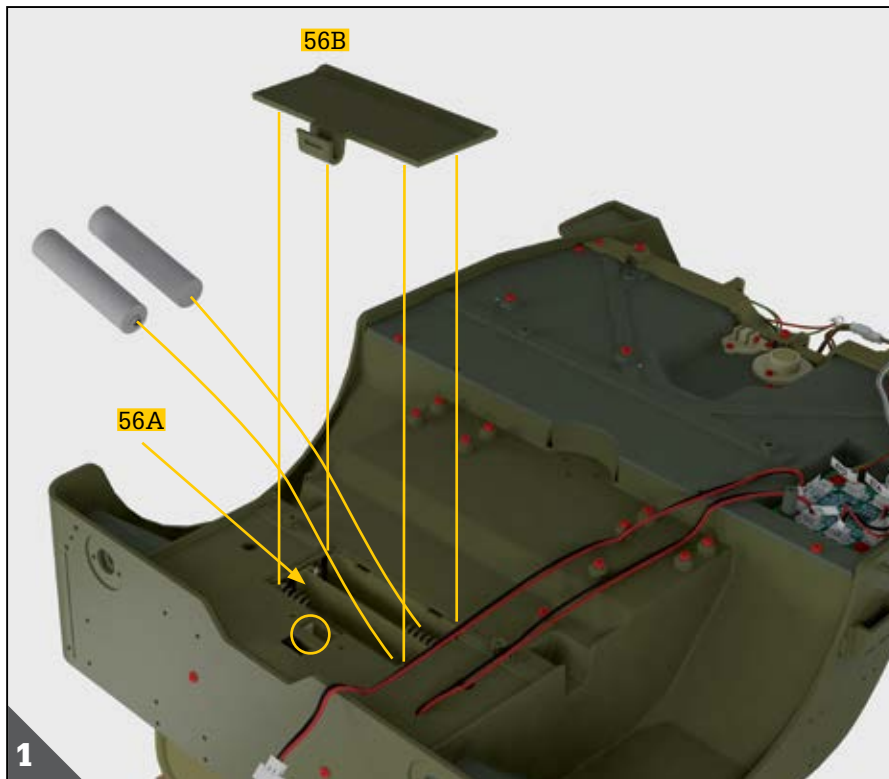
REF.	BEZEICHNUNG	WERKSTOFF	ANZ.
68A	Lenkwelle	Zink	1
68B	Lenkrad	Zink	1
68C	Lenkradkappe	ABS-Kunststoff	1
DM	Schraube 1,7 x 4 mm	Fe	2

HINWEISE

- Achten Sie darauf, sich nicht an den spitzen Enden der gelieferten Teile zu verletzen.
- Bewahren Sie die Teile außer Reichweite von Kindern auf. Falls ein Kind ein Teil verschluckt, wenden Sie sich sofort an einen Arzt.
- Dieses Produkt ist nicht geeignet für Kinder unter 14 Jahren.

*Hinweis: Die für die jeweiligen Arbeitsschritte benötigten Schrauben werden stets mitgeliefert. Die zusätzlichen Schrauben nutzen Sie bitte im Falle von Verlust oder Beschädigung.

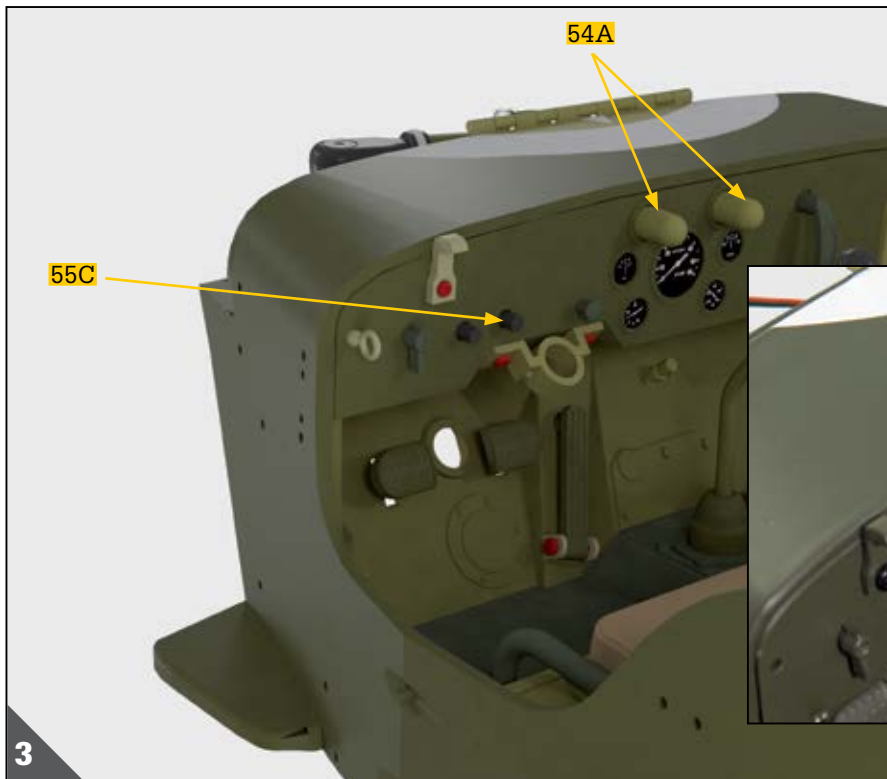
Schritt 68



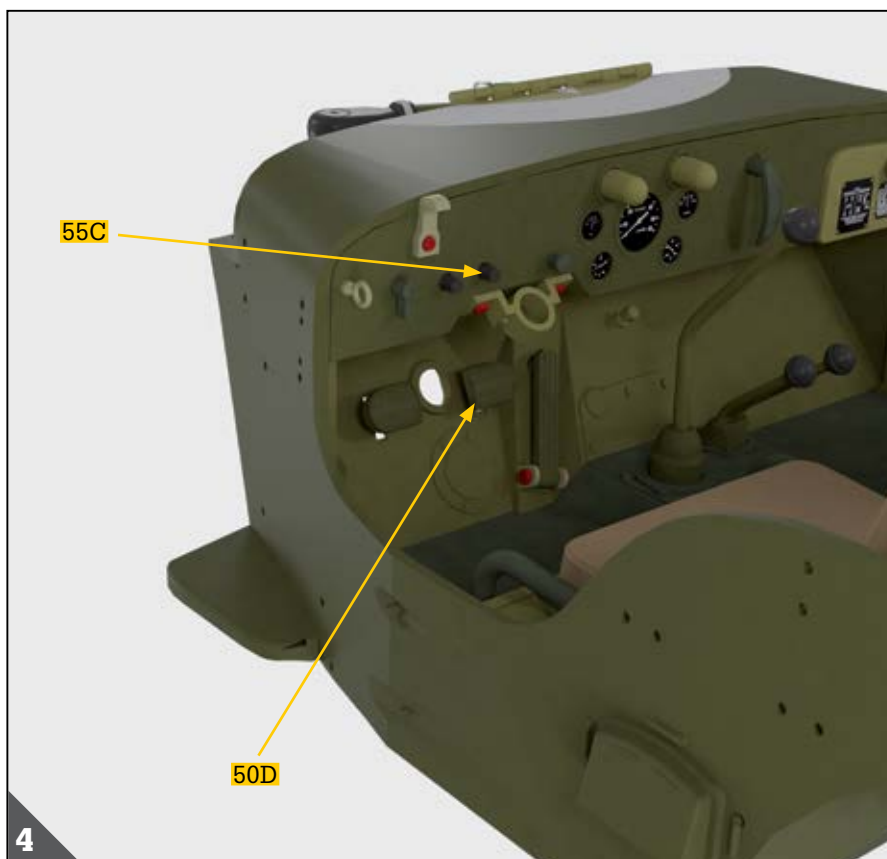
Machen Sie zunächst den Batteriefachdeckel **56B** ausfindig, der sich auf der Unterseite der Karosserie befindet. Nehmen Sie den Deckel ab und legen Sie zwei AAA-Batterien in das Batteriefach **56A**. Achten Sie dabei auf die korrekte Polarität der Batterien. Setzen Sie anschließend den Batteriefachdeckel **56B** wieder auf das Batteriefach. Schalten Sie abschließend die Batterien mit dem Schalter neben dem Batteriefachdeckel **56B** ein.



Als Erstes testen Sie die Bremsleuchten. Um diese zu aktivieren, drücken Sie auf das Bremspedal **50D**.



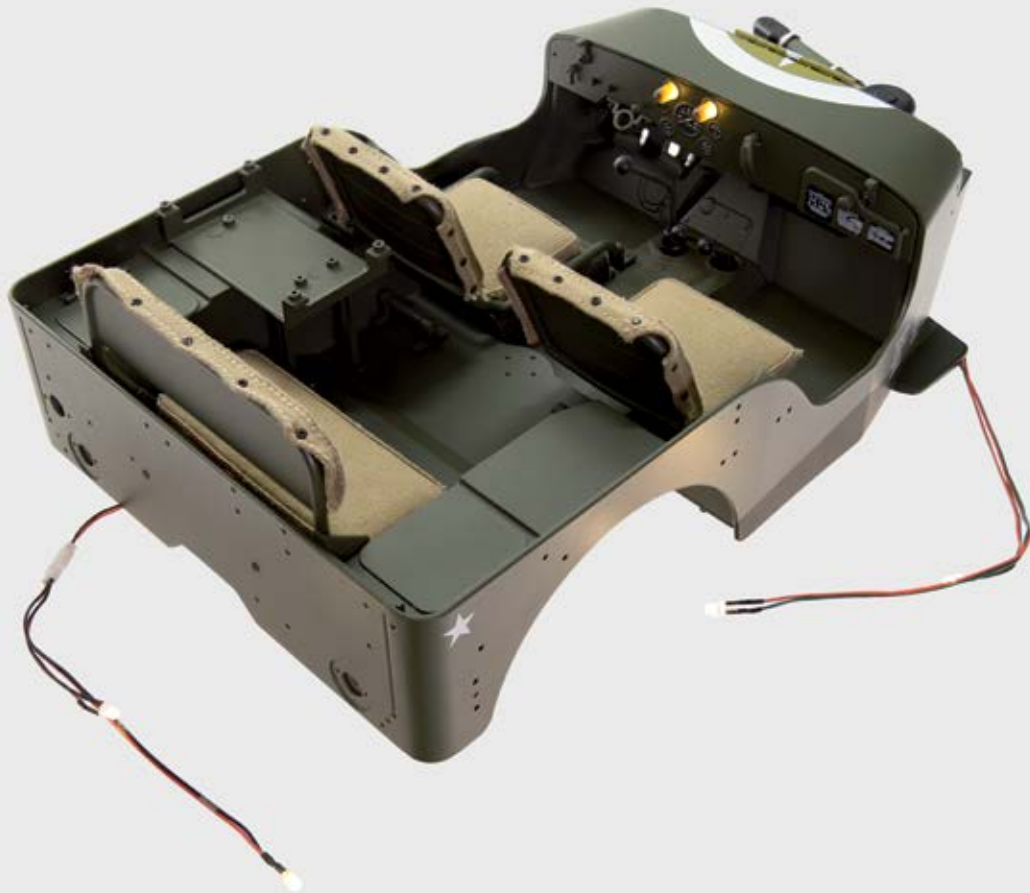
Als Nächstes betätigen Sie den Lichtkontaktschalter **55C**, der sich auf dem Armaturenbrett des Modellfahrzeugs befindet. Jetzt sollten Frontscheinwerfer und Rücklicht leuchten ebenso wie die Instrumentenleuchten **54A**.



Prüfen Sie abschließend, ob die Bremsleuchten stärker leuchten, wenn der Lichtkontaktschalter **55C** aktiviert wurde – wenn also die LEDs vorn und hinten sowie die Instrumentenleuchten eingeschaltet sind – und gleichzeitig das Bremspedal **50D** betätigt wird.





Bewahren Sie die Bauteile, die Sie mit dieser Ausgabe erhalten haben, sorgfältig auf, da sie erst später verbaut werden. Schalten Sie abschließend die Batterien mit dem Schalter neben dem Batteriefachdeckel **56B** aus.

Damit haben Sie alle Arbeitsschritte der Ausgabe 68 ausgeführt.
 Sie haben überprüft, ob die Front- und Heckleuchten einwandfrei funktionieren.



Die Lackierung des Modellfahrzeugs

Es kann passieren, dass die Lackierung mancher Bauteile Ihres Modellfahrzeugs beim Verschrauben leicht beschädigt wird. Die Farbe der grünen Bauteile entspricht RAL 7010 auf der Farbkarte. Nebenstehend finden Sie die Referenzen der Marken Tamiya, Humbrol und Heller für einen matten hellolivgrünen Lack, mit dem Sie die entsprechenden Parteien gegebenenfalls lackieren können.

	Tamiya XF-62
	Humbrol 66
	Heller 09086
	RAL 7010