

Montage des Funkgeräts (I)

In dieser Ausgabe montieren Sie einige der Komponenten des Funkgeräts Ihres Jeep.



Bauteile im Überblick

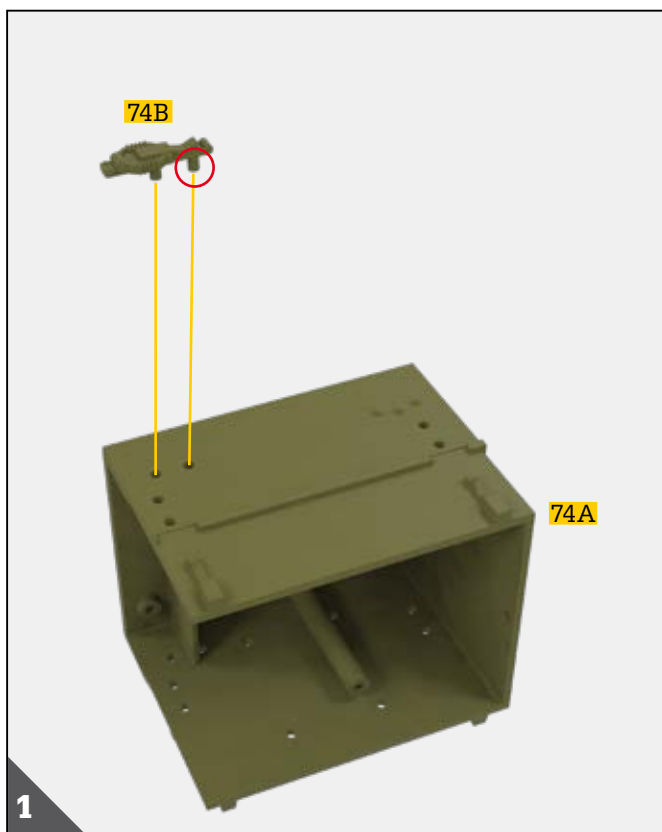
REF.	BEZEICHNUNG	WERKSTOFF	ANZ.
74A	Funkgerätgehäuse	ABS-Kunststoff	1
74B	Hebelverschluss	ABS-Kunststoff	6
74C	Griff	ABS-Kunststoff	2
74D	Sicherung	ABS-Kunststoff	1

HINWEISE

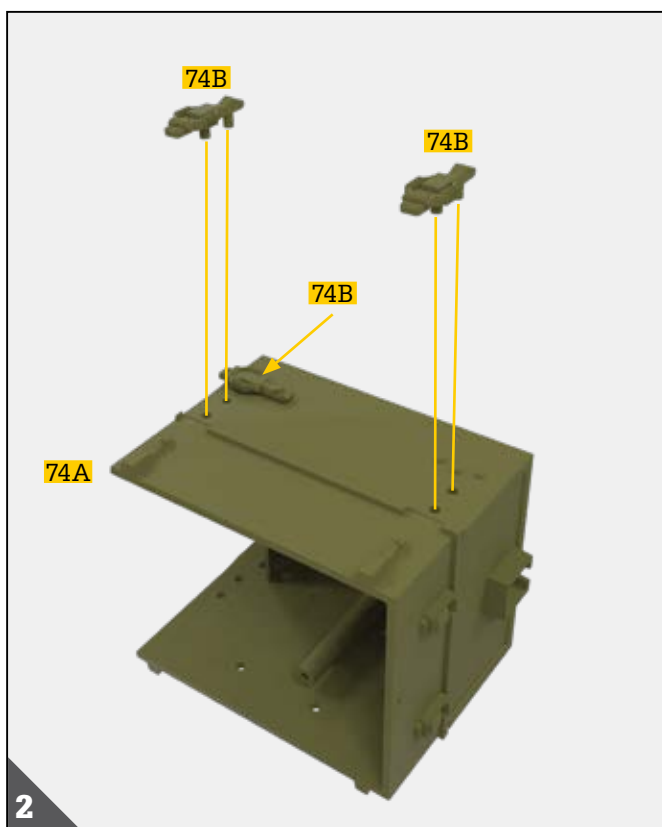
- Achten Sie darauf, sich nicht an den spitzen Enden der gelieferten Teile zu verletzen.
- Bewahren Sie die Teile außer Reichweite von Kindern auf. Falls ein Kind ein Teil verschluckt, wenden Sie sich sofort an einen Arzt.
- Dieses Produkt ist nicht geeignet für Kinder unter 14 Jahren.

*Hinweis: Die für die jeweiligen Arbeitsschritte benötigten Schrauben werden stets mitgeliefert. Die zusätzlichen Schrauben nutzen Sie bitte im Falle von Verlust oder Beschädigung.

Schritt 74



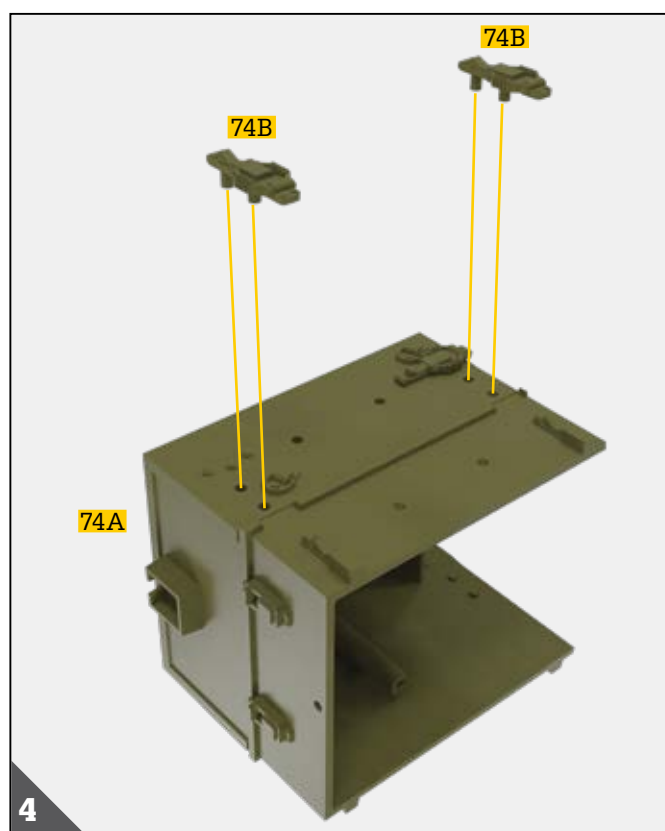
Stellen Sie das Funkgerätgehäuse **74A** auf eine ebene Fläche und richten Sie es wie auf dem Bild links aus. Stecken Sie die Stifte eines der Hebelverschlüsse **74B** in die beiden benachbarten Bohrungen in der linken oberen Ecke des Funkgerätgehäuses **74A**. Der längere Stift des Hebelverschlusses **74B** an der dünnsten Stelle dieses Bauteils – auf der Abbildung links durch einen roten Kreis markiert – gehört in die innen liegende Bohrung.



Platzieren Sie auf der gleichen Seite des Funkgerätgehäuses **74A** zwei weitere Hebelverschlüsse **74B**, indem Sie ihre jeweiligen Stifte wie abgebildet in die verbliebenen Bohrungspaare stecken. Achten Sie darauf, die Hebelverschlüsse **74B** richtig auszurichten, und stecken Sie die langen Stifte in die oberen Bohrungen.



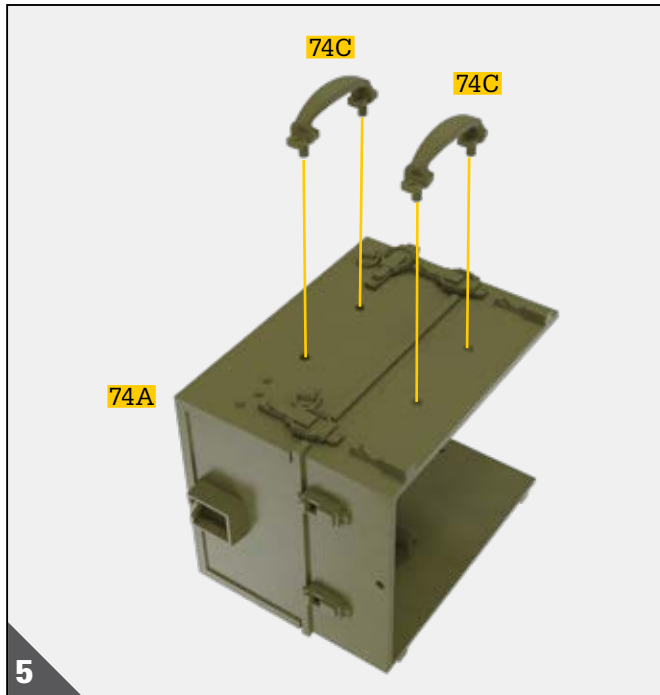
Wenden Sie das Funkgerätgehäuse 74A und stellen Sie es gemäß nebenstehender Abbildung auf. Die in Arbeitsschritt 2 montierten Hebelverschlüsse 74B befinden sich jetzt unter dem Bauteil. Stecken Sie einen weiteren Hebelverschluss 74B wie links abgebildet in die Bohrungen in der rechten oberen Ecke des Funkgerätgehäuses 74A. Der längere Stift gehört in die innen liegende Bohrung.



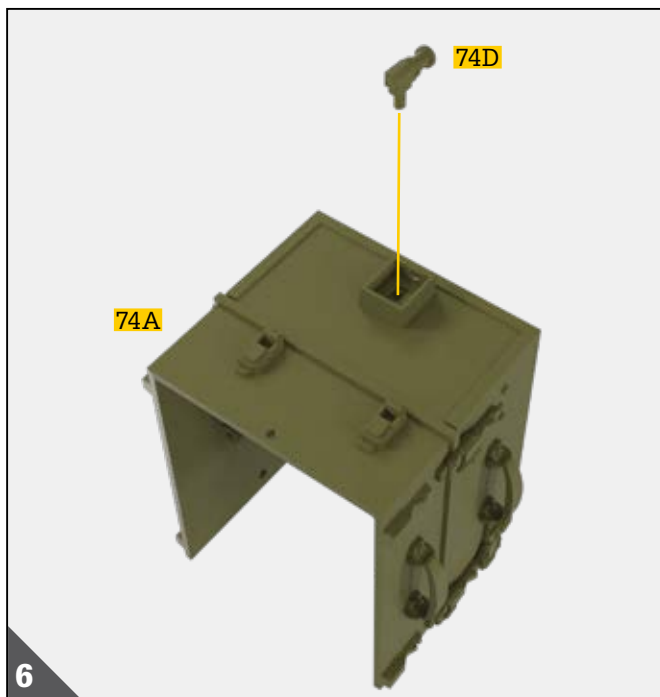
Bringen Sie auf der gleichen Seite des Funkgerätgehäuses 74A zwei weitere Hebelverschlüsse 74B an, indem Sie ihre jeweiligen Stifte in die außen liegenden Bohrungspaare stecken.

Richten Sie die Verschlüsse genauso wie in Arbeitsschritt 2 aus, stecken Sie also auch hier die längeren Stifte in die oberen Bohrungen.

Schritt 74



Montieren Sie auf derselben Seite des Funkgerätgehäuses **74A** zwei Griffe **74C**, indem Sie ihre Stifte wie abgebildet in die verbliebenen Bohrungen in der Mitte stecken. Benutzen Sie dazu gegebenenfalls eine Pinzette.



Wenden Sie die Baugruppe so, dass Sie die quadratische Aufnahme am Funkgerätgehäuse **74A** sehen. Dorthinein stecken Sie die Sicherung **74D**. Achten Sie dabei auf die in der Abbildung dargestellte Ausrichtung: Das runde Ende des Bauteils muss zur Außenseite des Funkgerätgehäuses **74A** zeigen.



Die Einzelteile der Ausgabe 74 sind nun zusammengebaut. Sie haben damit einen Teil der Komponenten des Funkgeräts Ihres Jeep montiert.