

# Montage des Funkgeräts (III)

In dieser Ausgabe montieren Sie die restlichen Komponenten des Funkgeräts Ihres Jeep-Modells.



## Bauteile im Überblick

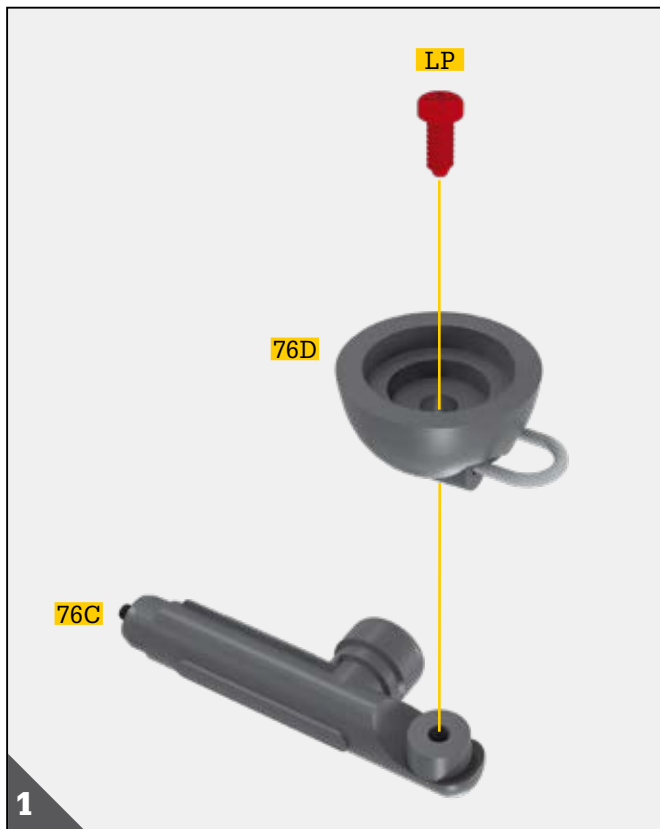
REF.	BEZEICHNUNG	WERKSTOFF	ANZ.
76A	Kabel	PVC	1
76B	Feder	Stahl	1
76C	Mikrofongriff	ABS-Kunststoff	1
76D	Mikrofon	ABS-Kunststoff	1
76E	Mikrofonkappe	ABS-Kunststoff	1
76F	Antenne	ABS-Kunststoff	1
LP	Schraube 1,3 x 2,5 mm	Fe	1+1*
	Schraubendreher		

## HINWEISE

- Achten Sie darauf, sich nicht an den spitzen Enden der gelieferten Teile zu verletzen.
- Bewahren Sie die Teile außer Reichweite von Kindern auf. Falls ein Kind ein Teil verschluckt, wenden Sie sich sofort an einen Arzt.
- Dieses Produkt ist nicht geeignet für Kinder unter 14 Jahren.

\*Hinweis: Die für die jeweiligen Arbeitsschritte benötigten Schrauben werden stets mitgeliefert. Die zusätzlichen Schrauben nutzen Sie bitte im Falle von Verlust oder Beschädigung.

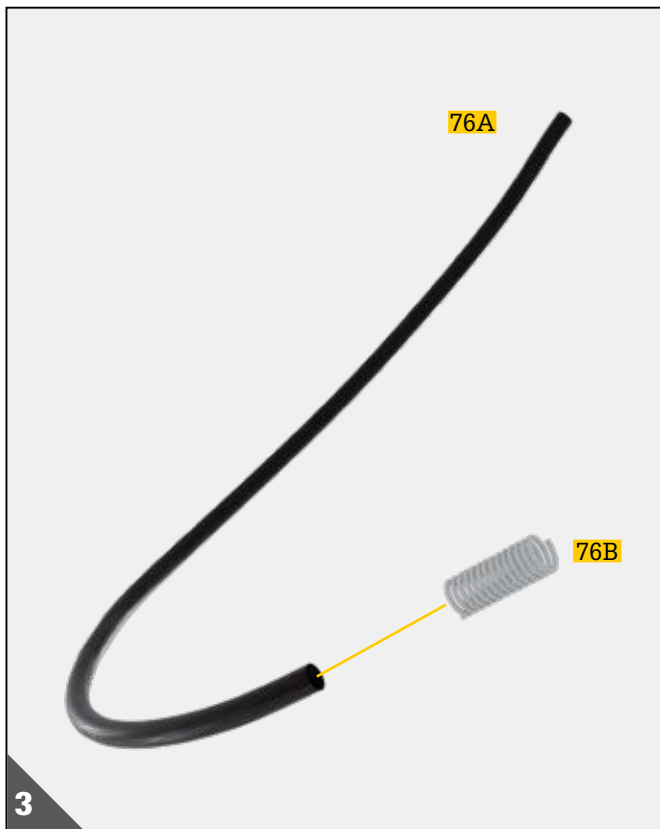
# Schritt 76



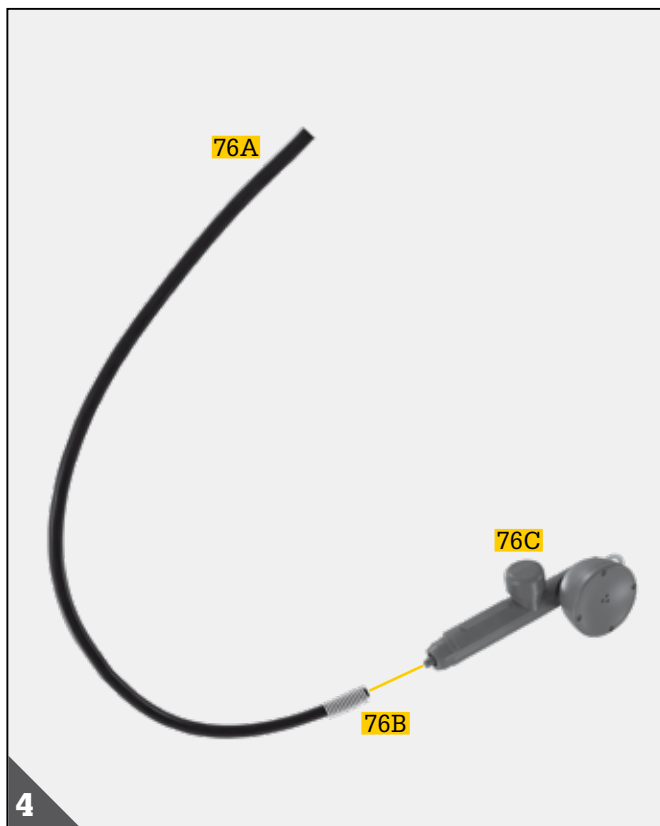
Richten Sie die Bohrung des Mikrofongriffs **76C** so auf die Bohrung der gewölbten Seite des Mikrofons **76D** aus, dass der Metallring des Mikrofons zur Außenseite der Baugruppe zeigt. Verbinden Sie die Bauteile mit einer Schraube **LP**.



Setzen Sie die Mikrofonkappe **76E** auf das Mikrophon **76D**. Achten Sie darauf, dass Sie die Zentriernasen korrekt in die entsprechenden Kerben des Mikrofons **76D** schieben, damit das Bauteil passgenau sitzt.

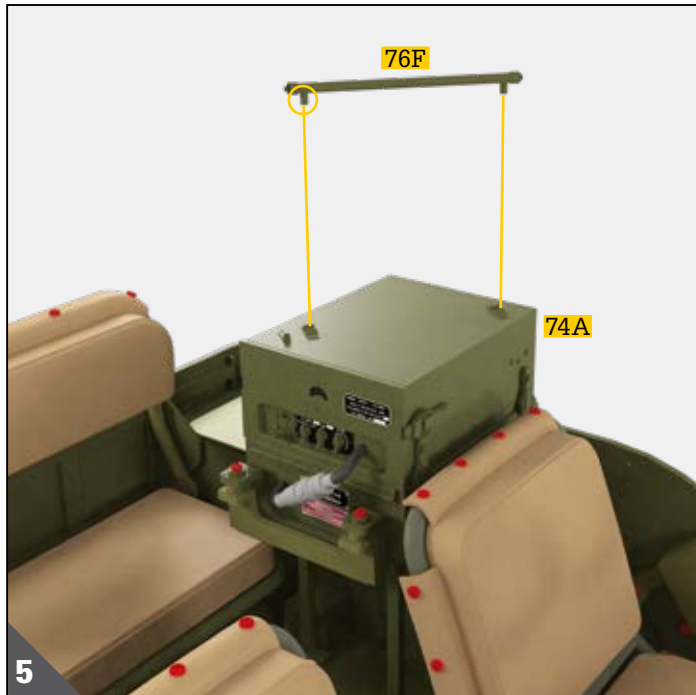


Stecken Sie die Feder **76B** auf ein Ende des Kabels **76A**.

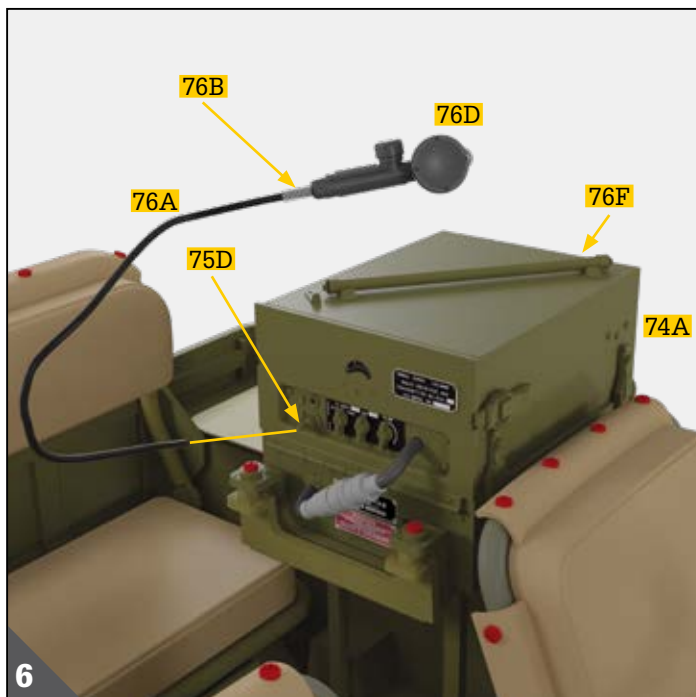


Stecken Sie dann das Ende des Kabels **76A** mit der Feder **76B** auf den Stift des Mikrofongriffs **76C**. Das freie Ende des Kabels **76A** wird später verbunden.

# Schritt 76



Befestigen Sie die Antenne **76F** auf der Deckelplatte des Funkgerätgehäuses **74A**. Führen Sie dazu die Führungsstifte der Antenne in die entsprechenden Bohrungen am Funkgerätgehäuse **74A** ein. Der kürzere Stift muss zur Innenseite des Modellautos gerichtet sein.



Setzen Sie abschließend das freie Ende des Kabels **76A** auf den Steckverbinder **75D**. Legen Sie das andere Ende mit der Feder **76B** und dem Mikrofon **76D** auf das Funkgerät neben die Antenne **76F**.

**Die Einzelteile der Ausgabe 76 sind nun montiert. Damit haben Sie die Montage des Funkgeräts Ihres Jeep erfolgreich abgeschlossen.**

