

DER JEEP WILLYS MB IM MASSSTAB 1:8

Montage der Verdeckgestänge-Halterungen

In dieser Ausgabe bringen Sie die Verdeckgestänge-Halterungen im Heckbereich Ihres Jeep an und montieren daran das Verdeckgestänge.



Bauteile im Überblick

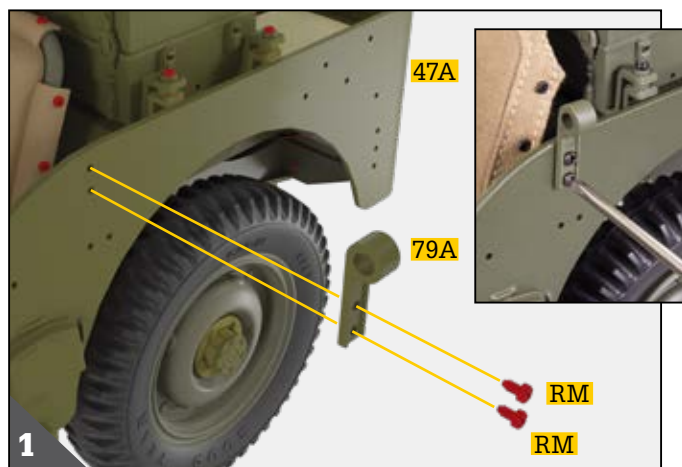
REF.	BEZEICHNUNG	WERKSTOFF	ANZ.
79A	Verdeckgestänge-Halterung 1	ABS-Kunststoff	1
79B	Verdeckgestänge-Halterung 2	ABS-Kunststoff	1
79C	Verdeckgestänge-Halterung 3	ABS-Kunststoff	1
79D	Verdeckgestänge-Halterung 4	Zink	1
79E	Verdeckgestänge-Halterung 5	ABS-Kunststoff	1
79F	Verdeckgestänge-Halterung 6	Zink	1
79G	Sprengring	ABS-Kunststoff	3
79H	Gurtbügel	Zink	3
EM	Schraube 1,5 x 3 mm	Fe	6+1*
RM	Schraube 1,7 x 3,5 mm	Fe	8+2*

HINWEISE

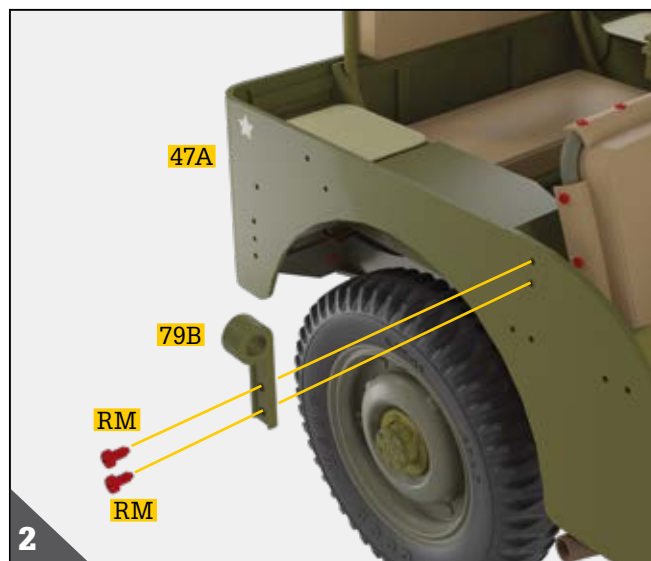
- Achten Sie darauf, sich nicht an den spitzen Enden der gelieferten Teile zu verletzen.
- Bewahren Sie die Teile außer Reichweite von Kindern auf. Falls ein Kind ein Teil verschluckt, wenden Sie sich sofort an einen Arzt.
- Dieses Produkt ist nicht geeignet für Kinder unter 14 Jahren.

*Hinweis: Die für die jeweiligen Arbeitsschritte benötigten Schrauben werden stets mitgeliefert. Die zusätzlichen Schrauben nutzen Sie bitte im Falle von Verlust oder Beschädigung.

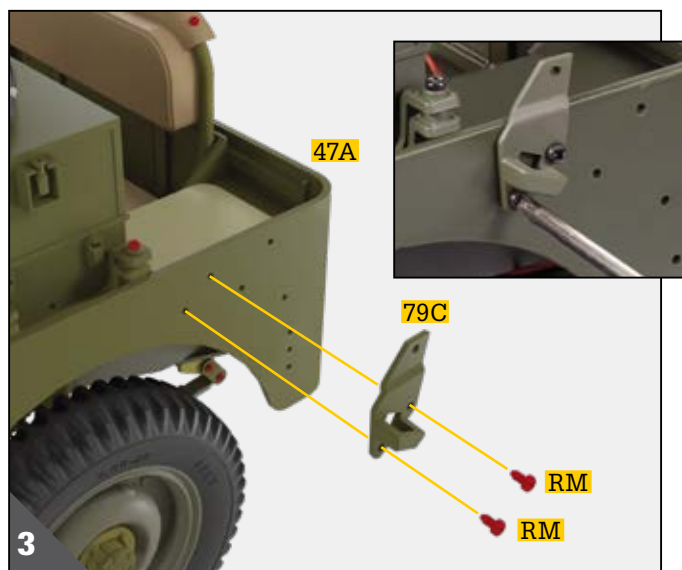
Schritt 79



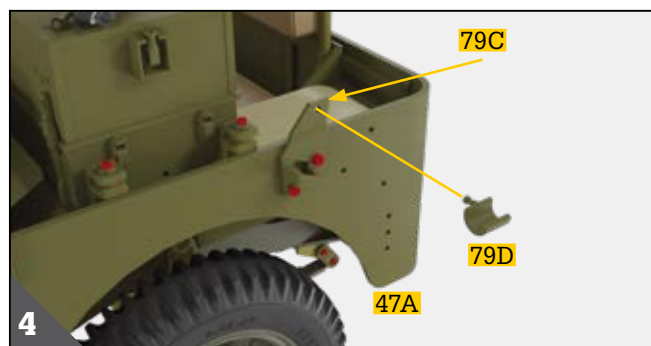
Nehmen Sie Verdeckgestänge-Halterung 1 **79A**. Durch den Buchstaben „L“ auf der Innenfläche unterscheidet sie sich von Verdeckgestänge-Halterung 2 **79B** (mit dem Buchstaben „R“). Der zylindrische Teil von Halterung 1 **79A** muss nach oben zeigen. Richten Sie die zwei Bohrungen von Halterung 1 auf die zwei Bohrungen aus, die sich übereinander hinten auf der linken Seite der Karosserie **47A** vor dem Hinterrad befinden. Befestigen Sie das Bauteil mit zwei Schrauben **RM**.



Verfahren Sie mit Verdeckgestänge-Halterung 2 **79B** wie im vorigen Arbeitsschritt. Der zylindrische Teil von Halterung 2 **79B** muss nach oben zeigen. Richten Sie die zwei Bohrungen von Halterung 2 auf die zwei Bohrungen aus, die sich übereinander hinten auf der rechten Seite der Karosserie **47A** vor dem Hinterrad befinden. Befestigen Sie das Bauteil mit zwei Schrauben **RM**.

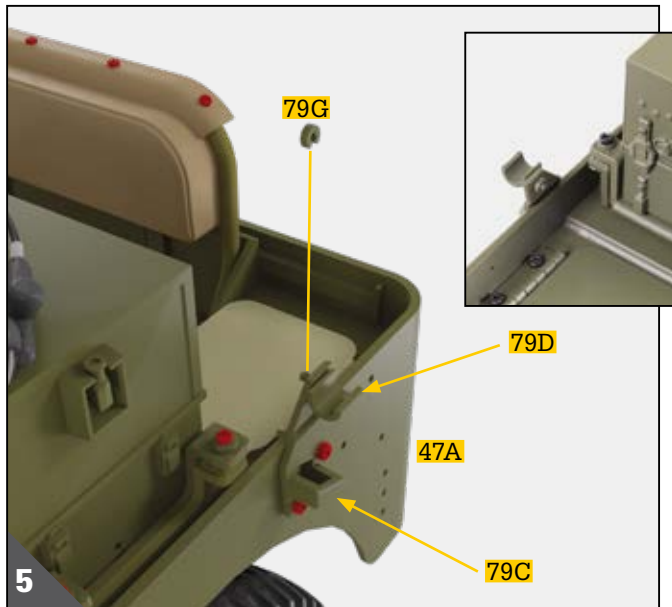


Nehmen Sie Verdeckgestänge-Halterung 3 **79C**. Sie trägt den Buchstaben „L“ auf der Innenfläche. Der Griff von Halterung 3 zeigt nach unten. Richten Sie die zwei unteren Bohrungen von Halterung 3 auf die Bohrungen aus, die sich – diagonal angeordnet – auf der linken Seite der Karosserie **47A** hinter dem Hinterrad befinden. Befestigen Sie das Bauteil mit zwei Schrauben **RM**.

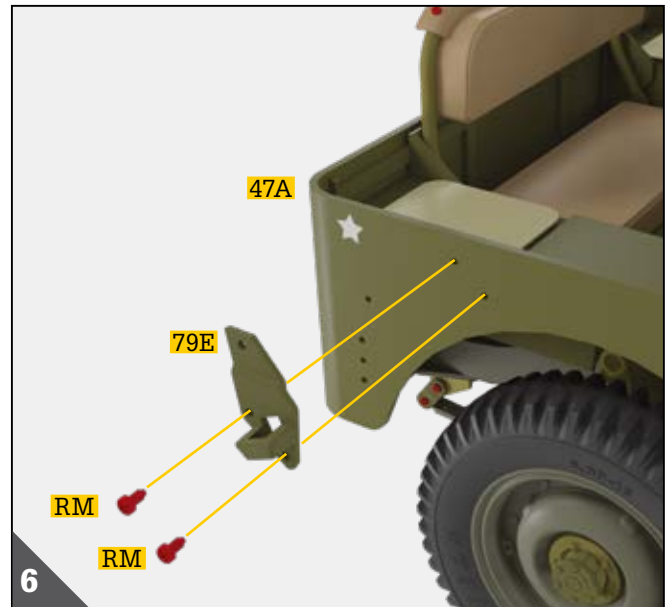


Fahren Sie mit der Montage auf der linken Seite der Karosserie **47A** fort: Nehmen Sie Verdeckgestänge-Halterung 4 **79D**. Dieses Bauteil ähnelt der Verdeckgestänge-Halterung 6 **79F**. Wie auf obiger Abbildung zu sehen ist, befindet sich der Stift der Verdeckgestänge-Halterung 4 **79D** rechts, wenn das Bauteil wie abgebildet ausgerichtet ist. (Der Stift von Verdeckgestänge-Halterung 6 **79F** würde sich dagegen links befinden). Führen Sie den Stift der Verdeckgestänge-Halterung 4 **79D** so in die freie Bohrung der Verdeckgestänge-Halterung 3 **79C** ein, dass der nach innen gewölbte Teil der Verdeckgestänge-Halterung 4 **79D** nach oben gerichtet ist wie abgebildet. Führen Sie den Stift vollständig ein.

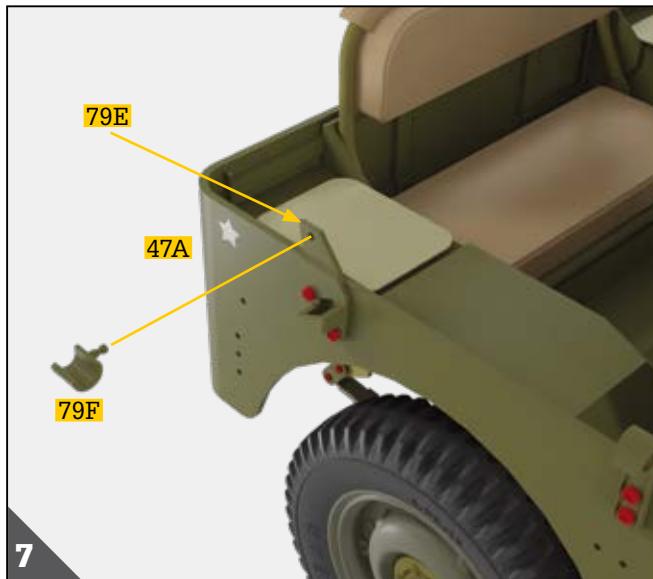
MONTAGE DER VERDECKGESTÄNGE-HALTERUNGEN



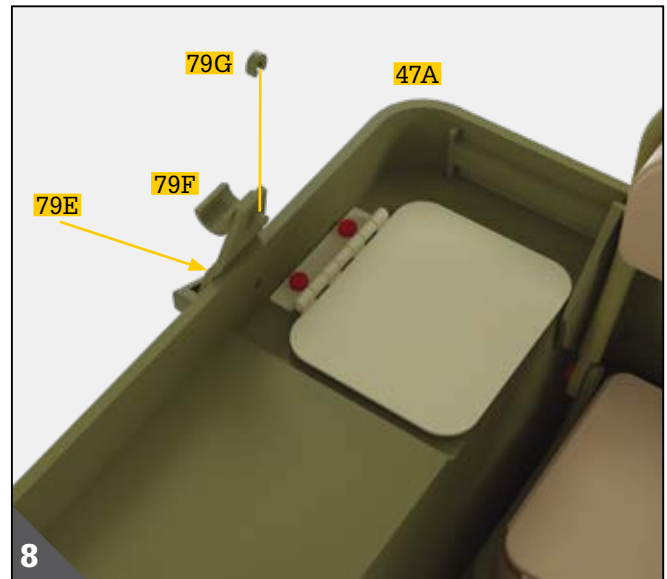
Lösen Sie einen der Sprengringe **79G** von der Gießtraube. Clipsen Sie ihn so auf den Stift der Verdeckgestänge-Halterung **4** **79D**, den Sie in Arbeitsschritt **4** in die Verdeckgestänge-Halterung **3** **79C** eingeschoben haben, dass die Verbindung zwischen beiden Teilen gesichert ist. Gehen Sie mit den Sprengringen **79G** sehr behutsam um, denn sie sind ausgesprochen klein. Sie können mit einer Pinzette arbeiten, wenn Ihnen das die Arbeitsschritte erleichtert.



Verfahren Sie mit Verdeckgestänge-Halterung **5** **79E** wie in Arbeitsschritt **3**. Halten Sie den Griff von Halterung **5** nach unten und richten Sie ihre zwei unteren Bohrungen auf die Bohrungen aus, die sich – diagonal angeordnet – hinten auf der rechten Seite der Karosserie **47A** befinden. Befestigen Sie das Bauteil mit zwei Schrauben **RM**.

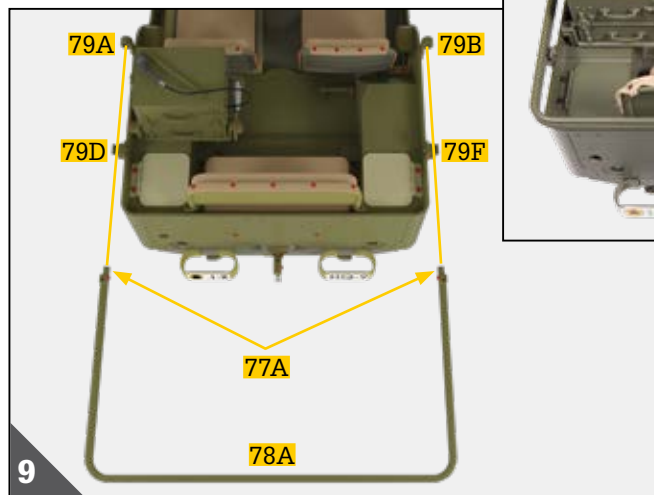


Gehen Sie wie in Arbeitsschritt **4** vor: Nur führen Sie diesmal den Stift von Verdeckgestänge-Halterung **6** **79F** in die freie Bohrung von Verdeckgestänge-Halterung **5** **79E** ein, die Sie in Arbeitsschritt **6** montiert haben. Achten Sie darauf, dass der nach innen gewölbte Teil nach oben gerichtet und der Stift vollständig eingeschoben ist.



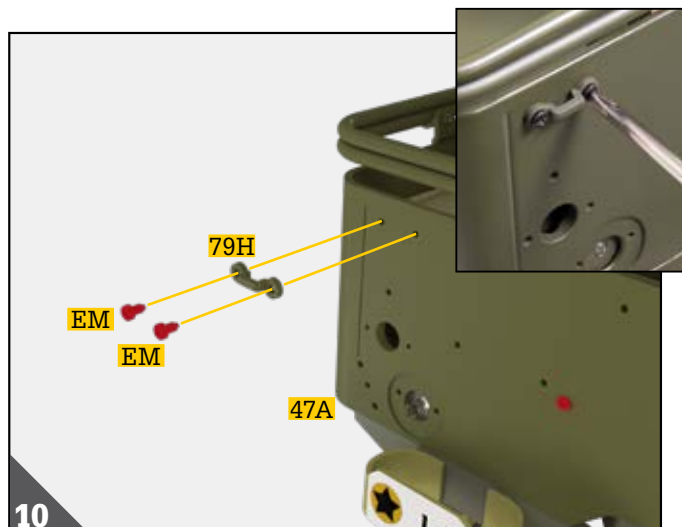
Lösen Sie einen der Sprengringe **79G** von der Gießtraube und clipsen Sie ihn auf den Stift der Verdeckgestänge-Halterung **6** **79F**. Sie können bei Bedarf wieder mit einer Pinzette arbeiten.

Schritt 79

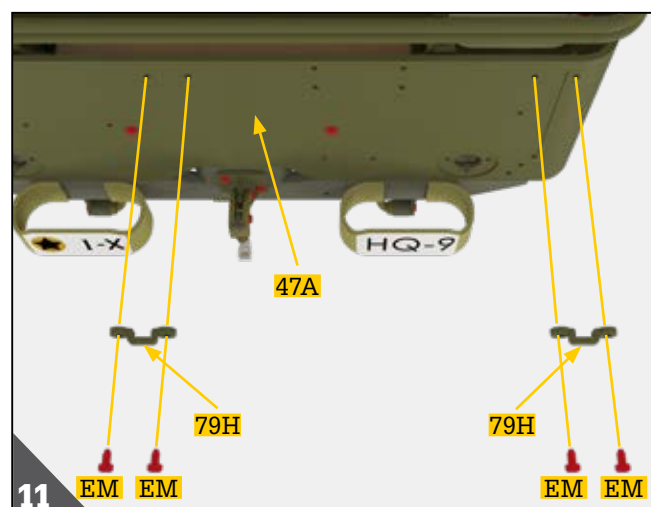


Nehmen Sie nun die Verdeckgestänge **77A** und **78A** zur Hand. Diese haben Sie am Ende der Montage von Ausgabe 78 übereinander geklappt. Führen Sie die Enden der Verdeckgestänge in die Bohrungen

der Verdeckgestänge-Halterung 1 **79A** und Verdeckgestänge-Halterung 2 **79B** ein, wobei Sie die Baugruppe mit Verdeckgestänge 1 **77A** nach unten ausrichten. Stellen Sie sicher, dass Verdeckgestänge 1 **77A** korrekt auf Verdeckgestänge-Halterung 4 **79D** und Verdeckgestänge-Halterung 6 **79F** lagert.



Richten Sie nun die Bohrungen eines der Gurtbügel **79H** auf die zwei Bohrungen links oben auf der Heckplatte der Karosserie **47A** aus. Befestigen Sie das Bauteil mit zwei Schrauben **EM**.



Platzieren Sie anschließend die zwei verbliebenen Gurtbügel **79H** auf die Bohrungspaare, die sich oben mittig und oben rechts auf der Heckplatte der Karosserie **47A** befinden. Schauen Sie auf die Abbildung, um diese Bohrungen zu finden. Befestigen Sie die zwei Gurtbügel **79H** abschließend mit je zwei Schrauben **EM**.



Die Einzelteile der Ausgabe 79 sind nun montiert.
Sie haben die Verdeckgestänge-Halterungen an Ihrem Jeep montiert und das Verdeckgestänge angebracht.