

Montage der Griffe

Mit dieser Ausgabe befestigen Sie die Griffe an den Seiten und am Heck der Karosserie Ihres Jeep.



Bauteile im Überblick

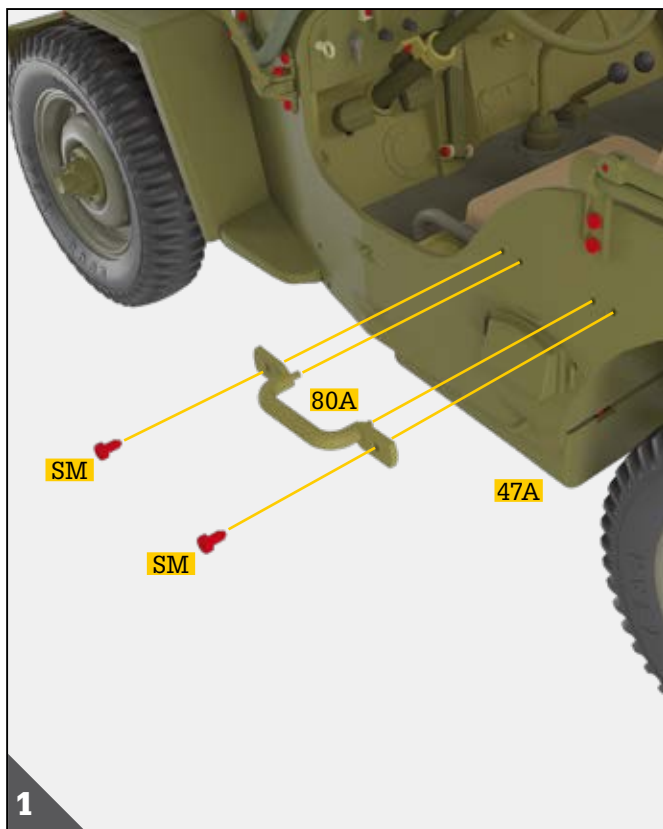
REF.	BEZEICHNUNG	WERKSTOFF	ANZ.
80A	Linker Griff	Zink	1
80B	Linker hinterer Griff	Zink	1
80C	Rechter hinterer Griff	Zink	1
80D	Rechter Griff	Zink	1
DM	Schraube 1,7 x 4 mm	Fe	4+1*
SM	Schraube 1,7 x 3 mm	Fe	4+1*

HINWEISE

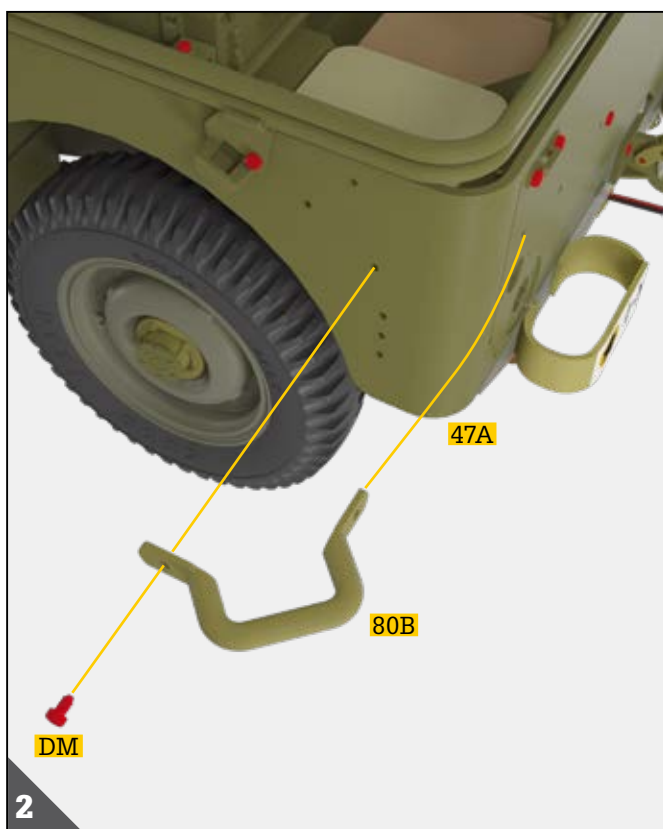
- Achten Sie darauf, sich nicht an den spitzen Enden der gelieferten Teile zu verletzen.
- Bewahren Sie die Teile außer Reichweite von Kindern auf. Falls ein Kind ein Teil verschluckt, wenden Sie sich sofort an einen Arzt.
- Dieses Produkt ist nicht geeignet für Kinder unter 14 Jahren.

*Hinweis: Die für die jeweiligen Arbeitsschritte benötigten Schrauben werden stets mitgeliefert. Die zusätzlichen Schrauben nutzen Sie bitte im Falle von Verlust oder Beschädigung.

Schritt 80

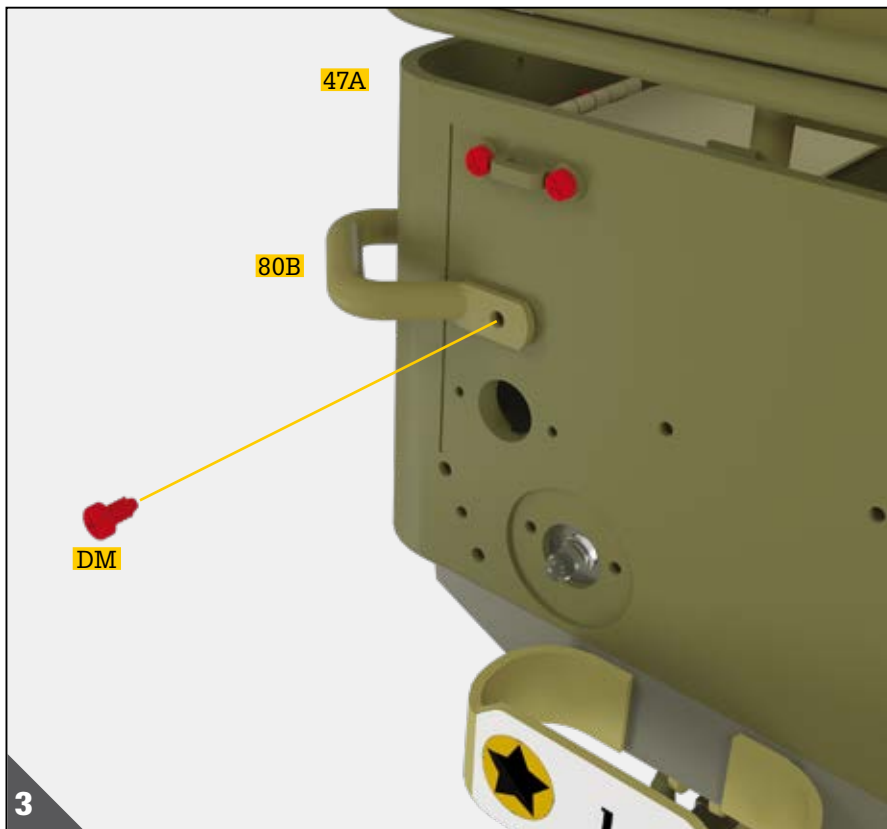


Nehmen Sie den linken Griff **80A** zur Hand: Dieser ist auf seiner Innenfläche mit dem Buchstaben „L“ markiert, damit er vom rechten Griff **80D** unterschieden werden kann. Platzieren Sie ihn auf die zwei Bohrungspaare im mittleren Bereich auf der linken Seite der Karosserie **47A**: Führen Sie die Stifte des linken Griffs **80A** in die inneren zwei Bohrungen ein. Befestigen Sie das Bauteil mit zwei Schrauben **SM**, die Sie durch die Bohrungen des linken Griffs **80A** in die äußeren zwei Bohrungen eindrehen.

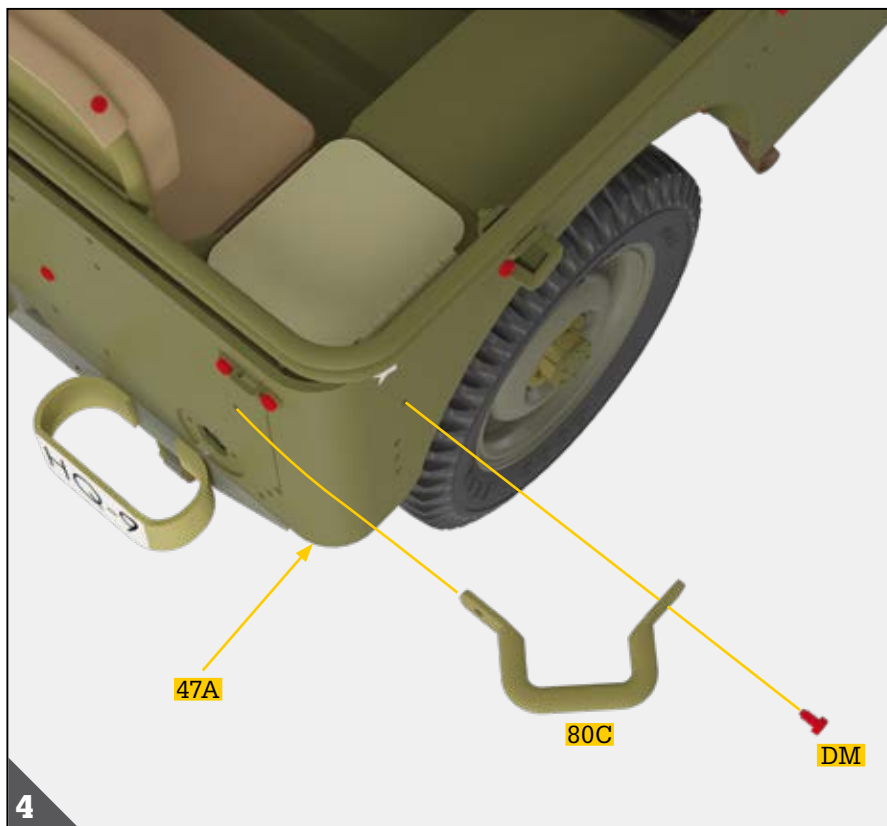


Nehmen Sie anschließend den linken hinteren Griff **80B** zur Hand. Dieser ist auf seiner Innenfläche mit dem Buchstaben „L“ markiert. Richten Sie seine Bohrungen gemäß der Abbildung auf die zwei Bohrungen an der hinteren linken Ecke der Karosserie **47A** aus. Befestigen Sie den linken hinteren Griff **80B** mit einer Schraube **DM** am Seitenteil der Karosserie **47A** hinten links.



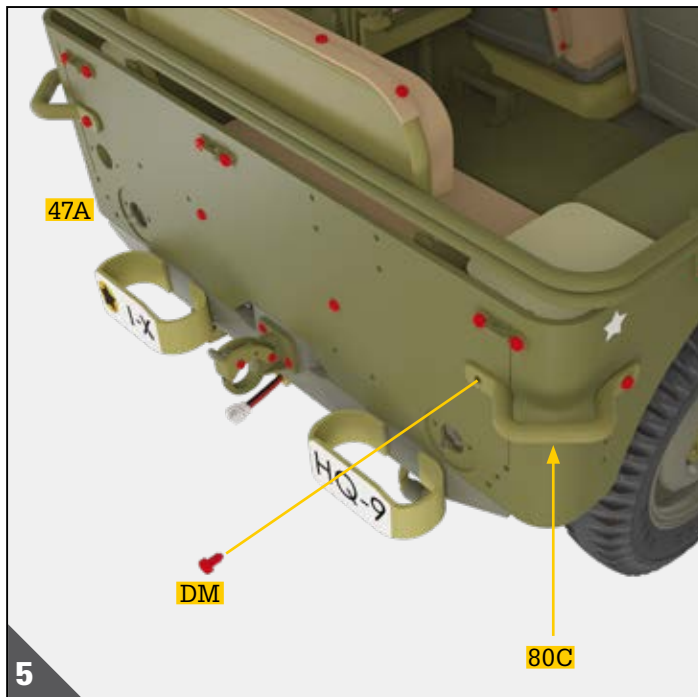


Drehen Sie durch die andere Bohrung des linken hinteren Griffs **80B** eine Schraube **DM** in die Heckplatte der Karosserie **47A** ein.

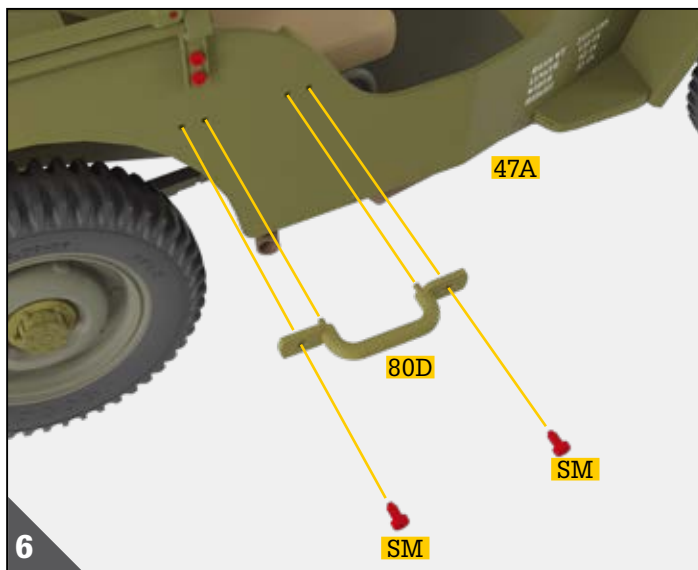


Nehmen Sie nun den rechten hinteren Griff **80C** und richten Sie seine Bohrungen gemäß der Abbildung auf die zwei Bohrungen an der hinteren rechten Ecke der Karosserie **47A** aus. Befestigen Sie den rechten hinteren Griff **80C** mit einer Schraube **DM** am Seitenteil der Karosserie **47A** hinten rechts.

Schritt 80



Drehen Sie durch die andere Bohrung des rechten hinteren Griffs **80C** eine Schraube **DM** in die Heckplatte der Karosserie **47A** ein.



Nehmen Sie zum Schluss den rechten Griff **80D** zur Hand und platzieren Sie ihn auf die zwei Bohrungspaare im mittigen Bereich auf der rechten Seite der Karosserie **47A**: Führen Sie die Stifte des rechten Griffs **80D** in die inneren zwei Bohrungen ein. Befestigen Sie das Bauteil mit zwei Schrauben **SM**, die Sie durch die Bohrungen des rechten Griffs **80D** in die äußeren zwei Bohrungen eindrehen.

Die Bauteile der Ausgabe 80 sind damit montiert. Sie haben die seitlichen und hinteren Griffe an der Karosserie Ihres Jeep befestigt.

