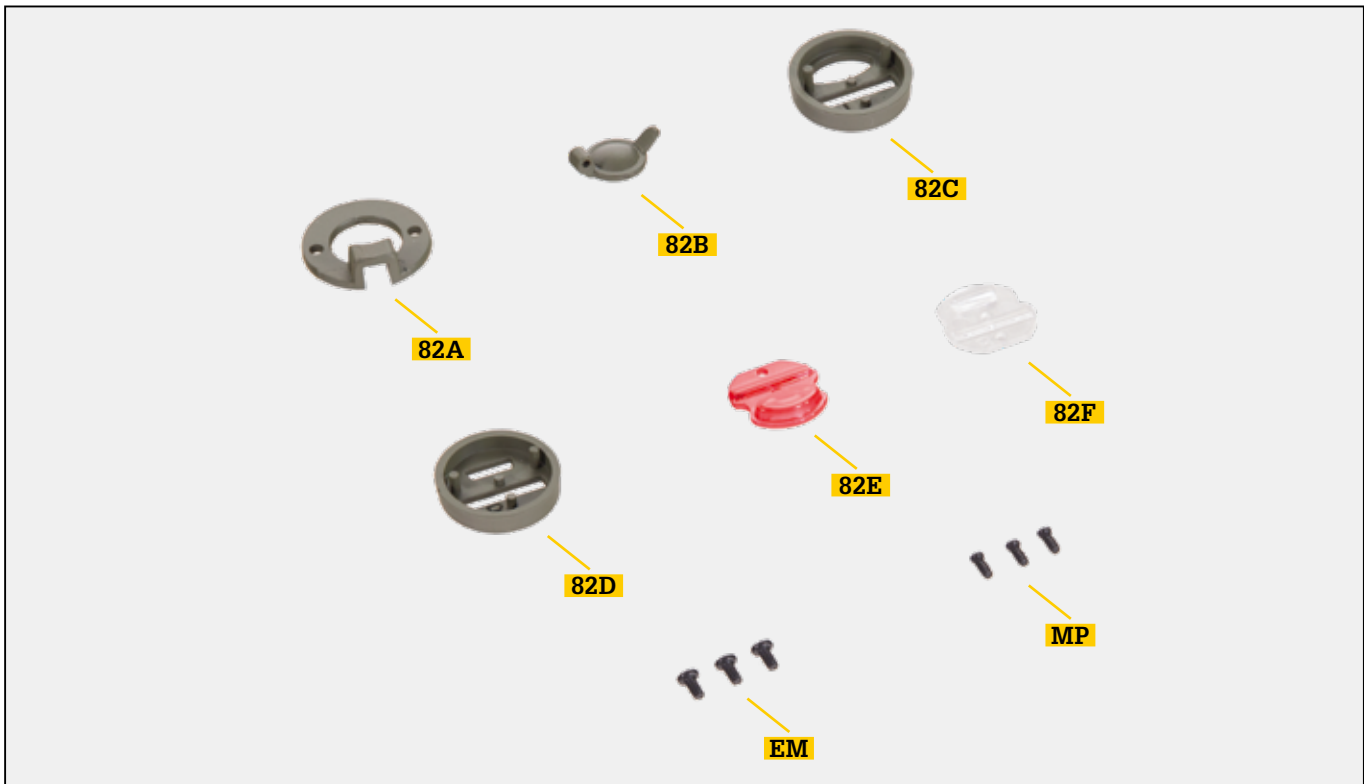


# Montage der Heckleuchten

In dieser Ausgabe montieren Sie die Anhängersteckdose sowie die Abdeckungen und Linsen der linken und rechten Heckwarnleuchten Ihres Jeep.



## Bauteile im Überblick

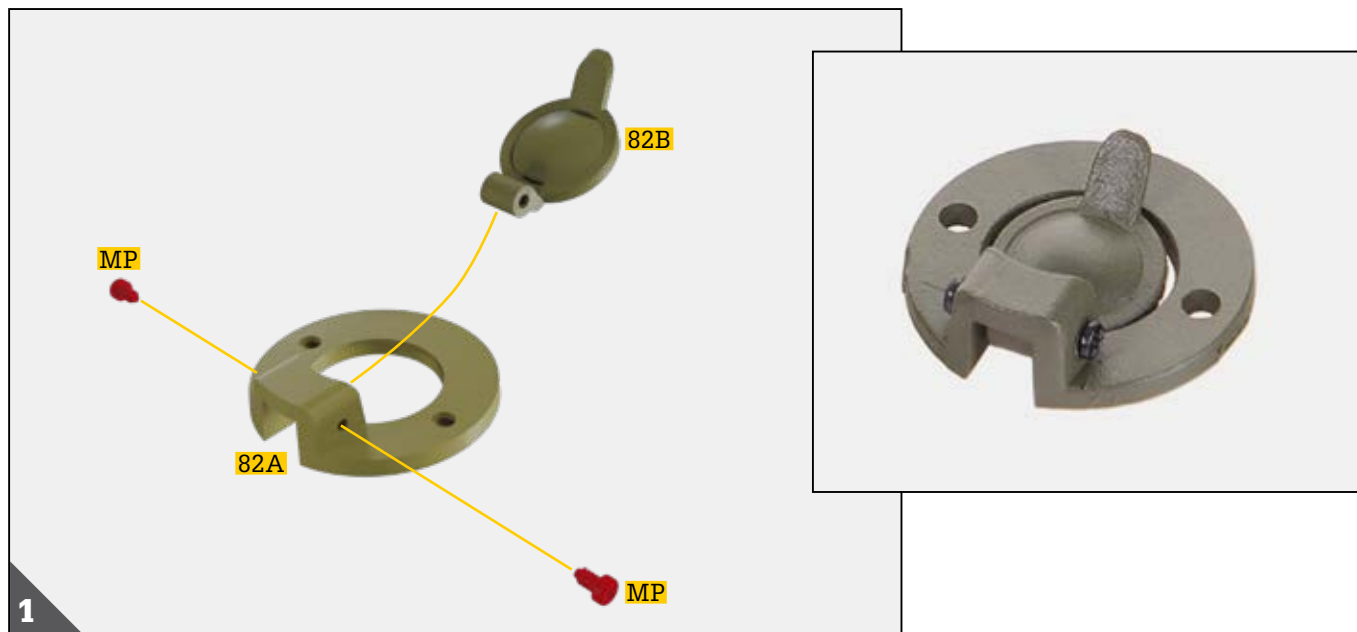
REF.	BEZEICHNUNG	WERKSTOFF	ANZ.
82A	Anhängersteckdose	ABS-Kunststoff	1
82B	Abdeckkappe der Anhängersteckdose	ABS-Kunststoff	1
82C	Abdeckung der linken Heckwarnleuchte	ABS-Kunststoff	1
82D	Abdeckung der rechten Heckwarnleuchte	ABS-Kunststoff	1
82E	Linse der linken Heckwarnleuchte	SAN	1
82F	Linse der rechten Heckwarnleuchte	SAN	1
EM	Schraube 1,5 x 3 mm	Fe	2+1*
MP	Schraube 1,3 x 3 mm	Fe	2+1*

## HINWEISE

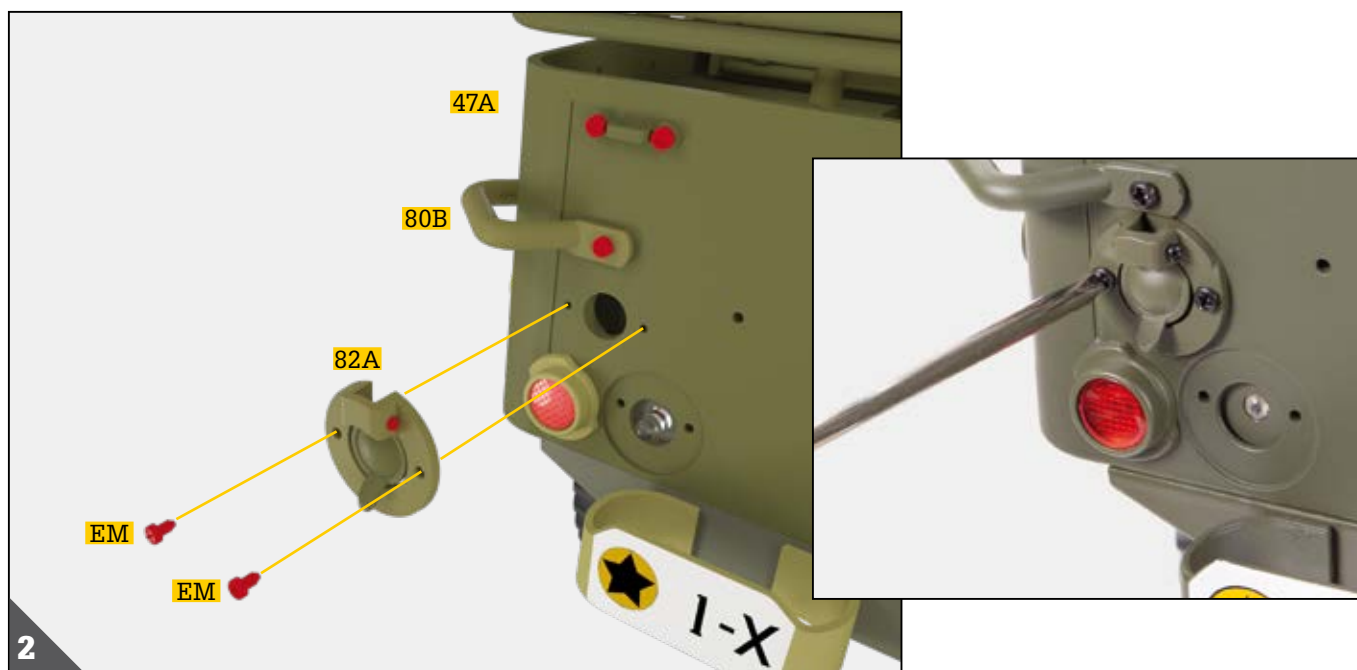
- Achten Sie darauf, sich nicht an den spitzen Enden der gelieferten Teile zu verletzen.
- Bewahren Sie die Teile außer Reichweite von Kindern auf. Falls ein Kind ein Teil verschluckt, wenden Sie sich sofort an einen Arzt.
- Dieses Produkt ist nicht geeignet für Kinder unter 14 Jahren.

\*Hinweis: Die für die jeweiligen Arbeitsschritte benötigten Schrauben werden stets mitgeliefert. Die zusätzlichen Schrauben nutzen Sie bitte im Falle von Verlust oder Beschädigung.

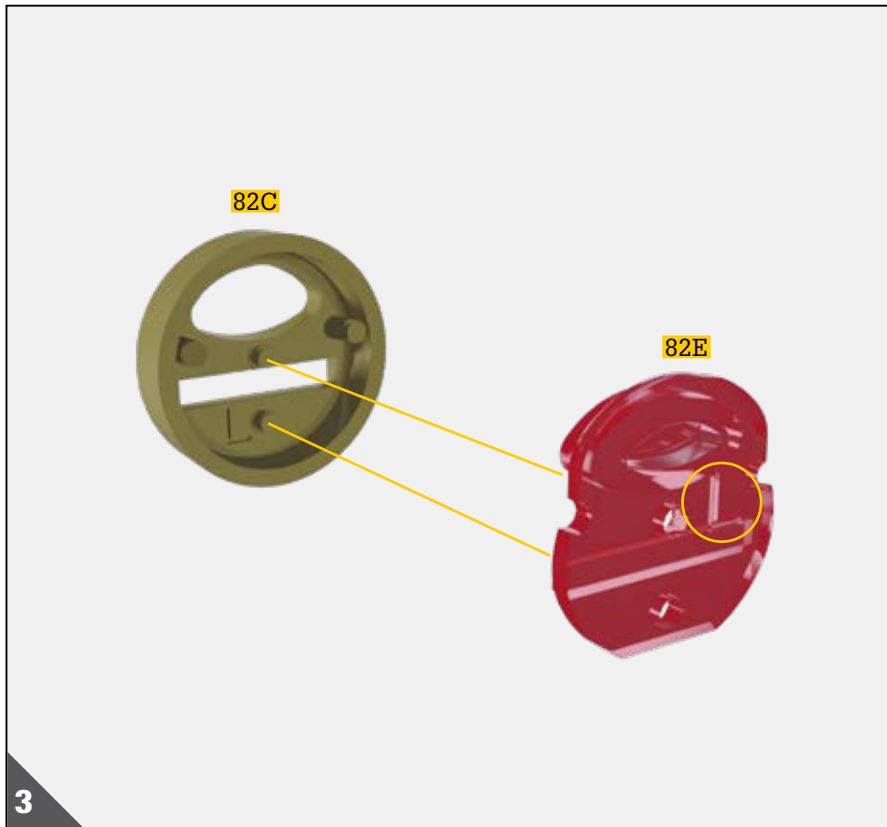
# Schritt 82



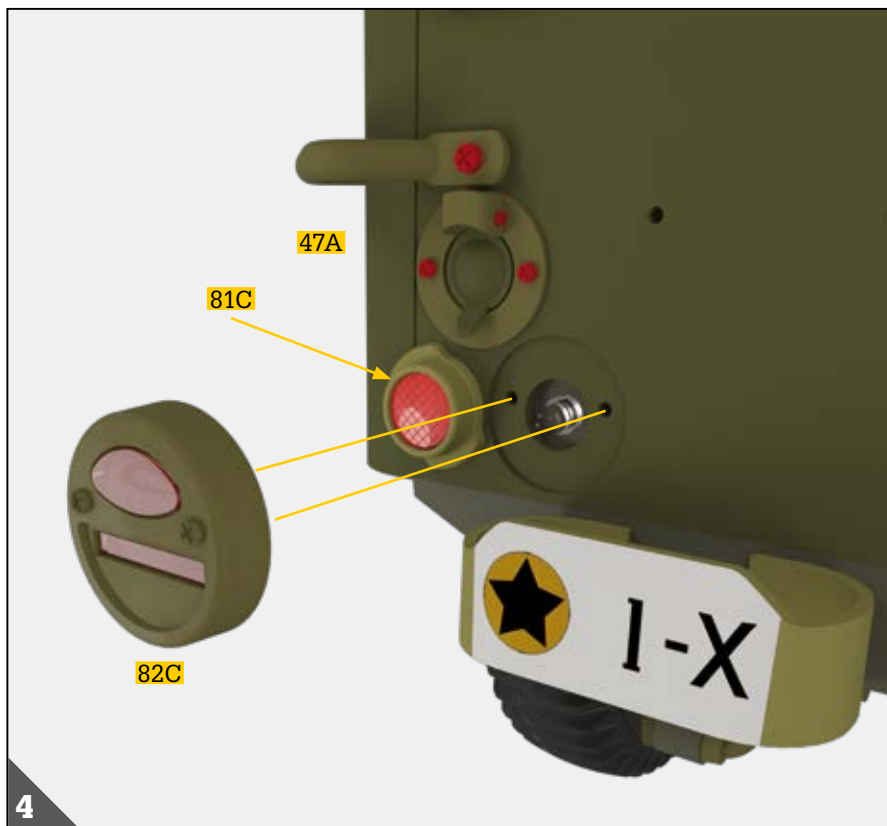
Zuerst bauen Sie die Anhängersteckdose **82A** und die Abdeckkappe der Anhängersteckdose **82B** zusammen. Führen Sie dazu den zylindrischen Teil der Abdeckkappe **82B** so in die Aufnahme unterhalb des vorstehenden Teils der Anhängersteckdose **82A**, dass die Zunge des Bauteils **82B** nach oben zeigt. Richten Sie die Bohrungen der beiden Bauteile aufeinander aus und drehen Sie zwei Schrauben **MP** ein, um sie zu verbinden.



Setzen Sie die Baugruppe Anhängersteckdose **82A** im linken Bereich auf das Heckblech der Karosserie **47A** unter den hinteren linken Griff **80B**. Richten Sie dazu ihre beiden seitlichen Bohrungen auf die Bohrungen im linken Bereich des Heckblechs der Karosserie **47A** aus. Der vorstehende Teil des Bauteils **82A** befindet sich oben, die Zunge zeigt nach unten wie abgebildet. Befestigen Sie das Bauteil mit zwei Schrauben **EM**.



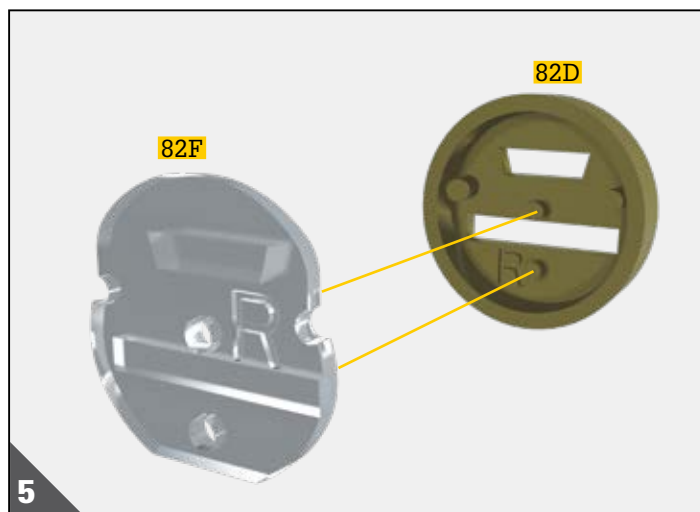
Stecken Sie die Linse der linken Heckwarnleuchte **82E** mit ihren Bohrungen auf die zwei kleinen Stifte der Abdeckung der linken Heckwarnleuchte **82C**. Der Buchstabe „L“ auf der Linse der linken Heckwarnleuchte **82E** (siehe gelbe Markierung) muss nach außen gerichtet sein wie abgebildet.



Führen Sie die seitlichen Stifte der Abdeckung der linken Heckwarnleuchte **82C** in die zwei Bohrungen im linken Bereich des Heckblechs der Karosserie **47A** ein. Diese befinden sich neben dem Rückstrahlergehäuse 2 **81C**. Stellen Sie sicher, dass das Bauteil korrekt eingepasst ist, bevor Sie mit der Montage fortfahren.



# Schritt 82



Stecken Sie die Linse der rechten Heckwarnleuchte **82F** mit ihren Bohrungen auf die zwei kleinen Stifte der Abdeckung der rechten Heckwarnleuchte **82D**. Der Buchstabe „R“ auf der Linse der rechten Heckwarnleuchte **82F** muss nach außen gerichtet sein wie abgebildet.



Führen Sie die seitlichen Stifte der Abdeckung der rechten Heckwarnleuchte **82D** in die zwei Bohrungen im rechten Bereich des Heckblechs der Karosserie **47A** ein wie abgebildet. Stellen Sie auch hier sicher, dass das Bauteil korrekt eingepasst ist.

**Die Einzelteile der Ausgabe 82 sind nun angebaut.**

Sie haben sowohl die Anhängersteckdose als auch die Linsen und Abdeckungen der Heckwarnleuchten an die Karosserie Ihres Jeep montiert. Sie können die Funktion dieser Leuchten überprüfen, indem Sie den Lichtkontaktschalter 55C auf dem Armaturenbrett betätigen. Schauen Sie gegebenenfalls in Ausgabe 68 nach, um ihn ausfindig zu machen.

