

# Montage des Reserverads

In dieser Ausgabe bauen Sie das Reserverad Ihres Jeep zusammen. Dazu benötigen Sie den Reifen, den Sie mit Ausgabe 84 Ihrer Sammlung erhalten haben.



## Bauteile im Überblick

REF.	BEZEICHNUNG	WERKSTOFF	ANZ.
85A	Äußere Felgenschüssel	Zamak Zink-Druckguss	1
85B	Innere Felgenschüssel	Zamak Zink-Druckguss	1
85C	Einlegescheibe	ABS-Kunststoff	1
BM	Schraube 2,3 x 4 mm	Fe	4+1*

## HINWEISE

- Achten Sie darauf, sich nicht an den spitzen Enden der gelieferten Teile zu verletzen.
- Bewahren Sie die Teile außer Reichweite von Kindern auf. Falls ein Kind ein Teil verschluckt, wenden Sie sich sofort an einen Arzt.
- Dieses Produkt ist nicht geeignet für Kinder unter 14 Jahren.

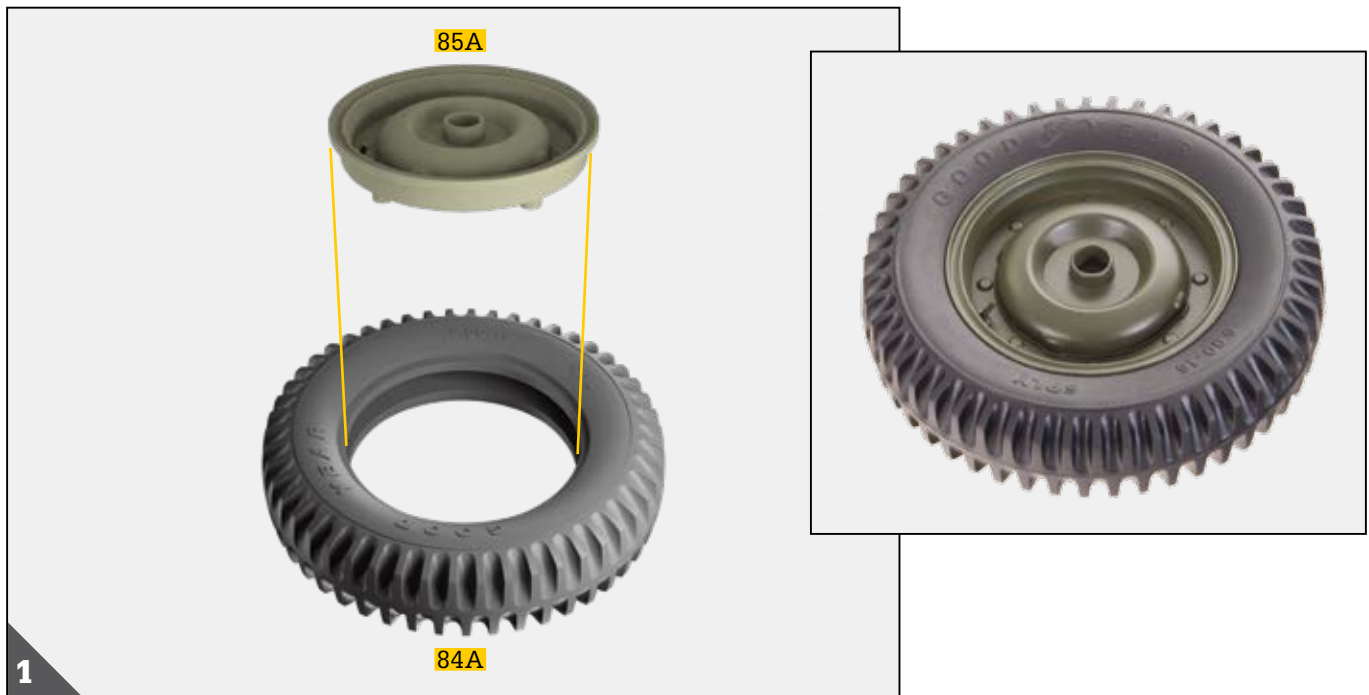
## Ein Blick zurück – für eine noch leichtere Montage

**H**eute bauen Sie das Reserverad Ihres Jeep zusammen. Die Anleitungen für den Zusammenbau in dieser Ausgabe werden Ihnen

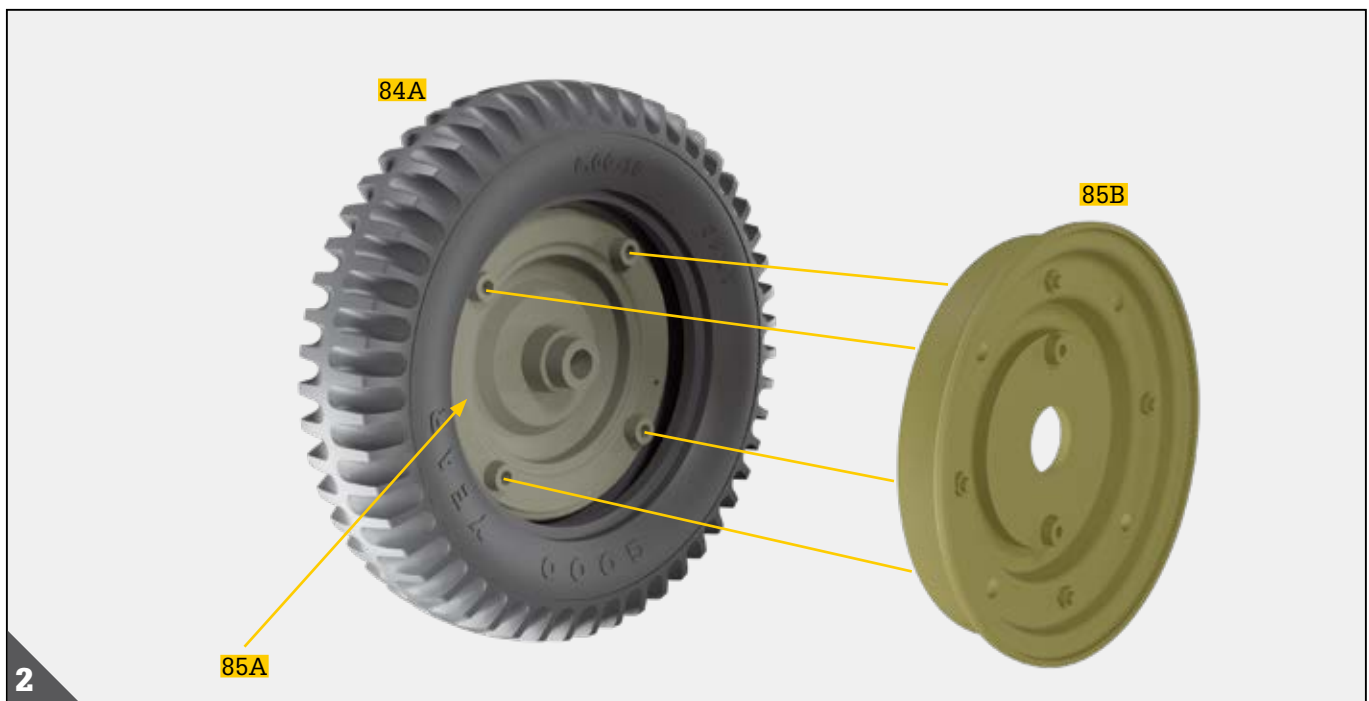
wahrscheinlich vertraut vorkommen, da die Montage der Vorder- und Hinterräder in den Ausgaben 4, 19, 33 und 34 Ihrer Sammlung fast genauso erfolgte.

\*Hinweis: Die für die jeweiligen Arbeitsschritte benötigten Schrauben werden stets mitgeliefert. Die zusätzlichen Schrauben nutzen Sie bitte im Falle von Verlust oder Beschädigung.

# Schritt 85

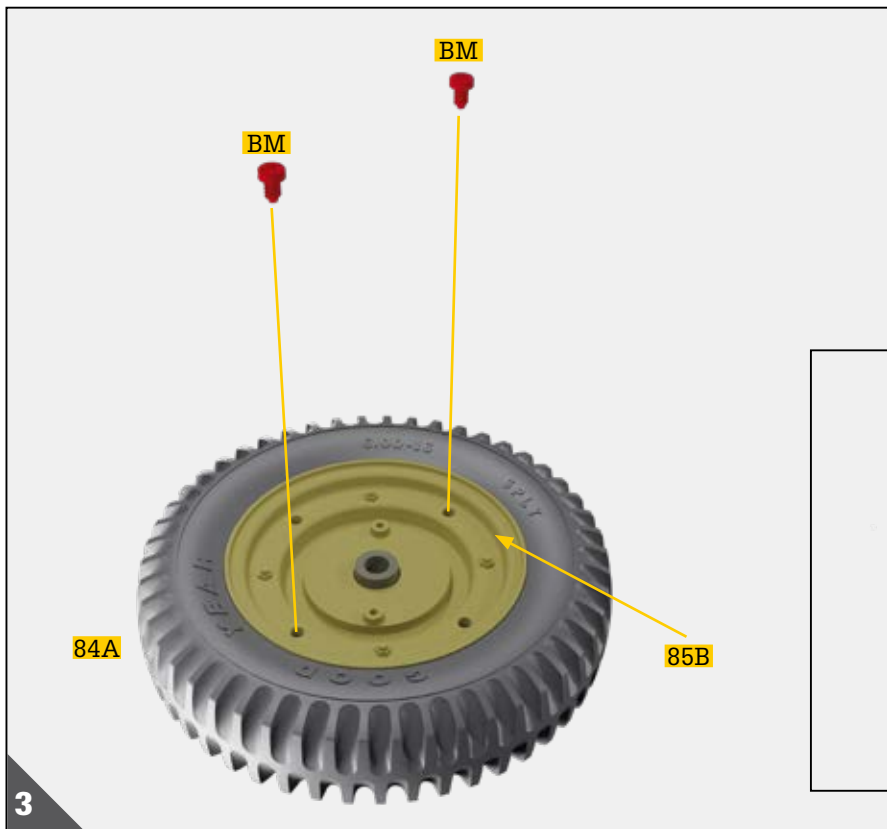


Nehmen Sie als Erstes den mit Ausgabe 84 gelieferten Reifen **84A** zur Hand und legen Sie ihn auf eine ebene Fläche. Drücken Sie die äußere Felgenschüssel **85A** wie abgebildet auf den Reifen **84A**, sodass die zwei Bauteile genau ineinander passen.

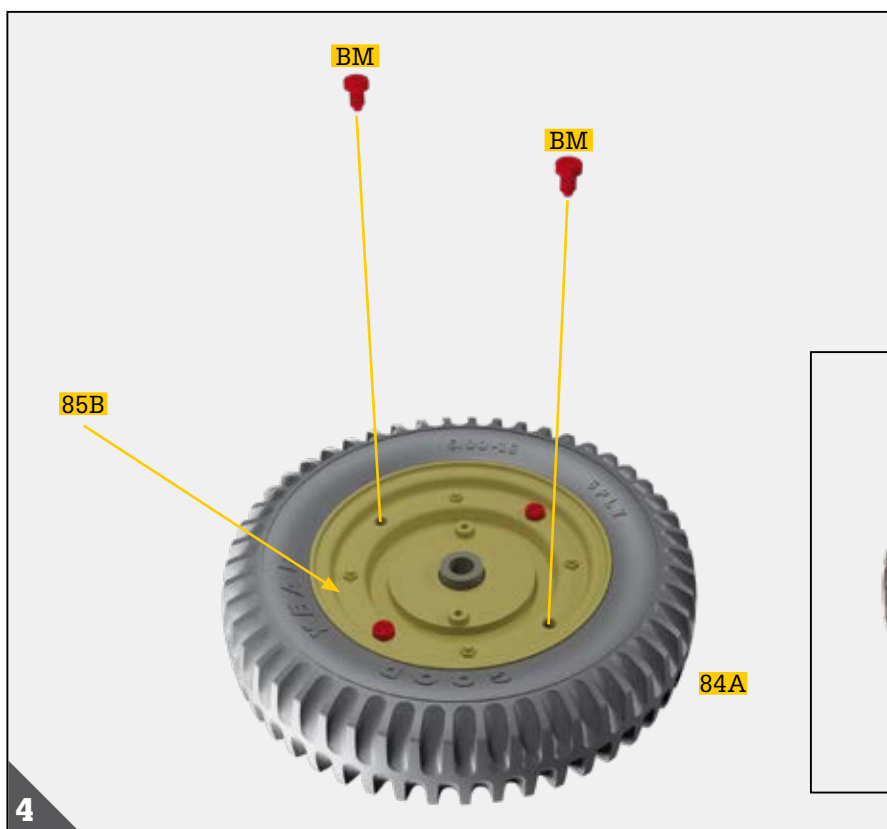


Wenden Sie die in Arbeitsschritt 1 zusammengefügte Baugruppe. Setzen Sie die innere Felgenschüssel **85B** in die andere Seite des Reifens **84A** ein, indem Sie ihre vier Bohrungen auf die Stifte der äußeren Felgenschüssel **85A** ausrichten.

## MONTAGE DES RESERVERADS



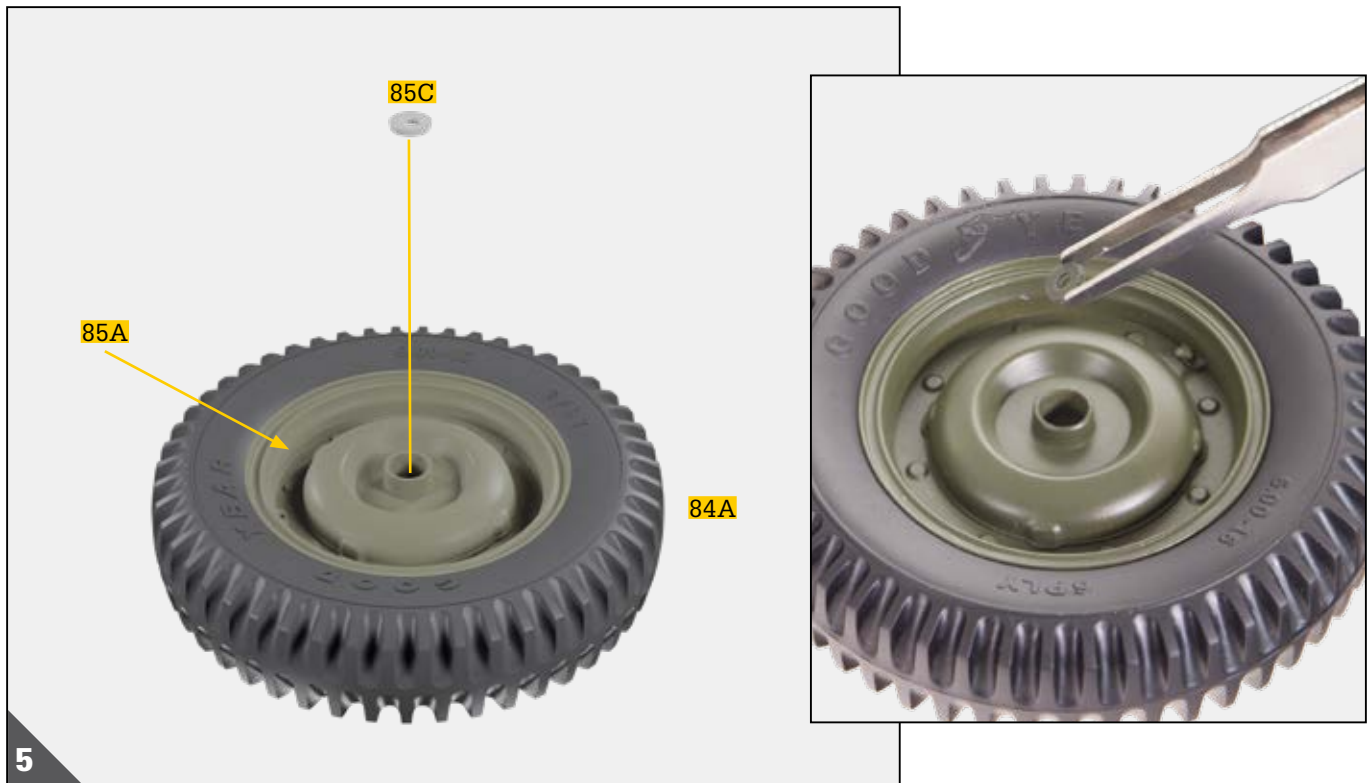
Drehen Sie zwei Schrauben **BM** in zwei gegenüberliegende Bohrungen der inneren Felgenschüssel **85B** ein. Achten Sie darauf, dass alle Bauteile korrekt platziert bleiben und ziehen Sie die zwei Schrauben an.



Drehen Sie zwei weitere Schrauben **BM** in die verbliebenen Bohrungen der inneren Felgenschüssel **85B** ein. Ziehen Sie die Schrauben an.



# Schritt 85



Wenden Sie nun die Baugruppe, sodass sich die äußere Felgenschüssel **85A** oben befindet. Legen Sie abschließend die Einlegescheibe **85C** in die mittige Bohrung der äußeren Felgenschüssel **85A** ein. Wenn es Ihnen die Arbeit erleichtert, können Sie dazu eine Pinzette verwenden.

**Die Einzelteile der Ausgabe 85 sind damit verbaut.** Ihr Reserverad ist nun fertig montiert. In der nächsten Ausgabe bringen Sie die Halterungen an, mit denen Sie das Reserverad am Heckblech Ihres Jeep befestigen können.

