

# Montage der Axt

In dieser Ausgabe bauen Sie ein weiteres Werkzeug für die linke Karoserieseite Ihres Jeep zusammen: die Axt. Anschließend bringen Sie die bereits zusammengebaute Schaufel und die Axt an ihrem jeweiligen Platz an.



## Bauteile im Überblick

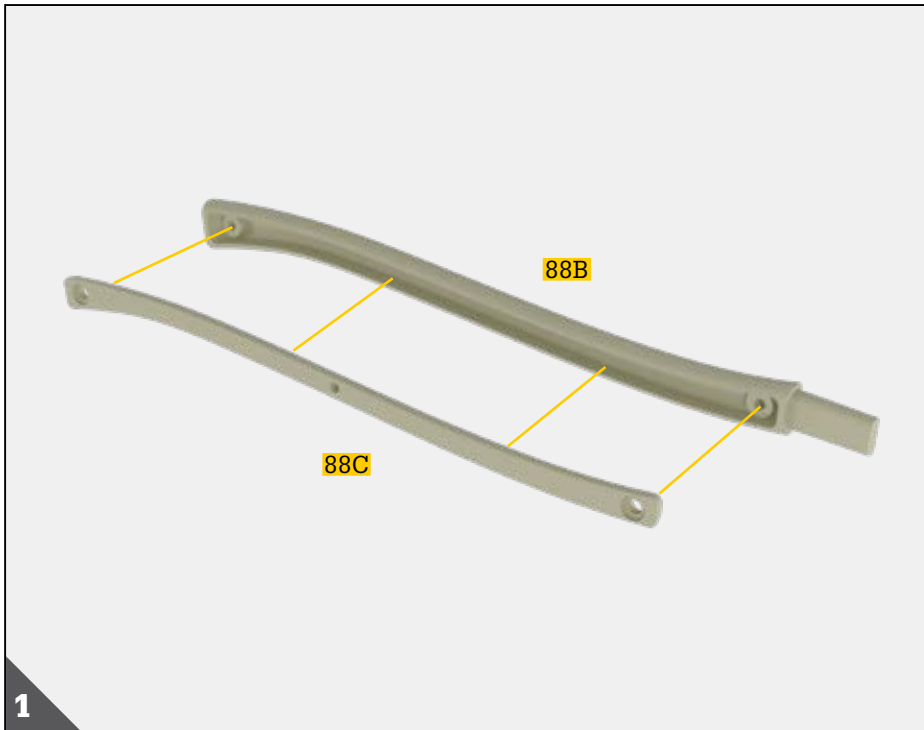
REF.	BEZEICHNUNG	WERKSTOFF	ANZ.
88A	Axtkopf	Zink	1
88B	Axtstiel 1	ABS-Kunststoff	1
88C	Axtstiel 2	ABS-Kunststoff	1
88D	Axtstiel-Haltebügel	ABS-Kunststoff	1
NP	Schraube 1,5 x 2,5 mm	Fe	2+1*

## HINWEISE

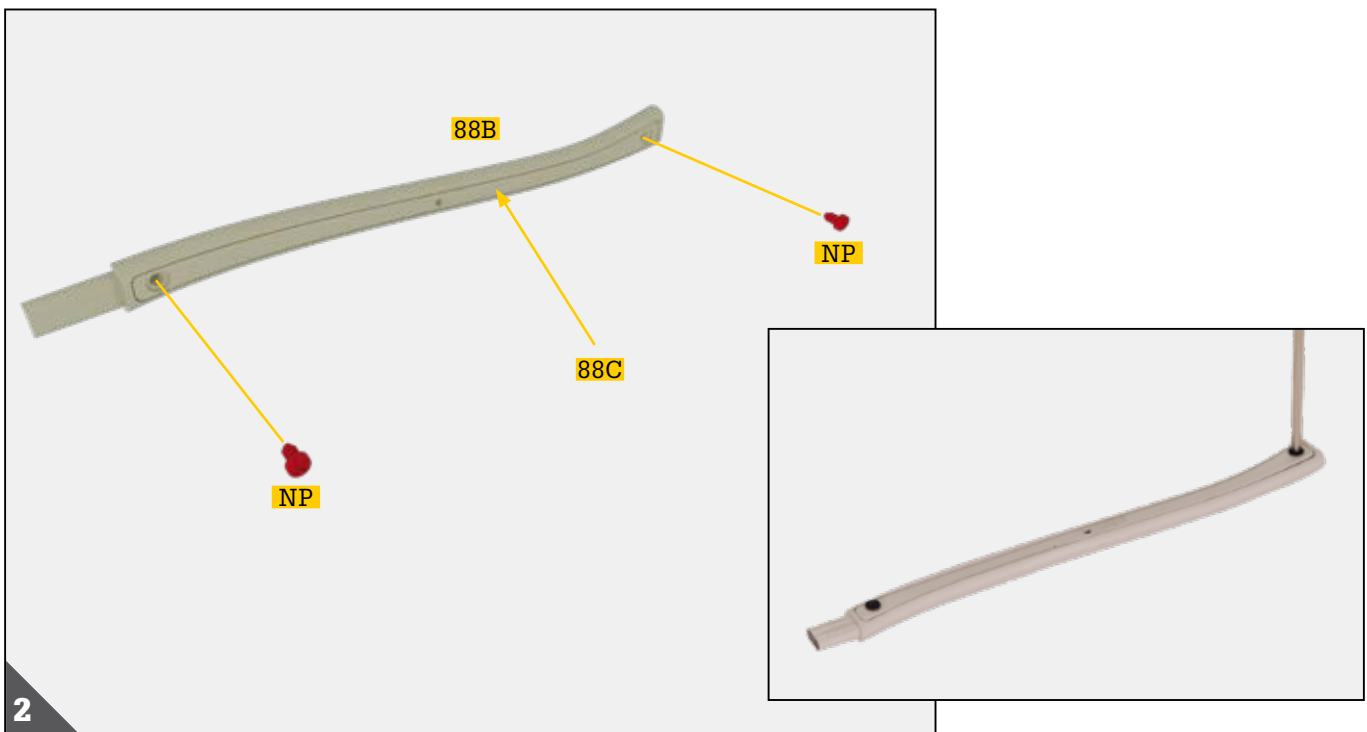
- Achten Sie darauf, sich nicht an den spitzen Enden der gelieferten Teile zu verletzen.
- Bewahren Sie die Teile außer Reichweite von Kindern auf. Falls ein Kind ein Teil verschluckt, wenden Sie sich sofort an einen Arzt.
- Dieses Produkt ist nicht geeignet für Kinder unter 14 Jahren.

\*Hinweis: Die für die jeweiligen Arbeitsschritte benötigten Schrauben werden stets mitgeliefert. Die zusätzlichen Schrauben nutzen Sie bitte im Falle von Verlust oder Beschädigung.

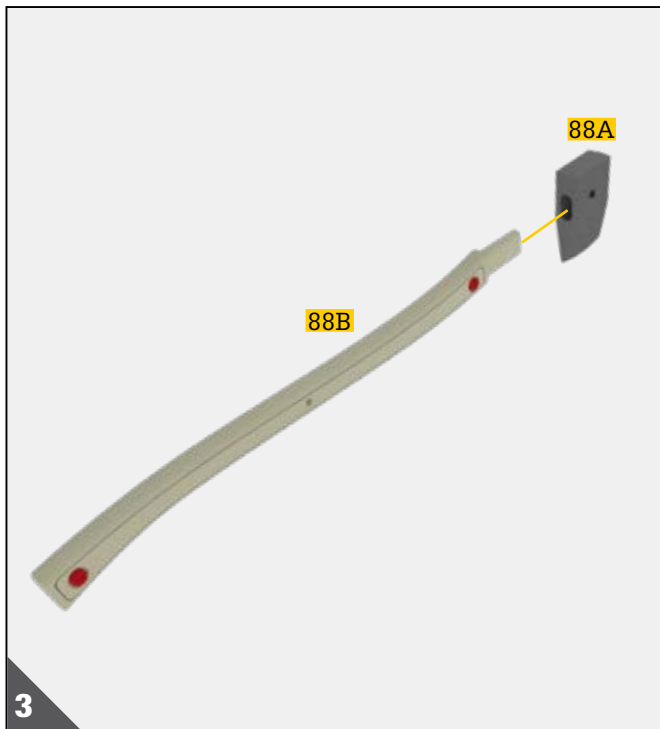
## Schritt 88



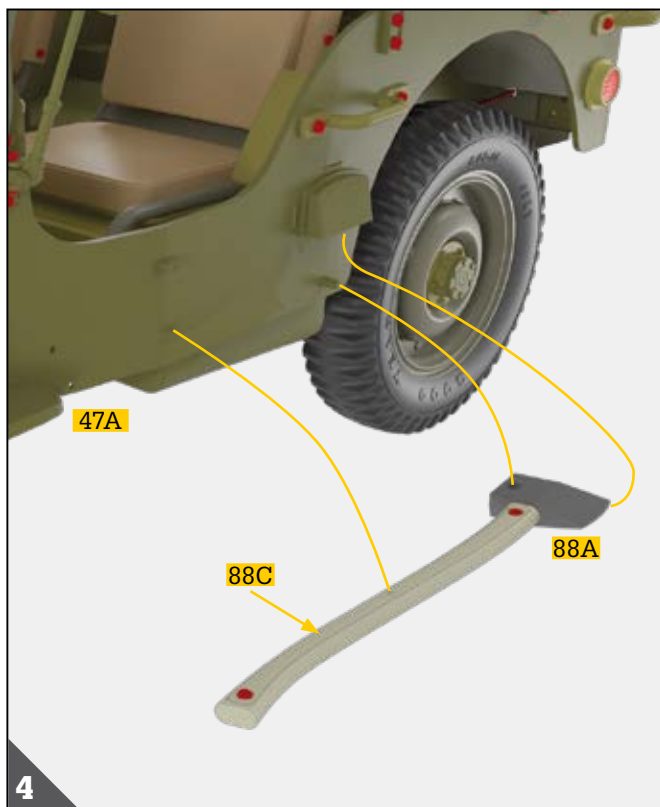
Richten Sie die äußeren Bohrungen von Axtstiel 2 **88C** so auf die Bohrungen an der Innenseite von Axtstiel 1 **88B** aus, dass die zwei Bauteile genau ineinanderpassen.



Halten Sie die Baugruppe aus Axtstiel 1 **88B** und Axtstiel 2 **88C** zusammen, drehen Sie zwei Schrauben **NP** in die aufeinander ausgerichteten Bohrungen ein und ziehen Sie sie an.

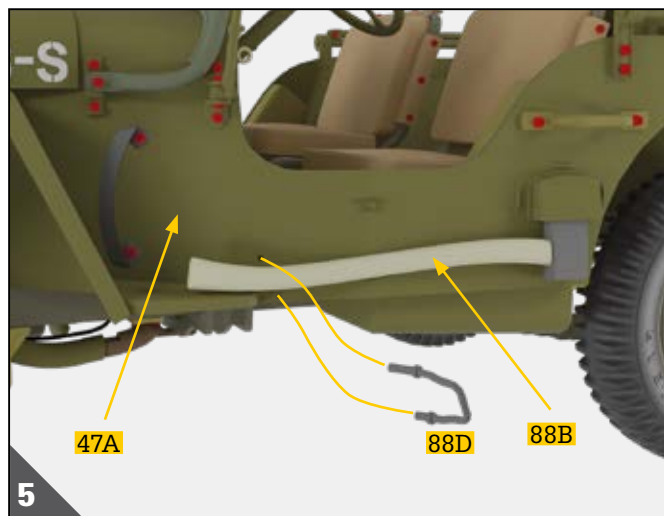


Stecken Sie den Axtkopf **88A** mit seiner größeren Öffnung voran auf das dünnere Ende von Axtstiel 1 **88B**, wie abgebildet. Damit haben Sie die Axt zusammengesetzt.

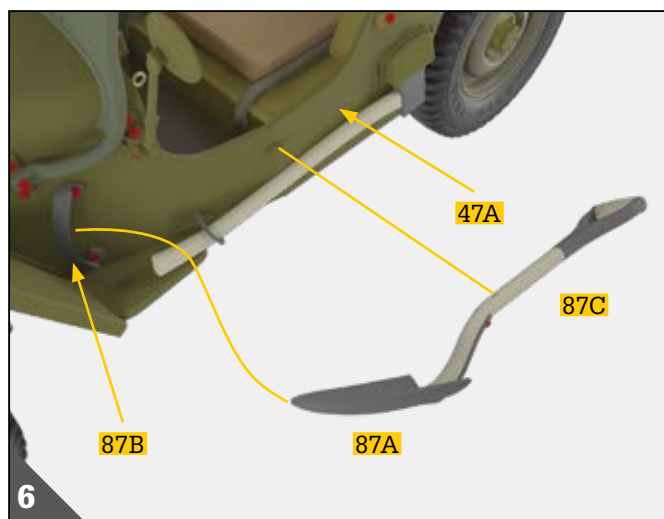


Bringen Sie die Axt jetzt an der linken Seite der Karosserie **47A** an. Schieben Sie dazu die Schneide des Axtkopfs **88A** in die Axtscheide an der Karosserie **47A**. Gleichzeitig setzen Sie den Axtkopf an seiner Bohrung auf den Stift, der sich direkt unter der Axtscheide befindet, wie auf der Abbildung dargestellt. Richten Sie dann die mittige Bohrung am Axtstiel 2 **88C** auf den kleinen Stift aus, der sich an der Karosserie **47A** unterhalb des Fahrersitzes befindet.

# Schritt 88



Als Nächstes befestigen Sie den Axtstiel-Halhebügel **88D** an der Karosserie um Axtstiel 1 **88B** herum. Dazu stecken Sie die Enden des Axtstiel-Halhebügels **88D** mit leichtem Druck in die zwei Bohrungen der Karosserie **47A**, die sich kurz vor dem Ende des Axtstiels 1 **88B** befinden. Beachten Sie die Ausrichtung des Axtstiel-Halhebügels **88D**, denn seine zwei Enden sind nicht identisch. Der etwas längere Stift gehört in die obere Bohrung.



Nachdem Sie die Axt befestigt haben, können Sie die Schaufel anbringen, die Sie in Ausgabe 87 zusammengesetzt haben. Richten Sie dazu, wie abgebildet, die Bohrung des Schaufelstiels **87C** auf den Stift der Karosserie **47A** aus. Schieben Sie gleichzeitig das Schaufelblatt **87A** in die Schaufelblatthalterung **87B**.

**Damit sind die Einzelteile der Ausgabe 88 montiert.**

Sie haben die Axt zusammengesetzt und anschließend an der linken Seite Ihres Jeep angebracht, ebenso wie die Schaufel.

