

# Montage des Maschinengewehrs (II)

In dieser Ausgabe beginnen Sie mit der Montage des Maschinengewehrs, das Sie später im Fond Ihres Jeep-Modells installieren werden.



## Bauteile im Überblick

REF.	BEZEICHNUNG	WERKSTOFF	ANZ.
91A	Mündungsfeuerdämpfer	ABS-Kunststoff	1
91B	Laufträgerhülse	Kupfer	1
91C	Laufträgereing 1	ABS-Kunststoff	1
91D	Laufträgereing 2	ABS-Kunststoff	1
91E	Laufträgerbügel	Stahl	1
91F	Laufträgergriff	Kupfer	1

### FUNKTION DES LAUFTRÄGERS

Weil sich der Lauf des Maschinengewehrs beim Schießen stark erhitzte, musste er ab einem kritischen Punkt ausgetauscht werden.

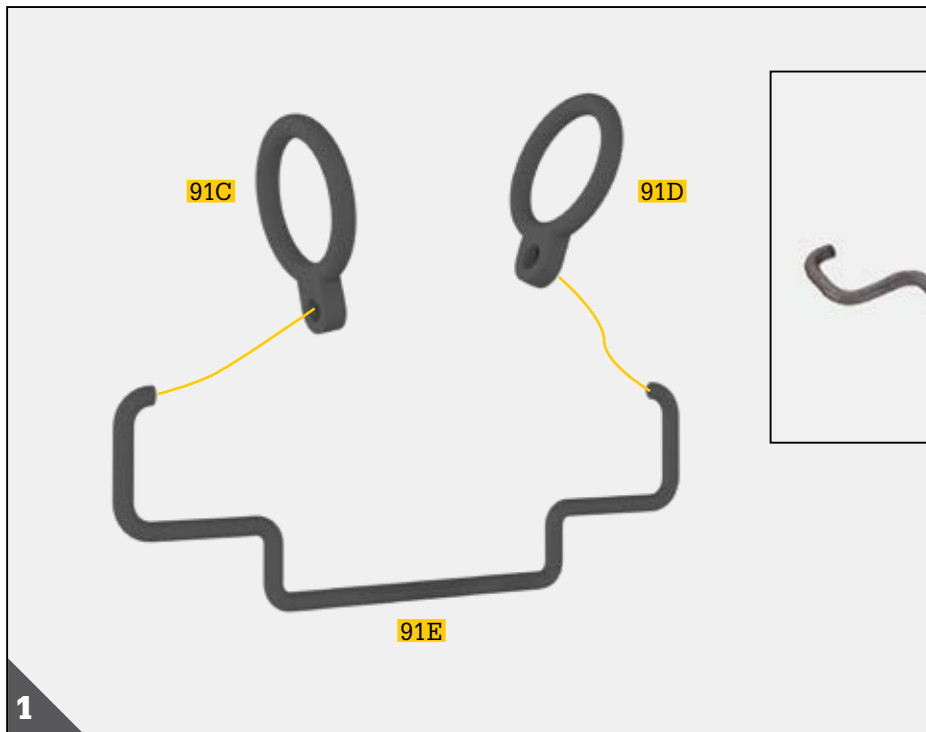
Mithilfe des Laufträgers konnte dieser Austausch vorgenommen werden, ohne sich die Finger zu verbrennen. Zudem erleichterte er den Transport, wenn das Maschinengewehr auseinandergebaut war.

### HINWEISE

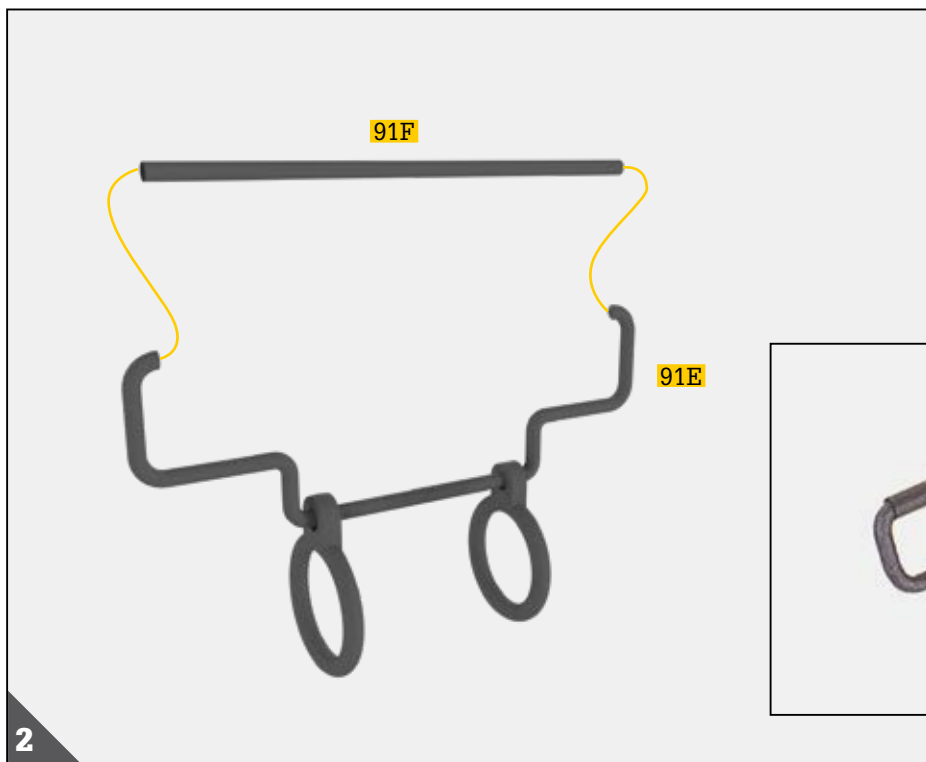
- Achten Sie darauf, sich nicht an den spitzen Enden der gelieferten Teile zu verletzen.
- Bewahren Sie die Teile außer Reichweite von Kindern auf. Falls ein Kind ein Teil verschluckt, wenden Sie sich sofort an einen Arzt.
- Dieses Produkt ist nicht geeignet für Kinder unter 14 Jahren.

\*Hinweis: Die für die jeweiligen Arbeitsschritte benötigten Schrauben werden stets mitgeliefert. Die zusätzlichen Schrauben nutzen Sie bitte im Falle von Verlust oder Beschädigung.

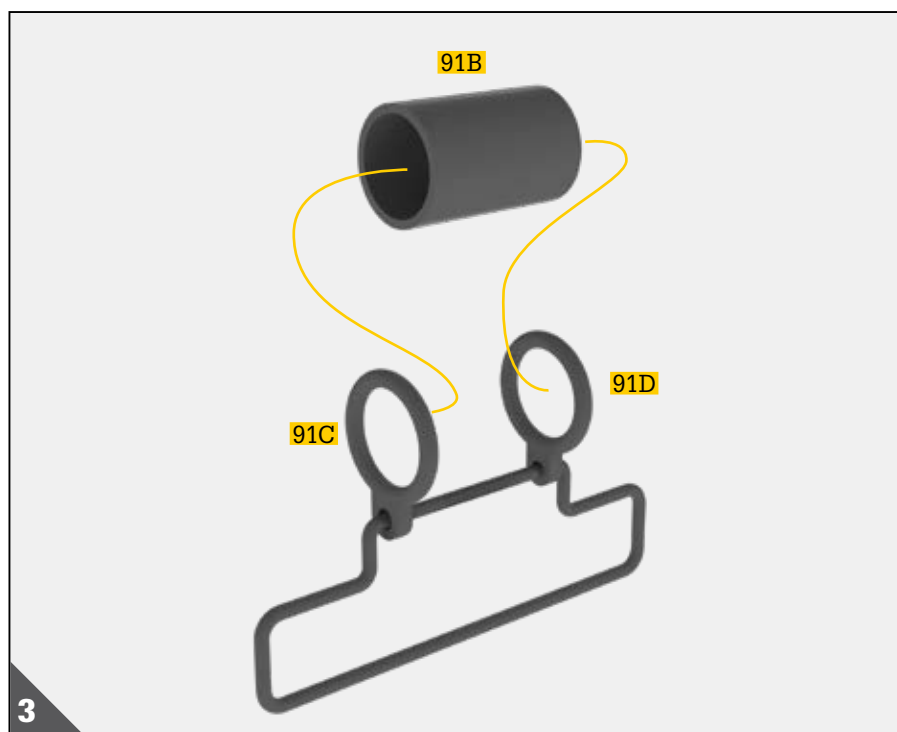
# Schritt 91



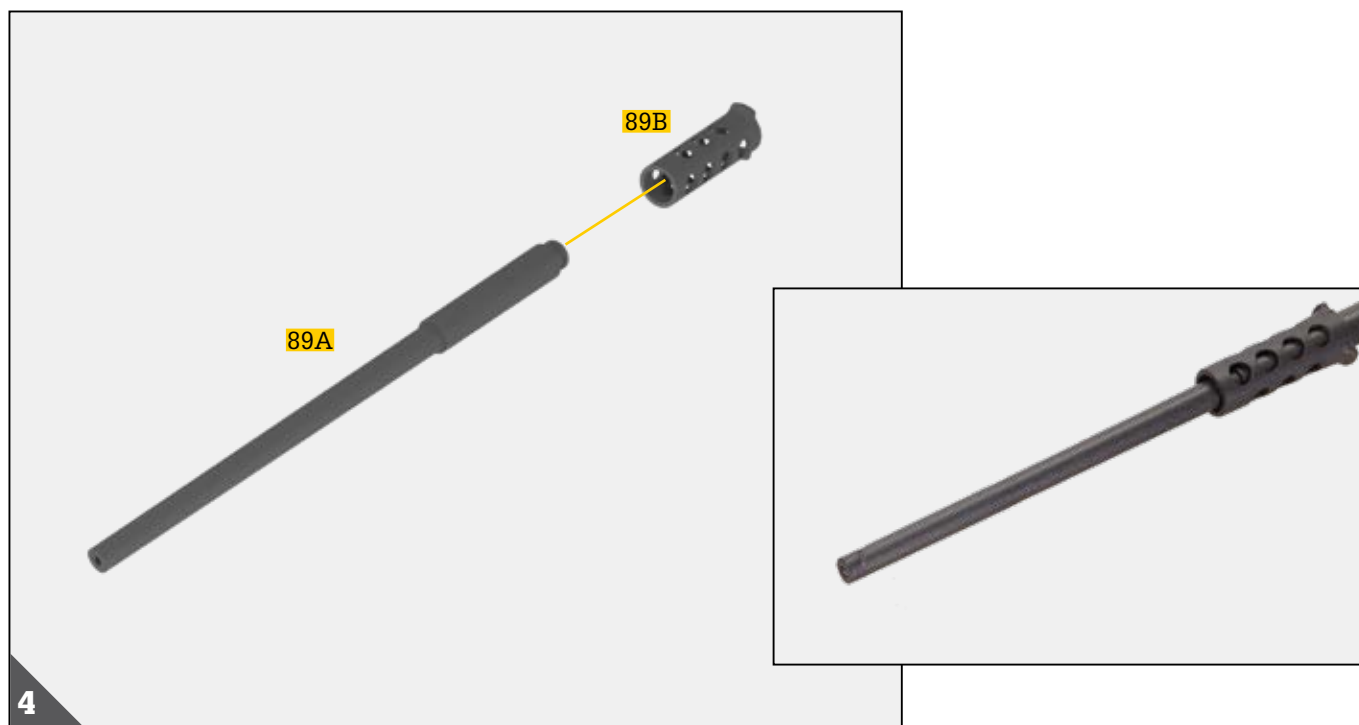
Lösen Sie zunächst Laufträgerring 1 **91C** und 2 **91D** durch Drehen aus der Gießtraube. Stecken Sie die zwei Bauteile auf die Enden des Laufträgerbügels **91E** und schieben Sie sie vorsichtig bis zur Mitte. Sie können dabei mit einer Pinzette arbeiten, wenn es Ihnen den Vorgang erleichtert.



Stecken Sie den Laufträgergriff **91F** auf die Enden des Laufträgerbügels **91E**.

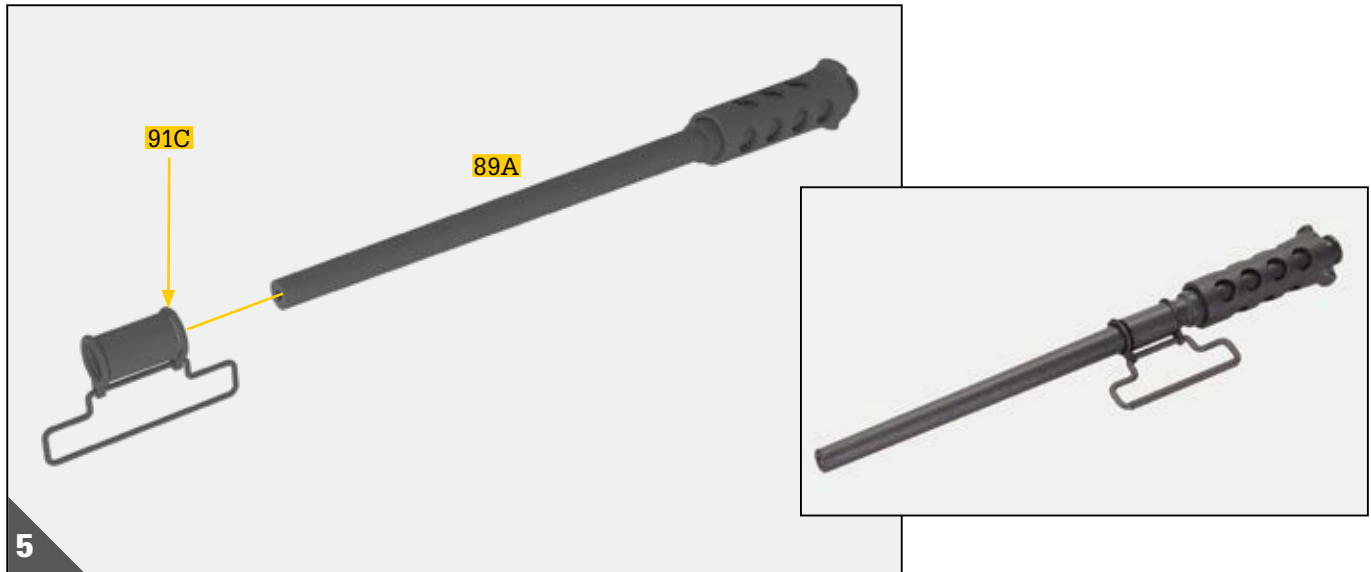


Platzieren Sie die Laufträgerhülse **91B** zwischen die Laufträgerringe **91C** und **91D**. Da die Baugruppe derzeit noch lose zusammengesetzt ist, müssen Sie sie mit den Fingern zusammenhalten, um sie mit den anderen Komponenten zusammenzufügen.

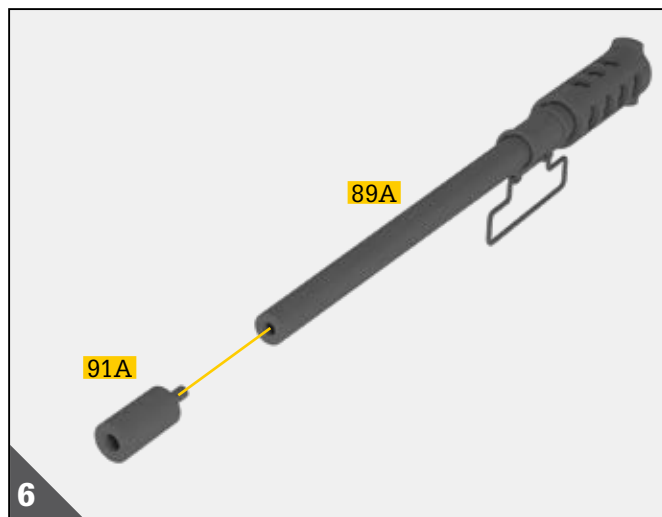


Nehmen Sie dazu die Maschinengewehrbauteile, die Sie mit Ausgabe 89 erhalten haben. Führen Sie unter Berücksichtigung der korrekten Ausrichtung (siehe Abbildung) den Maschinengewehrlauf **89A** in den Maschinengewehrlauf-Mantel **89B** ein.

# Schritt 91



Bauen Sie die zwei montierten Baugruppen des Maschinengewehrs zusammen. Stecken Sie den Laufträger, bestehend aus den Bauteilen **91B**, **91C**, **91D**, **91E** und **91F** auf den Maschinengewehrlauf **89A**. Schieben Sie ihn hoch bis zum Maschinengewehrlauf-Mantel **89B**.



Stecken Sie den Mündungsfeuerdämpfer **91A** auf das Ende des Maschinengewehrlaufs **89A**.

**Die Einzelteile der Ausgabe 91 sind nun zusammgebaut.** Sie haben mehrere Bauteile des Maschinengewehrs montiert und werden die Waffe in den nächsten Ausgaben der Sammlung fertigstellen.

