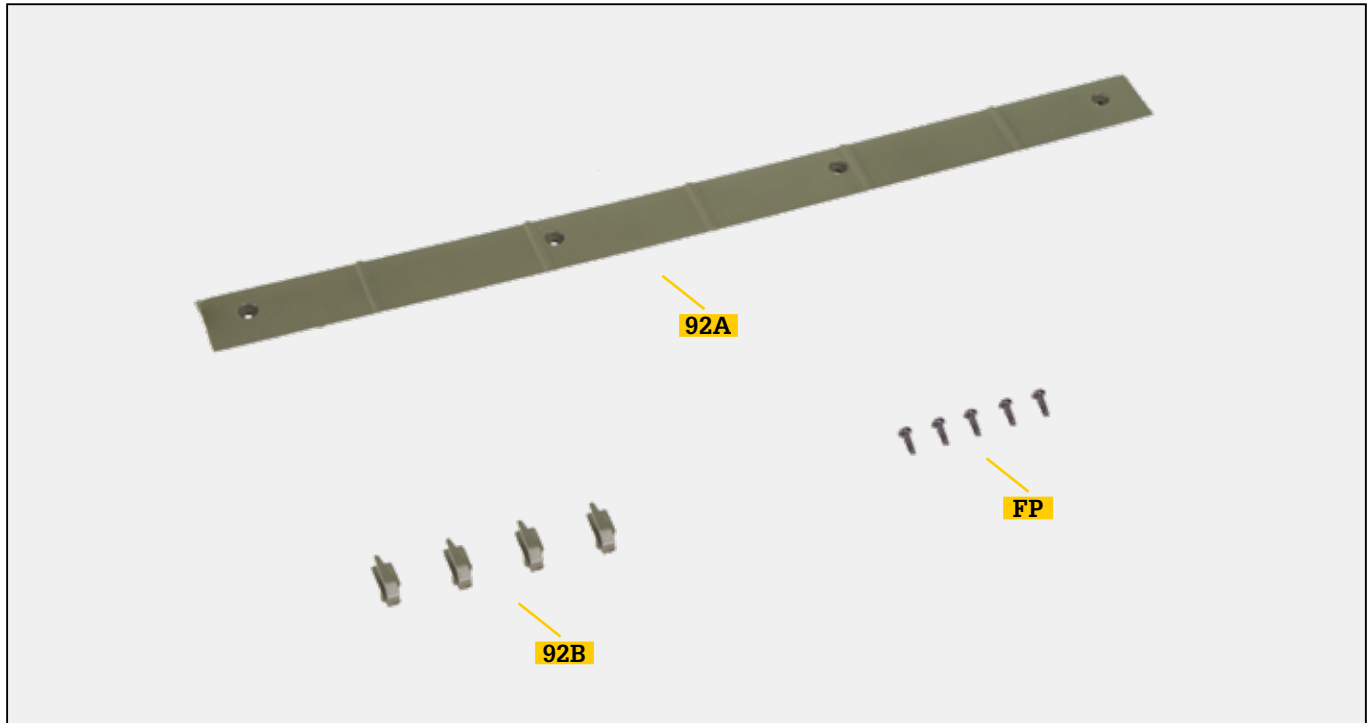


Vorbereitung der linken Anhängerseitenwand (I)

In dieser Ausgabe beginnen Sie mit der Montage des Anhängers: Sie versteifen dessen linke Seitenwand mit einem Profil.



Bauteile im Überblick

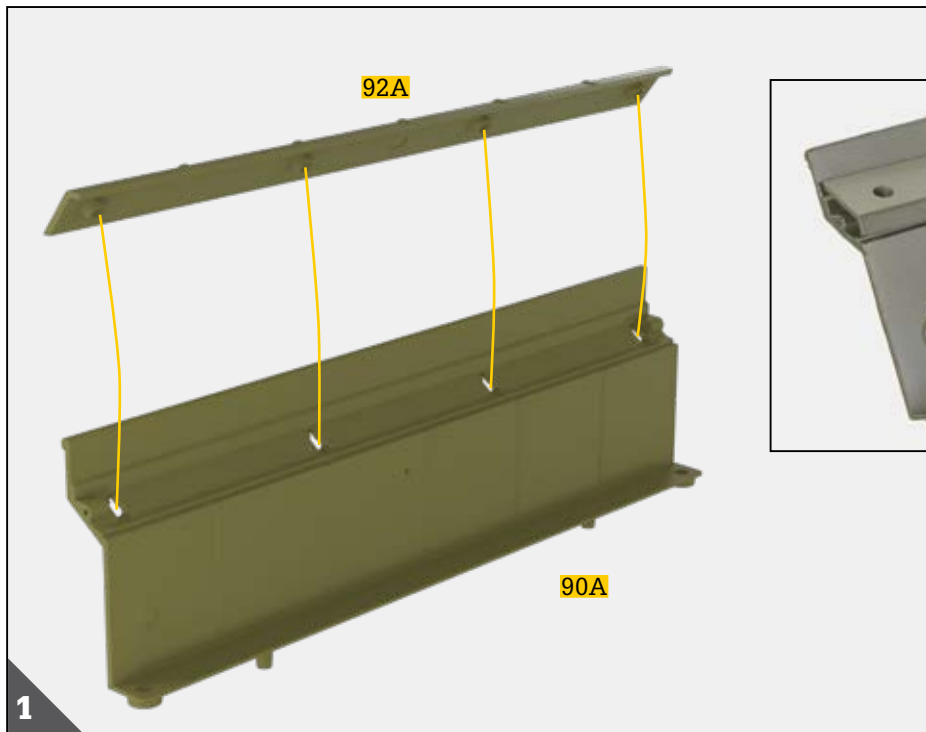
REF.	BEZEICHNUNG	WERKSTOFF	ANZ.
92A	Versteifungsprofil für die linke Anhängerseitenwand	ABS-Kunststoff	1
92B	Haken	ABS-Kunststoff	4
FP	Schraube 1,7 x 5 mm	Fe	5

HINWEISE

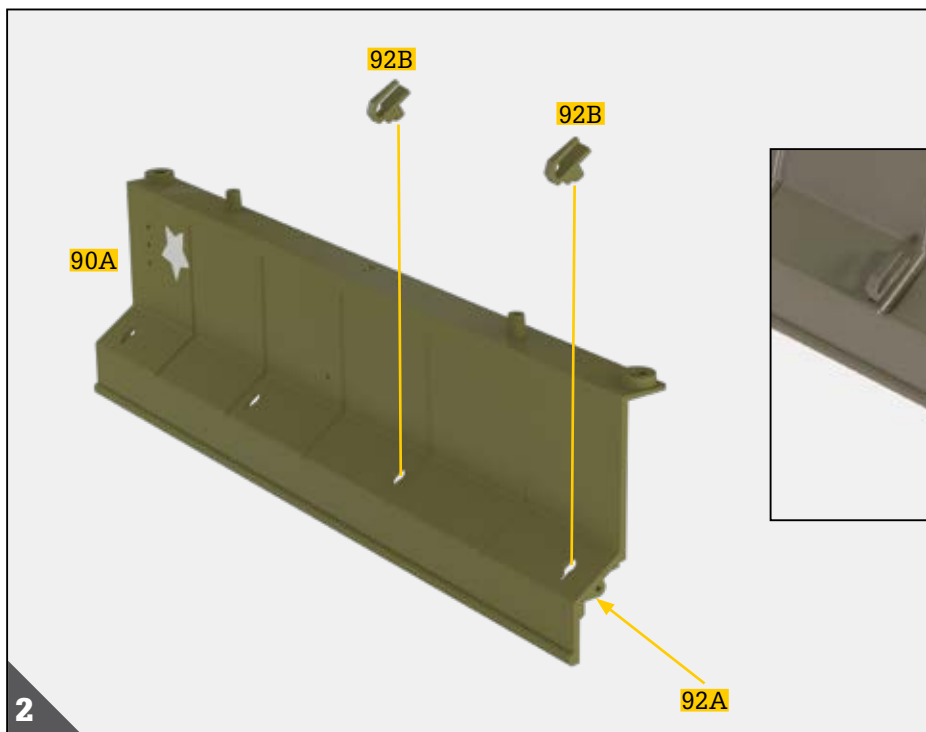
- Achten Sie darauf, sich nicht an den spitzen Enden der gelieferten Teile zu verletzen.
- Bewahren Sie die Teile außer Reichweite von Kindern auf. Falls ein Kind ein Teil verschluckt, wenden Sie sich sofort an einen Arzt.
- Dieses Produkt ist nicht geeignet für Kinder unter 14 Jahren.

*Hinweis: Die für die jeweiligen Arbeitsschritte benötigten Schrauben werden stets mitgeliefert. Die zusätzlichen Schrauben nutzen Sie bitte im Falle von Verlust oder Beschädigung.

Schritt 92

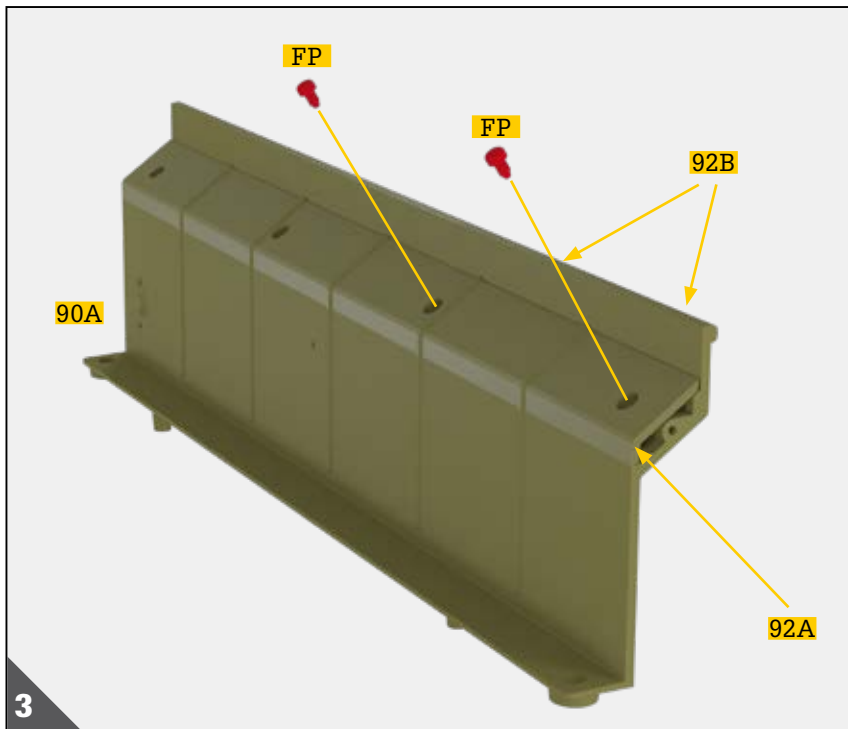


Nehmen Sie die linke Anhängerseitenwand **90A**, die Sie mit der vorletzten Ausgabe erhalten haben, und richten Sie sie gemäß der Abbildung aus. Fügen Sie die Anhängerseitenwand **90A** mit dem Versteifungsprofil für die linke Seitenwand **92A** zusammen, indem Sie die vorstehenden Elemente des Versteifungsprofils in die Bohrungen der Seitenwand einführen wie abgebildet.

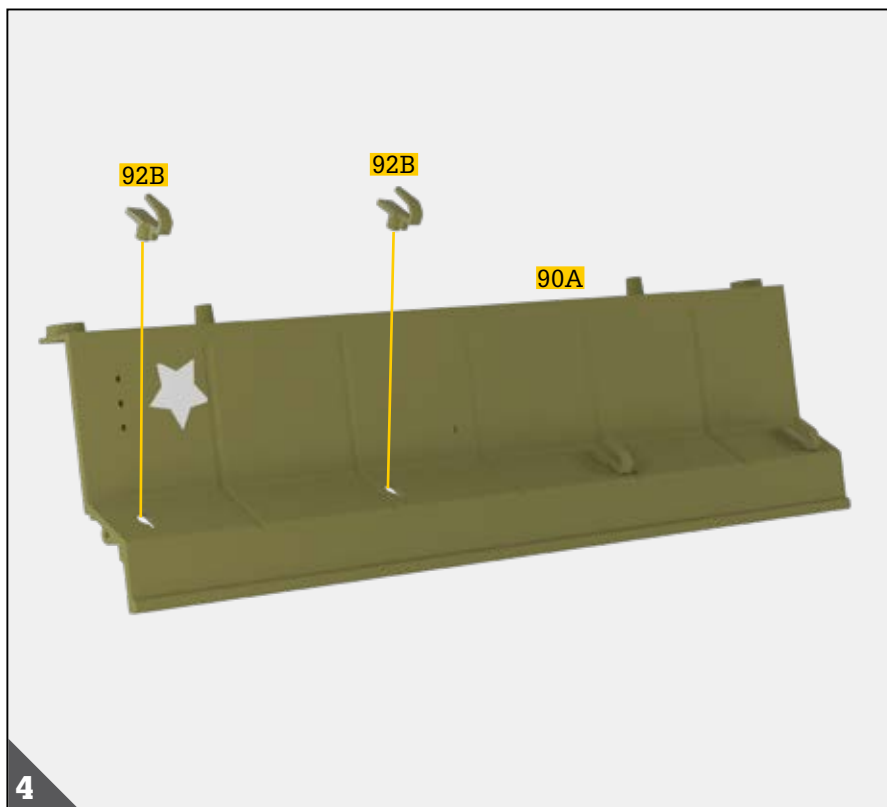


Halten Sie das Versteifungsprofil für die linke Seitenwand **92A** und die linke Anhängerseitenwand **90A** mit den Fingern zusammen. Wenden Sie die Baugruppe und stecken Sie zwei Haken **92B** in die markierten Bohrungen. Die Hakenspitze muss jeweils nach oben gerichtet sein wie dargestellt.

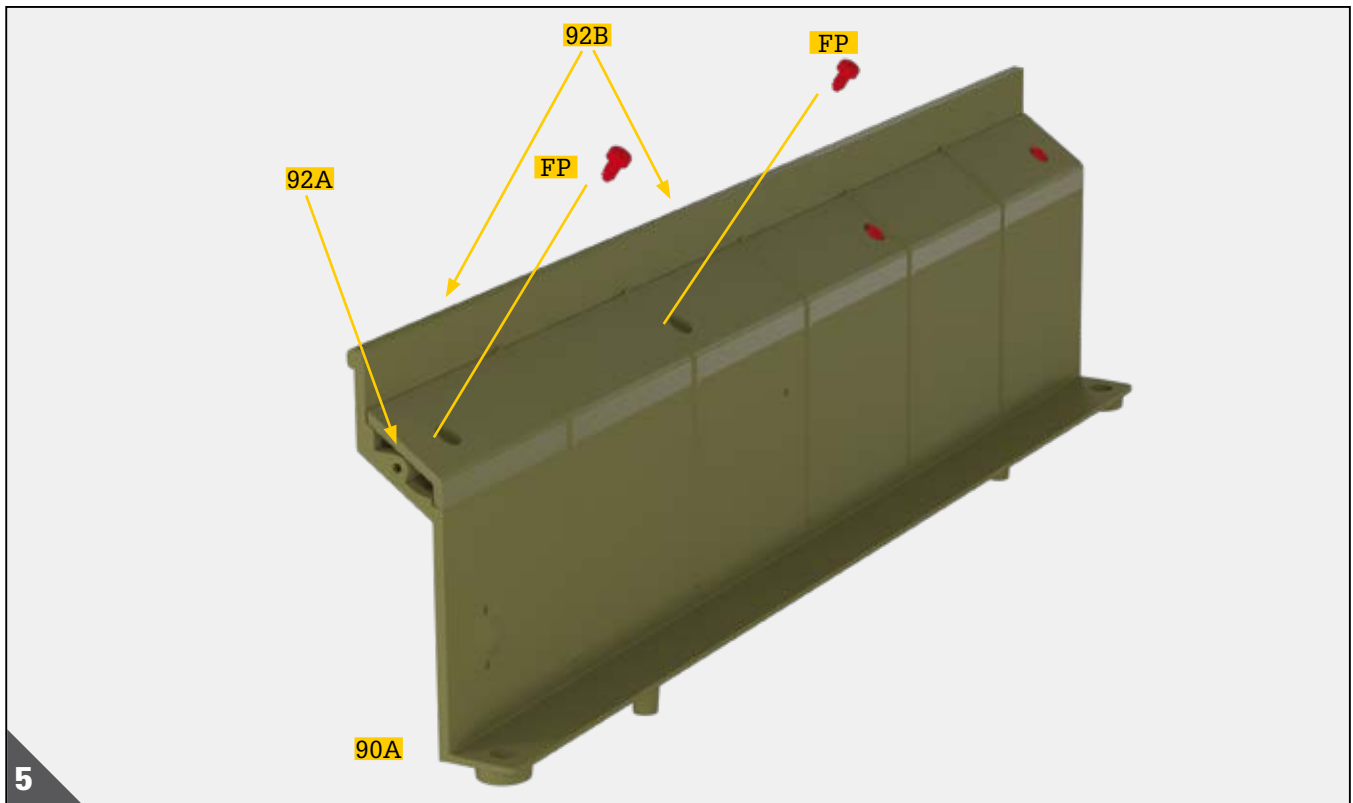
VORBEREITUNG DER LINKEN ANHÄNGERSEITENWAND (I)



Wenden Sie die Baugruppe, um das Verstärkungsprofil **92A** und die Haken **92B** mit zwei Schrauben **FP** an der Seitenwand **90A** zu befestigen.



Bringen Sie das zweite Paar Haken **92B** auf der linken Seite der Seitenwand **90A** an und gehen Sie dabei genauso vor wie in Arbeitsschritt 2.



Drehen Sie abschließend zwei Schrauben **FP** ein, um das Versteifungsprofil **92A** und die zwei im vorherigen Arbeitsschritt angebrachten Haken **92B** zu befestigen.

Die Einzelteile der Ausgabe 92 sind nun zusammengebaut.
Die erste Anhängerseitenwand ist damit für die nächsten Montageschritte vorbereitet.

