

# Montage des Maschinengewehrs (IV)

Mit den Bauteilen dieser Ausgabe setzen Sie den Zusammenbau des Maschinengewehrs fort, das Sie in Ausgabe 96 an Ihr Jeep-Modell montieren. Heute sind die Mittellafette und der Munitionskasten an der Reihe.



## Bauteile im Überblick

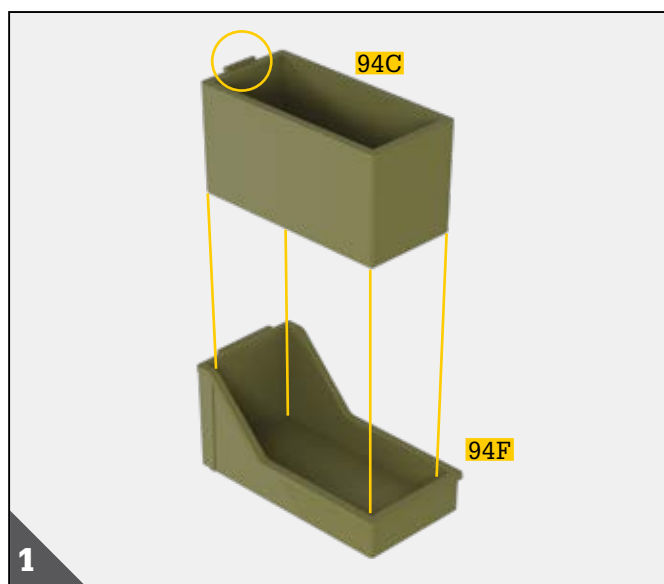
REF.	BEZEICHNUNG	WERKSTOFF	ANZ.
94A	Mittellafette für Maschinengewehr	Zink	1
94B	Lafettenkopf	Zink	1
94C	Munitionskasten	ABS-Kunststoff	1
94D	Munitionskastendeckel	ABS-Kunststoff	1
94E	Maschinengewehr-Halterahmen	ABS-Kunststoff	1
94F	Munitionskastenträger	ABS-Kunststoff	1
AM	Schraube 1,5 x 4 mm	Fe	2
FM	Schraube 2 x 5 mm	Fe	4

## HINWEISE

- Achten Sie darauf, sich nicht an den spitzen Enden der gelieferten Teile zu verletzen.
- Bewahren Sie die Teile außer Reichweite von Kindern auf. Falls ein Kind ein Teil verschluckt, wenden Sie sich sofort an einen Arzt.
- Dieses Produkt ist nicht geeignet für Kinder unter 14 Jahren.

\*Hinweis: Die für die jeweiligen Arbeitsschritte benötigten Schrauben werden stets mitgeliefert. Die zusätzlichen Schrauben nutzen Sie bitte im Falle von Verlust oder Beschädigung.

# Schritt 94



Machen Sie die Kante des Munitionskastens **94C** ausfindig, die mit einem kleinen Einhängewinkel versehen ist. Richten Sie diese Seite des Munitionskastens auf die hoch gezogene Partie des Munitionskastenträgers **94F** aus. Stecken Sie die beiden Bauteile unter leichtem Druck ineinander.

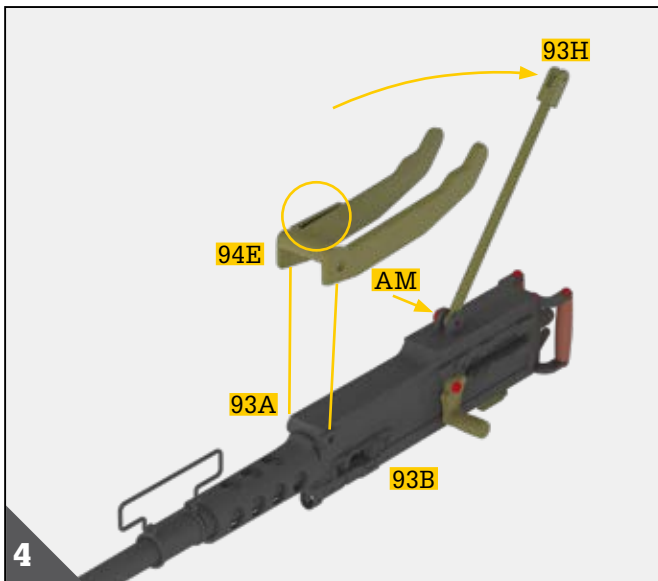


Setzen Sie den Munitionskastendeckel **94D** auf den Munitionskasten **94C**, indem Sie vorsichtig mit den Fingerspitzen auf jede Ecke des Deckels drücken.

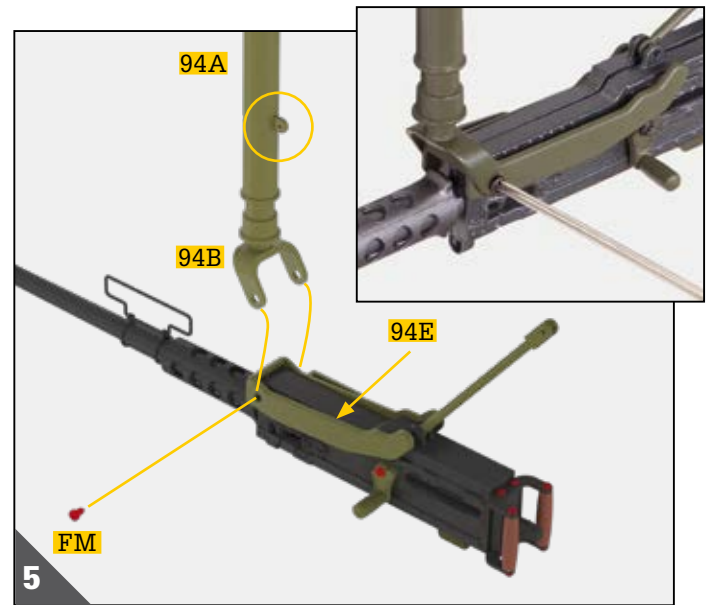


Befestigen Sie den Lafettenkopf **94B** mit einer Schraube **FM** am oberen Ende der Mittellafette **94A**. Die Gabelenden des Lafettenkopfs **94B** müssen in dieselbe Richtung zeigen wie die kleine, seitliche Lasche der Mittellafette **94A**.

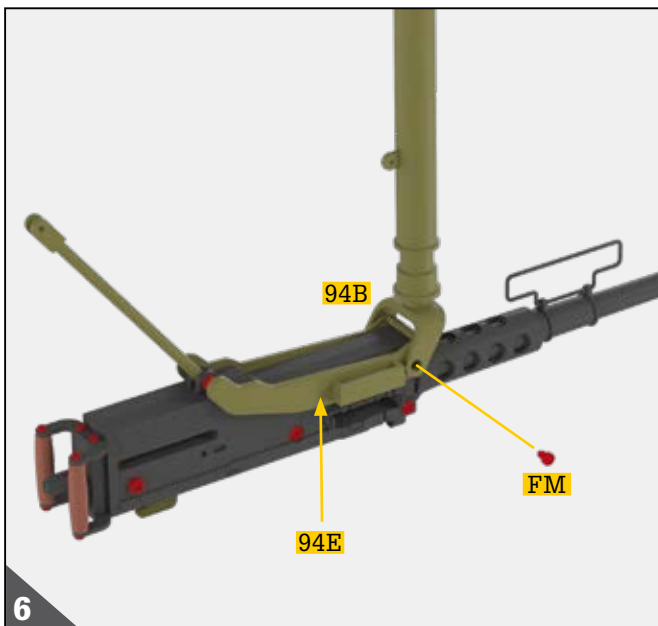
## MONTAGE DES MASCHINENGEWEHRS (IV)



Wenden Sie die Baugruppe Maschinengewehr, die Sie in Ausgabe 93 montiert haben, um an die Unterseite des Maschinengewehr-Gehäuses 93A zu gelangen. Ziehen Sie den hinteren Feststellarm 93H in Richtung Spatengriffe (lösen Sie gegebenenfalls die Schraube AM). Befestigen Sie den Maschinengewehr-Halterahmen 94E an der Vorderseite des Maschinengewehr-Gehäuses 93A. Richten Sie die Arme des Bauteils nach hinten wie abgebildet.



Schieben Sie die Gabelenden des Lafettenkopfs 94B an der Gehäuse-Vorderseite so über den Maschinengewehr-Halterahmen 94E, dass die Schraublöcher aufeinander ausgerichtet sind. Achten Sie darauf, dass die seitliche Lasche der Mittellafette 94A in Richtung Spatengriffe zeigt. Drehen Sie eine Schraube FM gemäß Abbildung in die Bohrung ein.



Wenden Sie die Baugruppe und drehen Sie eine zweite Schraube FM ein, um Maschinengewehr-Halterahmen 94E und Lafettenkopf 94B zusammen am Gehäuse zu befestigen.



Stellen Sie die Mittellafette samt Maschinengewehr gerade auf. Nehmen Sie den Munitionskasten, den Sie in den Arbeitsschritten 1 und 2 zusammengebaut haben. Hängen Sie den Einhängewinkel des Munitionskastens 94C in die linksseitige Aufnahme des Maschinengewehr-Halterahmens 94E ein.



Bringen Sie den hinteren Feststellarm **93H** wieder in seine Ausgangsposition zurück und platzieren Sie sein Gabelstück auf die seitliche Lasche der Mittellafette **94A**.



Drehen Sie eine Schraube **AM** von der linken Seite des Maschinengewehrs ein, um den hinteren Feststellarm **93H** an der Mittellafette **94A** zu befestigen.

**Die Elemente der Ausgabe 94 sind damit montiert.**

Bewahren Sie die Baugruppe Maschinengewehr M2 sorgfältig auf. Sie werden sie in der übernächsten Ausgabe in Ihren Jeep einbauen.

