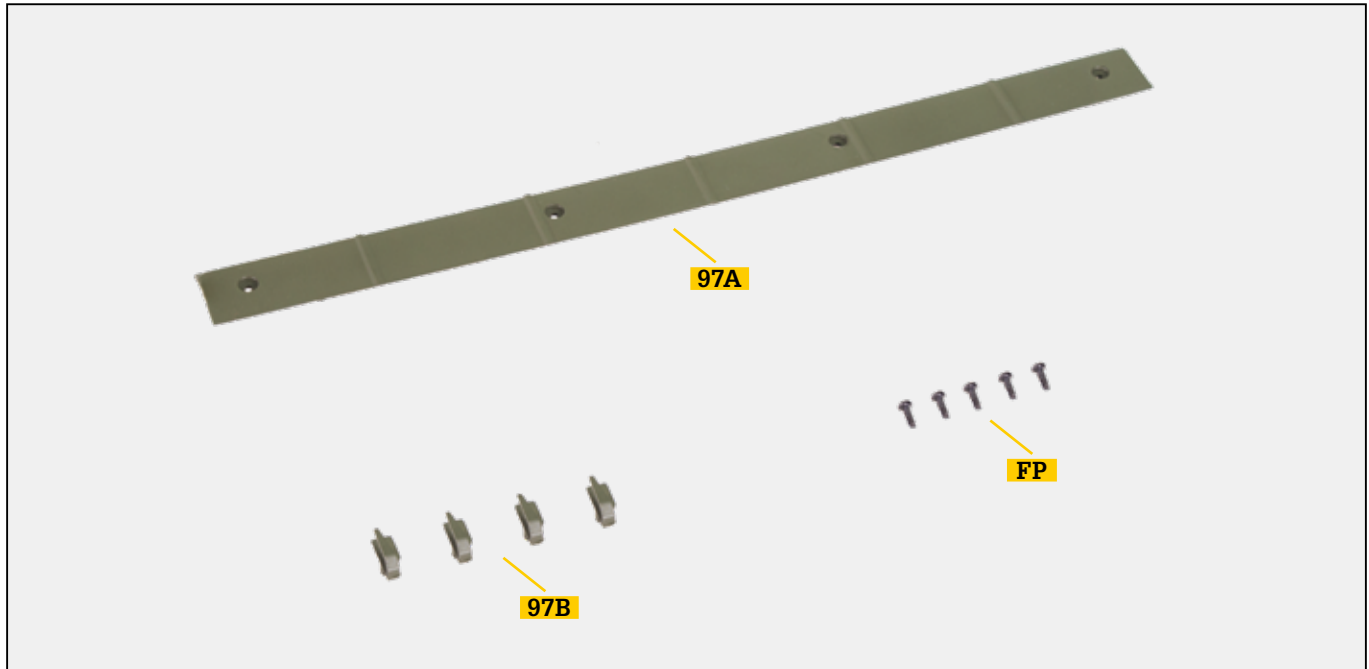


Vorbereitung der rechten Anhängerseitenwand (I)

In dieser Ausgabe setzen Sie die Montage des Anhängers fort, indem Sie Versteifungsprofil und Haken für die rechte Seitenwand zusammenbauen.



Bauteile im Überblick

REF.	BEZEICHNUNG	WERKSTOFF	ANZ.
97A	Versteifungsprofil für die rechte Anhängerseitenwand	ABS-Kunststoff	1
97B	Haken	ABS-Kunststoff	4
FP	Schraube 1,7 x 5 mm	Fe	5

HINWEISE

- Achten Sie darauf, sich nicht an den spitzen Enden der gelieferten Teile zu verletzen.
- Bewahren Sie die Teile außer Reichweite von Kindern auf. Falls ein Kind ein Teil verschluckt, wenden Sie sich sofort an einen Arzt.
- Dieses Produkt ist nicht geeignet für Kinder unter 14 Jahren.

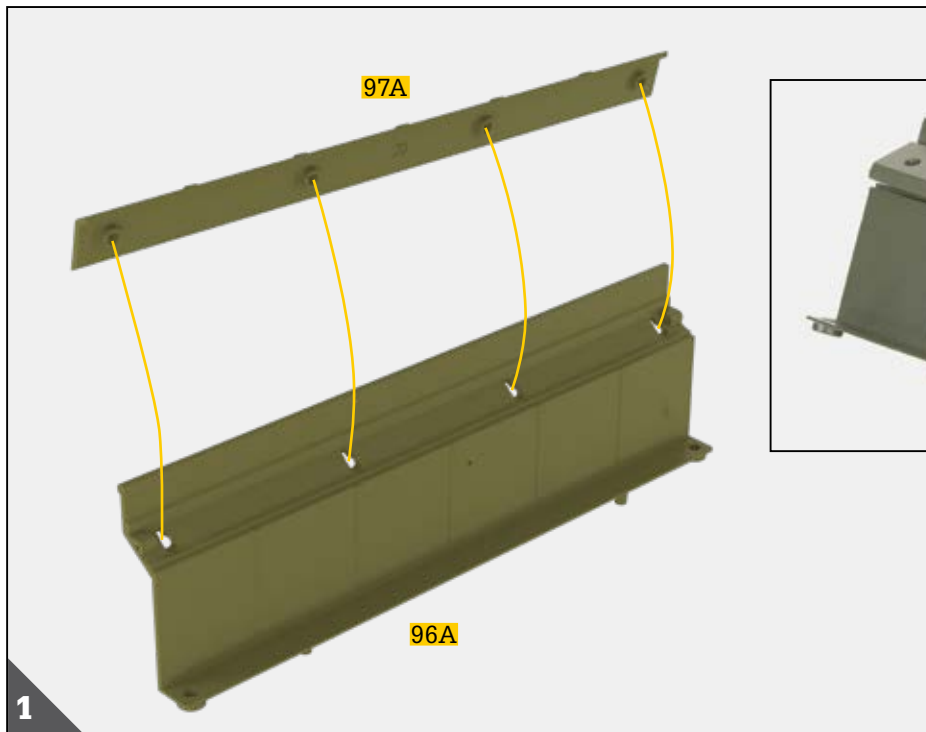
TIPPS ZUR AUFBEWAHRUNG UND PFLEGE IHRES MODELLAUTOS

Um Ihr Modellauto stets in einwandfreiem Zustand zu halten, bewahren Sie es an einem sicheren Ort und vor direkter Sonneneinstrahlung geschützt auf. Falls Sie es säubern möchten, gehen Sie dabei stets mit äußerster Sorgfalt vor. Reinigen Sie die Karosserie

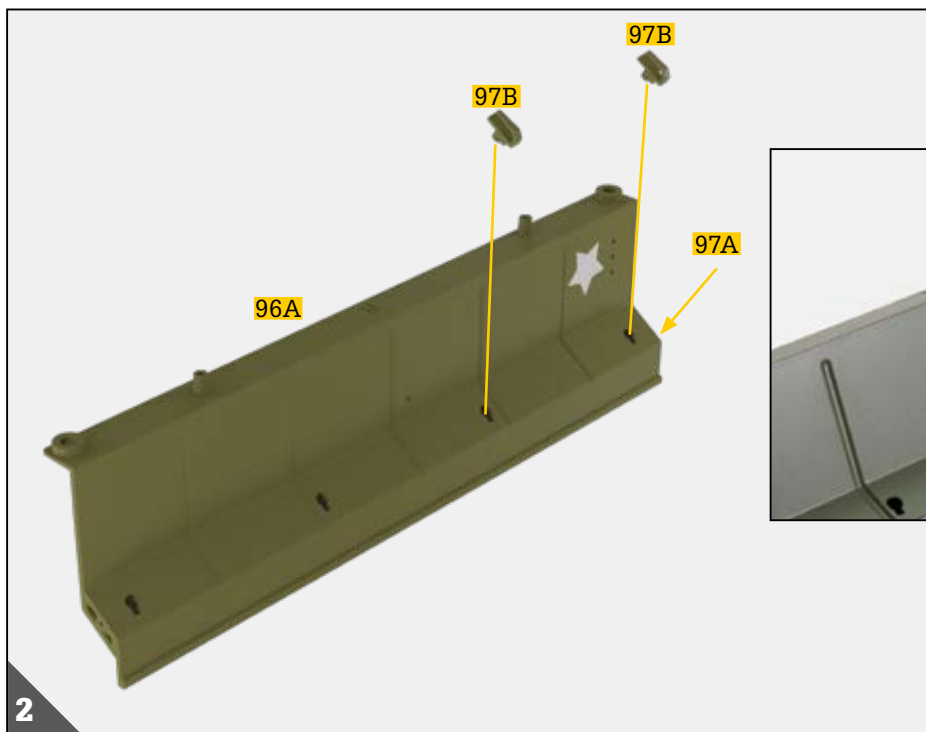
mit einem weichen Tuch ohne Reinigungsmittel, damit das Material nicht fleckig oder beschädigt wird. Um Staub von empfindlichen, schwer zugänglichen Bereichen oder Partien mit vielen Ecken und Kanten zu entfernen, verwenden Sie einen Pinsel mit weichen Borsten.

*Hinweis: Die für die jeweiligen Arbeitsschritte benötigten Schrauben werden stets mitgeliefert. Die zusätzlichen Schrauben nutzen Sie bitte im Falle von Verlust oder Beschädigung.

Schritt 97

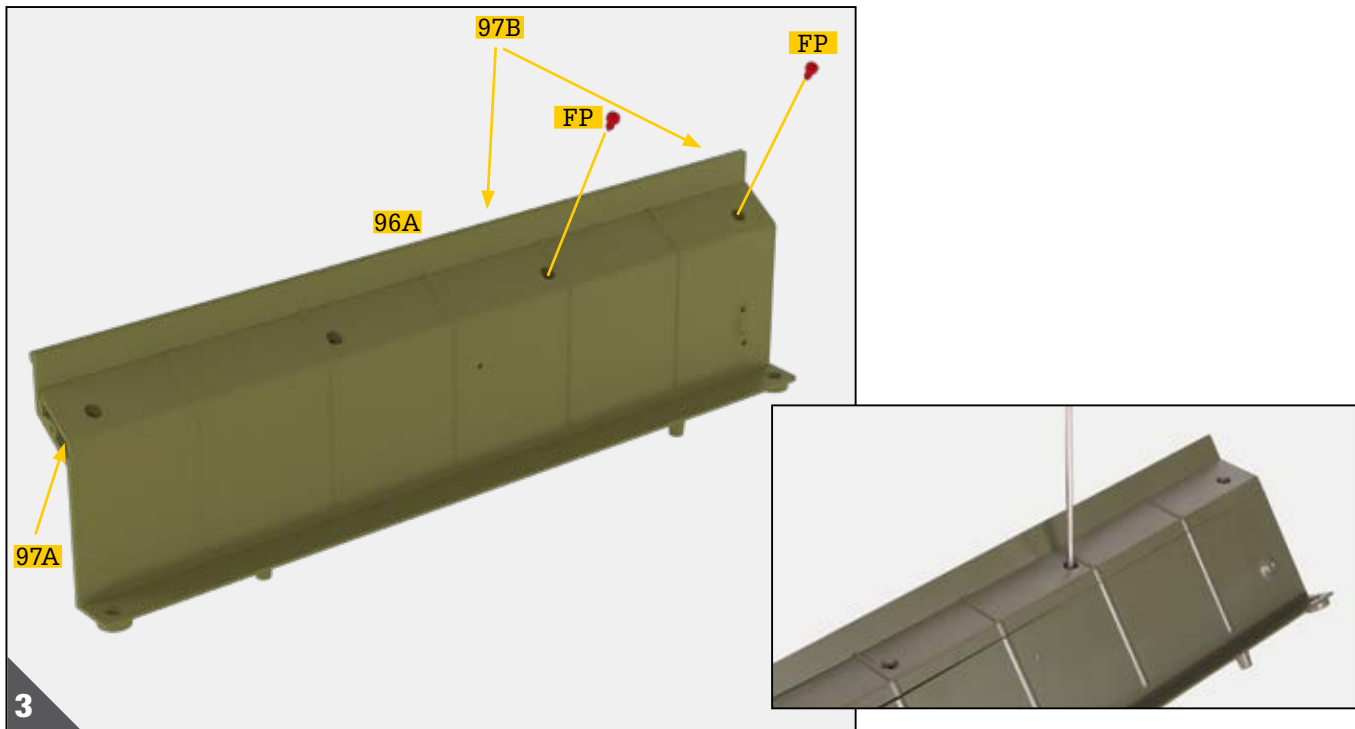


Nehmen Sie die rechte Anhängerseitenwand **96A** und richten Sie diese gemäß der Abbildung aus. Fügen Sie sie mit dem Versteifungsprofil für die rechte Anhängerseitenwand **97A** zusammen, indem Sie die vorstehenden Elemente des Versteifungsprofils in die Bohrungen der Seitenwand einführen.

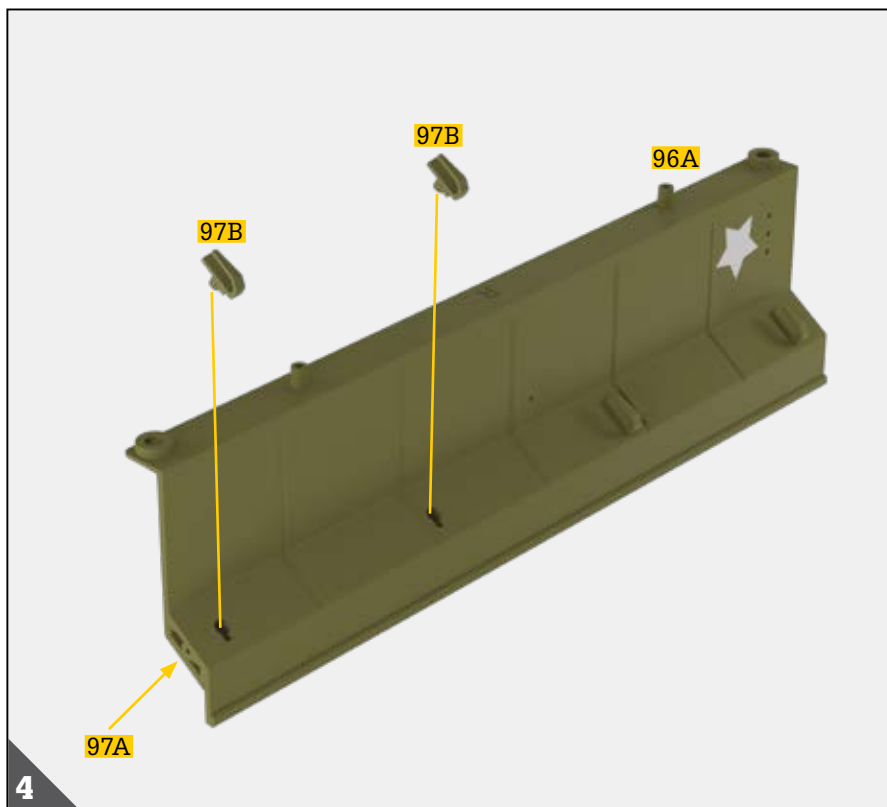


Halten Sie das Versteifungsprofil **97A** und die Anhängerseitenwand **96A** mit den Fingern zusammen. Wenden Sie die Baugruppe und stecken Sie zwei Haken **97B** in die markierten Bohrungen. Die Hakenspitze muss jeweils nach oben gerichtet sein wie in der Abbildung.

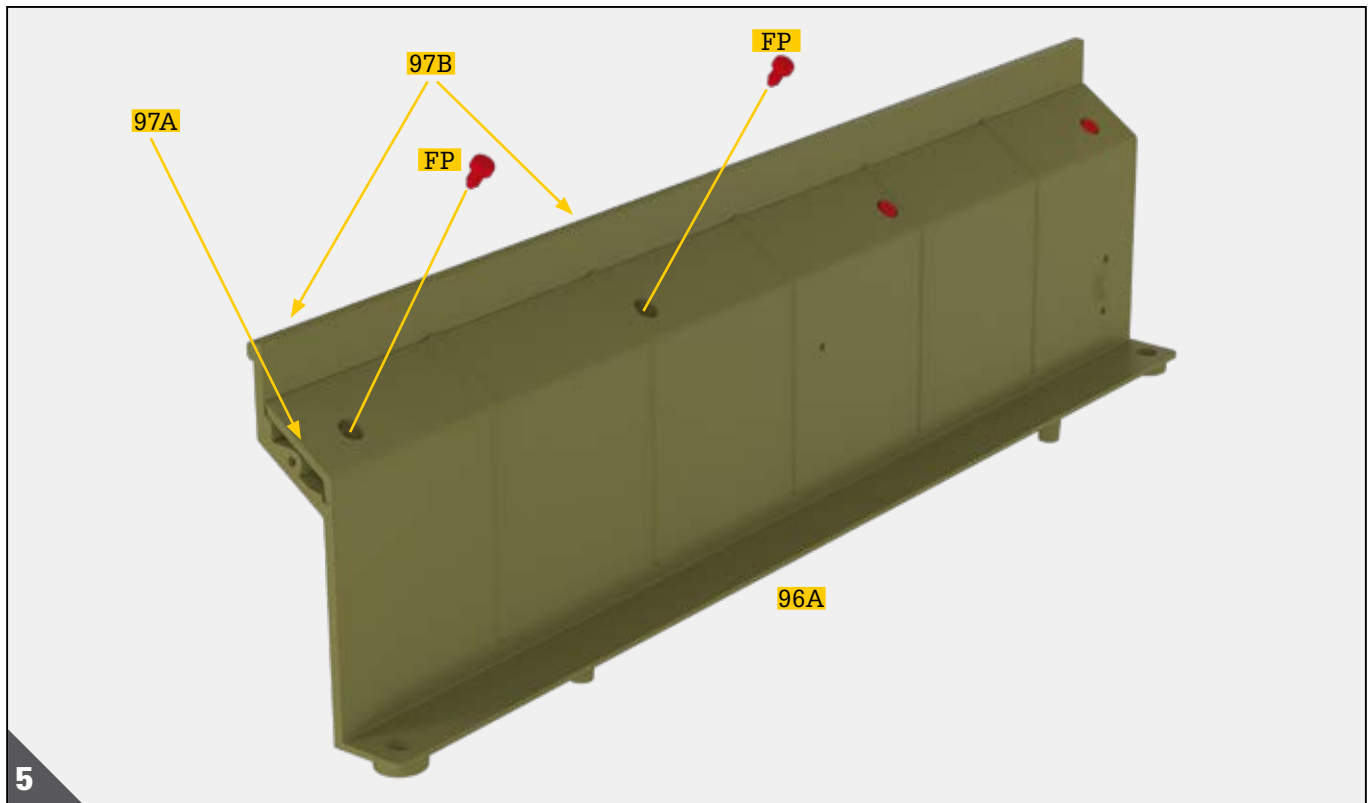
VORBEREITUNG DER RECHTEN ANHÄNGERSEITENWAND (I)



Wenden Sie die Baugruppe erneut, um das Versteifungsprofil **97A** und die Haken **97B** mit zwei Schrauben **FP** an der Seitenwand **96A** zu befestigen.



Bringen Sie das zweite Paar Haken **97B** auf der linken Seite der Seitenwand **96A** an und gehen Sie dabei genauso vor wie in Arbeitsschritt 2.



Nun wiederholen Sie Arbeitsschritt 3: Wenden Sie die Baugruppe, um das Versteifungsprofil **97A** und die Haken **97B** mit zwei Schrauben **FP** an der Seitenwand **96A** zu befestigen.

Die Einzelteile der Ausgabe 97 sind nun zusammengebaut.
Die rechte Anhängerseitenwand ist damit für die nächsten Montageschritte vorbereitet.

