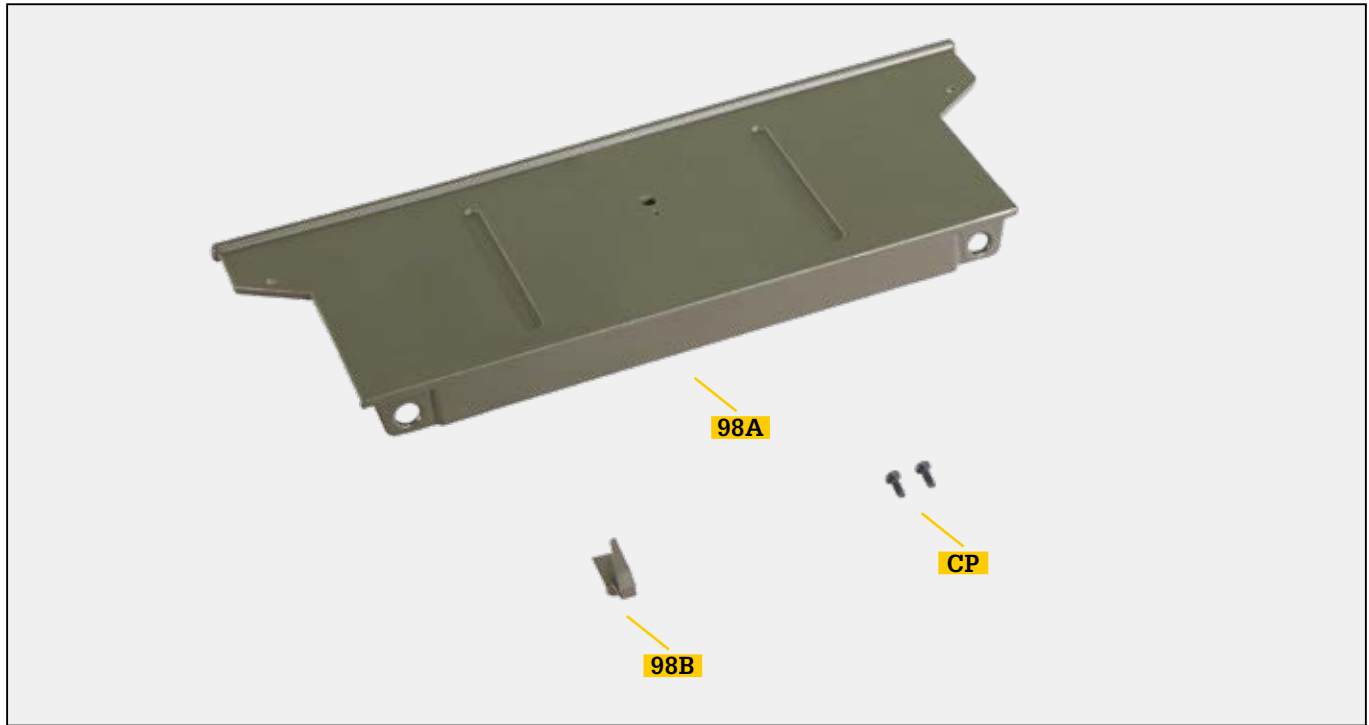


Vorbereitung der Anhängervorderwand (I)

In dieser Ausgabe setzen Sie die Montage des Anhängers fort, indem Sie einen Haken für das Stoffverdeck an der Anhängervorderwand montieren.



Bauteile im Überblick

REF.	BEZEICHNUNG	WERKSTOFF	ANZ.
98A	Anhängervorderwand	Zink	1
98B	Vorderwandhaken	ABS-Kunststoff	1
CP	Schraube 1,7 x 4 mm	Fe	2

HINWEISE

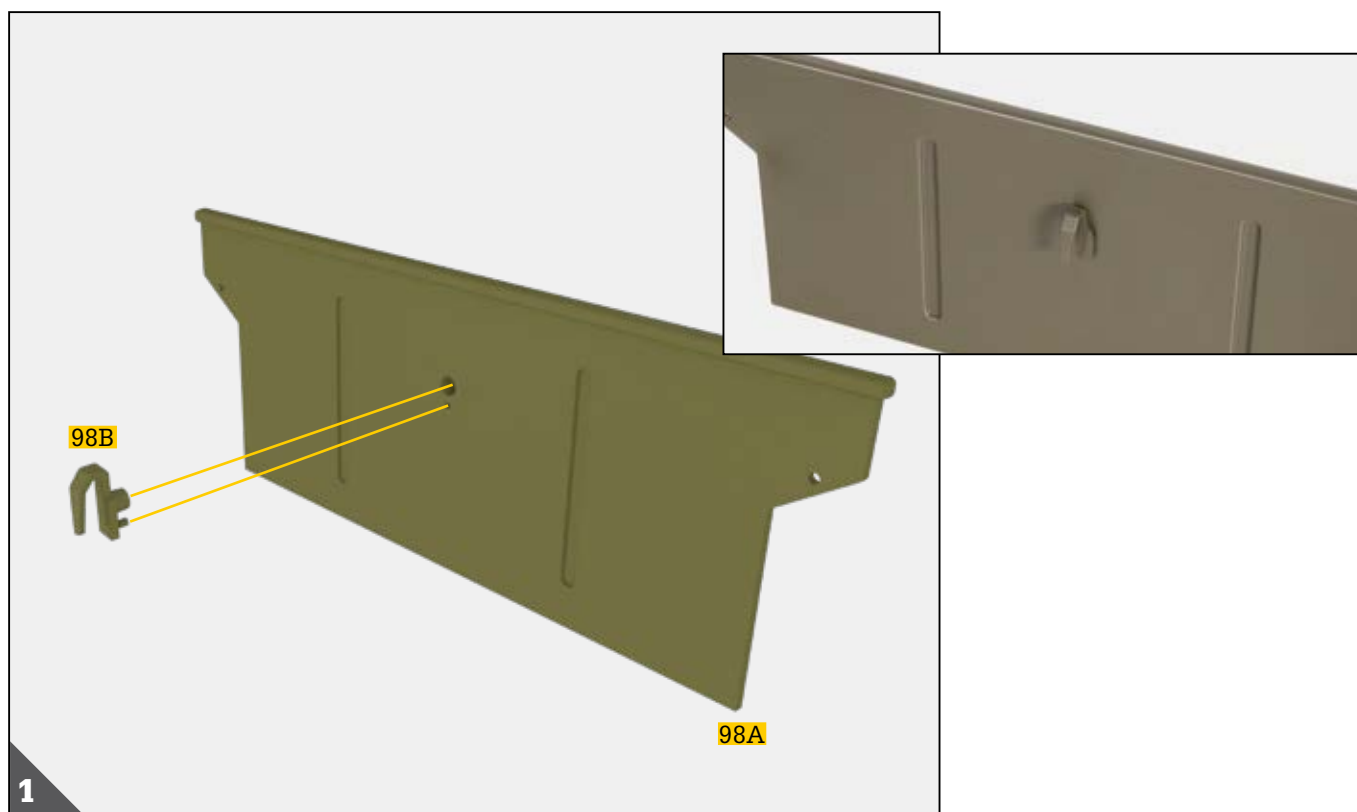
- Achten Sie darauf, sich nicht an den spitzen Enden der gelieferten Teile zu verletzen.
- Bewahren Sie die Teile außer Reichweite von Kindern auf. Falls ein Kind ein Teil verschluckt, wenden Sie sich sofort an einen Arzt.
- Dieses Produkt ist nicht geeignet für Kinder unter 14 Jahren.

*Hinweis: Die für die jeweiligen Arbeitsschritte benötigten Schrauben werden stets mitgeliefert. Die zusätzlichen Schrauben nutzen Sie bitte im Falle von Verlust oder Beschädigung.

HAKEN FÜR DIE BEFESTIGUNG DES VERDECKS

Genau wie für den Jeep gibt es auch für den Anhänger ein Stoffverdeck, das mittels elastischer Spannseile über die Ladefläche gespannt wird. Die Haken, die Sie in bisherigen





Ausgaben bereits an den Seitenwänden des Anhängers angebracht haben, und der Haken für die Anhängervorderseite in dieser Ausgabe dienen zur Befestigung der Spannseile.

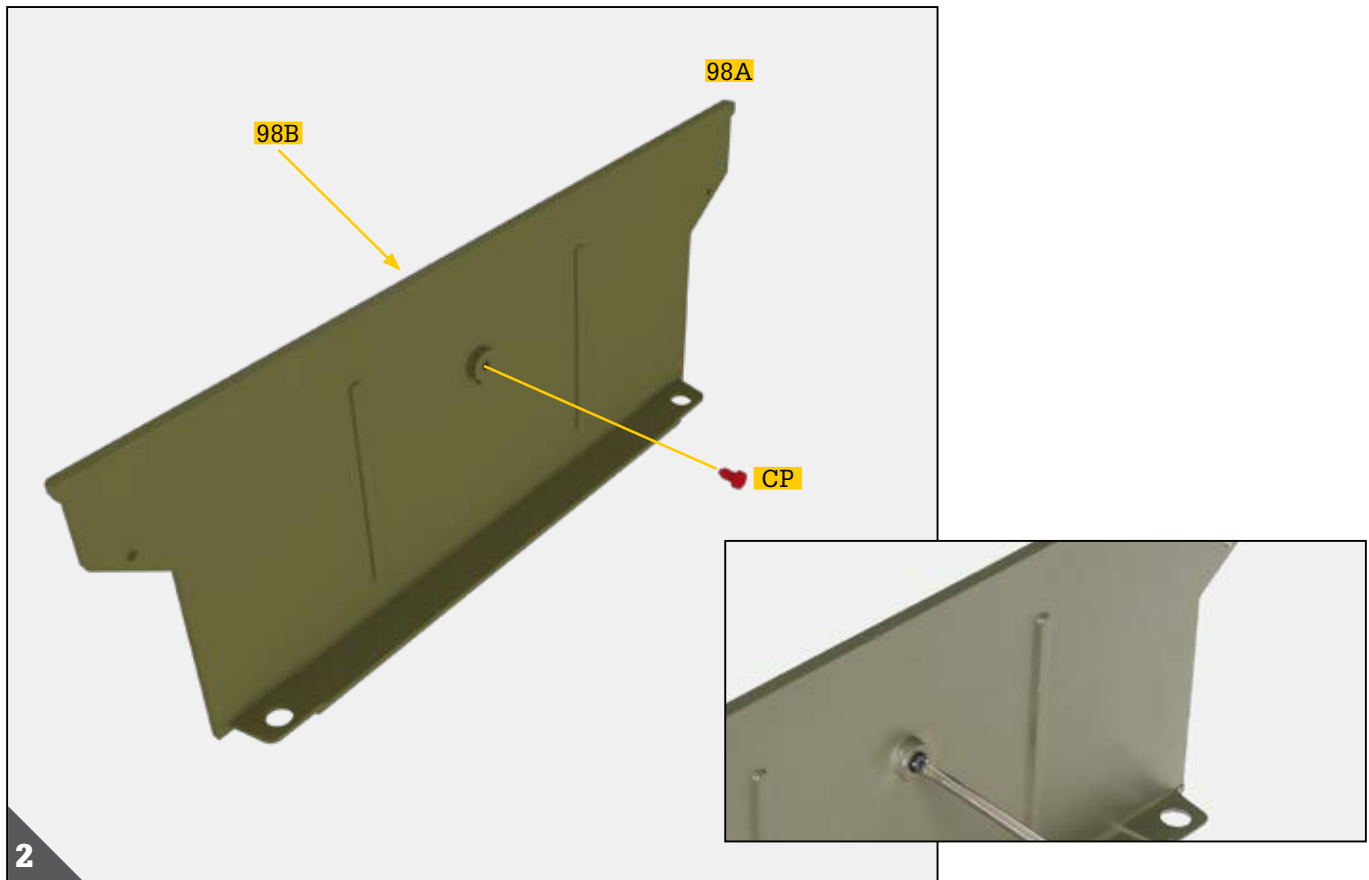


Machen Sie die Außenseite der Anhängervorderwand **98A** ausfindig. Diese erkennen Sie an den senkrecht verlaufenden Hohlrillen. Setzen Sie den Vorderwandhaken **98B** auf die Bohrungen in der Mitte der Vorderwand und richten Sie seine Spitze nach unten aus wie dargestellt.

Die Lackierung des Modellfahrzeugs

Es ist möglich, dass die Lackierung von manchen Teilen Ihres Modellfahrzeugs beim Verschrauben etwas beschädigt wird. Die Farbe der grünen Bauteile entspricht RAL 7010 auf der Farbkarte. Nebenstehend finden Sie die Referenzen der Marken Tamiya, Humbrol und Heller für einen matten, hellolivgrünen Lack, mit dem Sie die entsprechenden Partien gegebenenfalls lackieren können.

	Tamiya XF-64
	Humbrol 66
	Heller 09086
	RAL 7010



2
Drehen Sie auf der anderen Seite der Anhängervorderwand **98A** eine Schraube **CP** ein, um den Vorderwandhaken **98B** zu fixieren.

Die Einzelteile der Ausgabe 98 sind zusammengebaut.
Die Anhängervorderwand ist damit für die nächsten Montageschritte vorbereitet.

