

Montage der linken Tarnschlussleuchte

In dieser Ausgabe bauen Sie die Einzelteile der linken Anhänger-Tarnschlussleuchte zusammen, die Sie dann am Fahrgestell anbringen.



Bauteile im Überblick

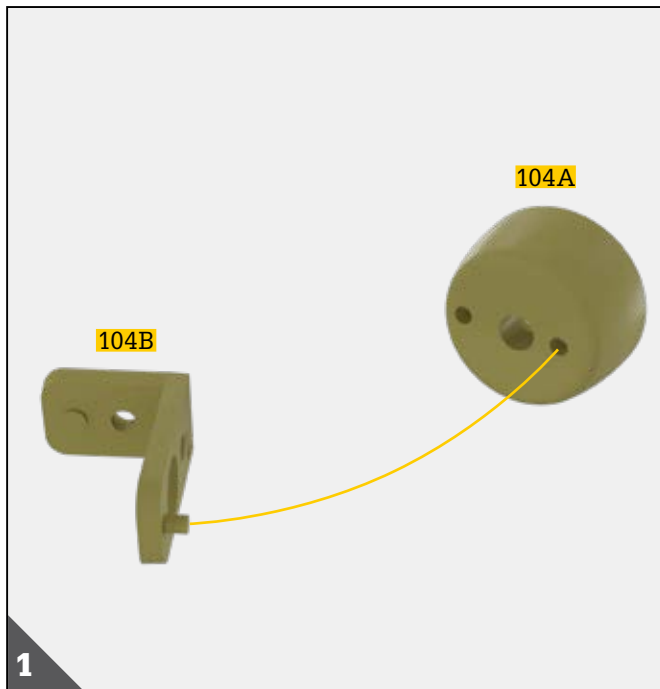
REF.	BEZEICHNUNG	WERKSTOFF	ANZ.
104A	Gehäuse der linken Anhänger-Tarnschlussleuchte	ABS-Kunststoff	1
104B	Halterung der linken Anhänger-Tarnschlussleuchte	ABS-Kunststoff	1
104C	Linse der linken Anhänger-Tarnschlussleuchte	SAN	1
104D	Abdeckung der linken Anhänger-Tarnschlussleuchte	ABS-Kunststoff	1
CP	Schraube 1,7 x 4 mm	Fe	2
DM	Schraube 1,7 x 4 mm	Fe	2

HINWEISE

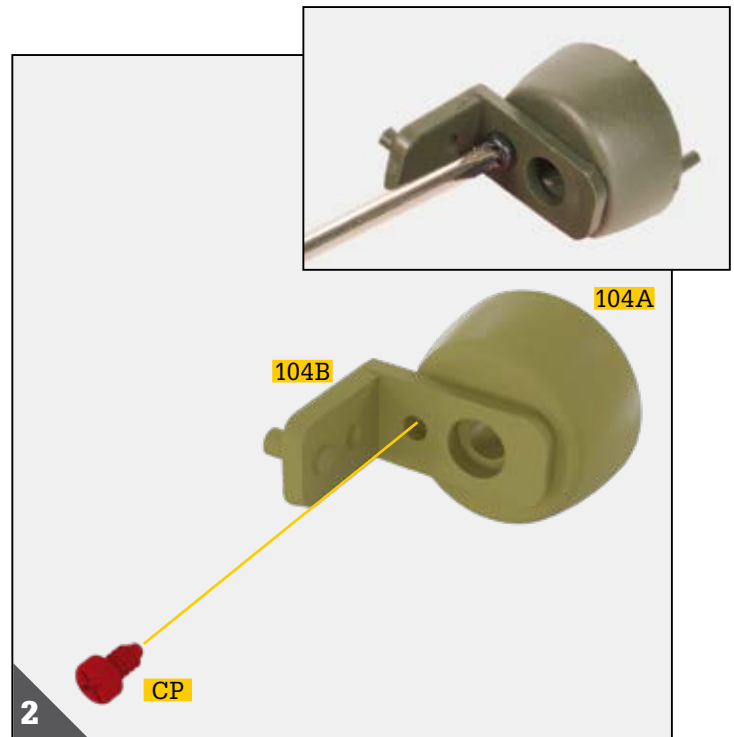
- Achten Sie darauf, sich nicht an den spitzen Enden der gelieferten Teile zu verletzen.
- Bewahren Sie die Teile außer Reichweite von Kindern auf. Falls ein Kind ein Teil verschluckt, wenden Sie sich sofort an einen Arzt.
- Dieses Produkt ist nicht geeignet für Kinder unter 14 Jahren.

*Hinweis: Die für die jeweiligen Arbeitsschritte benötigten Schrauben werden stets mitgeliefert. Die zusätzlichen Schrauben nutzen Sie bitte im Falle von Verlust oder Beschädigung.

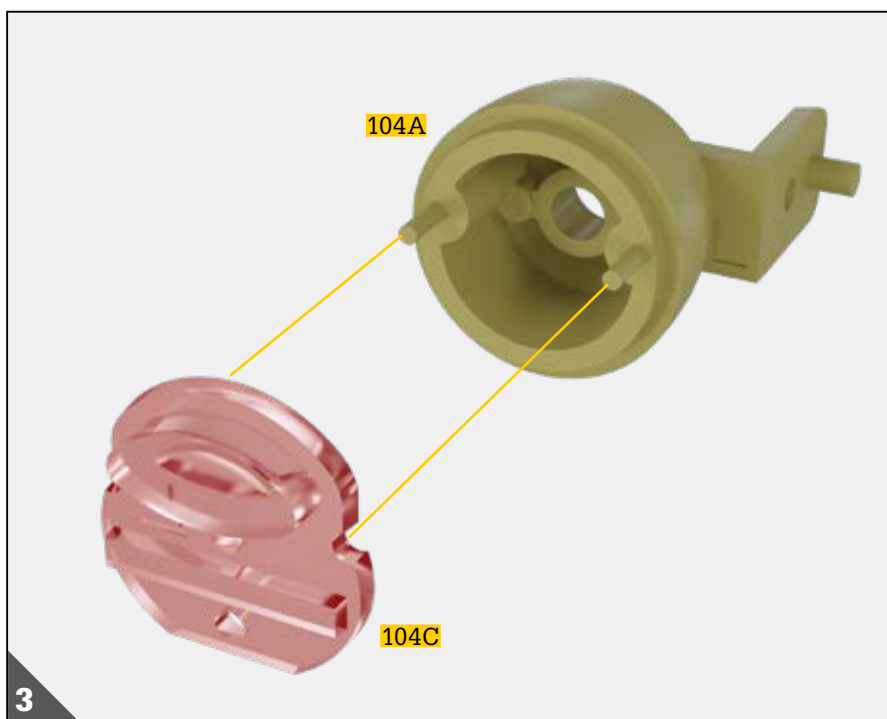
Schritt 104



Führen Sie den Stift der Halterung **104B** in die Bohrung ein, die der mittigen Bohrung des Gehäuses **104A** näher liegt. Richten Sie die Halterung **104B** dabei so aus, dass sich ihre zweite Bohrung über der verbliebenen Bohrung des Gehäuses **104A** befindet, wie in Abbildung 2 ersichtlich.

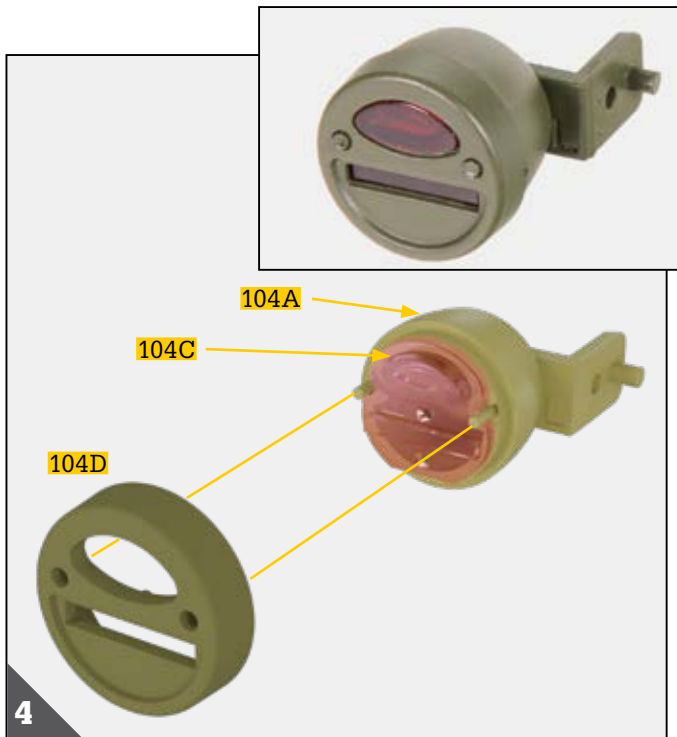


Drehen Sie eine Schraube **CP** in die Bohrung mit dem kleineren Durchmesser ein, um die Halterung **104B** auf dem Gehäuse **104A** zu befestigen.



Setzen Sie die Linse **104C** vorsichtig zwischen die Führungstifte des Gehäuses **104A**. Beachten Sie, dass die erhabene Fläche der Linse **104C** von der Baugruppe nach außen zeigt.

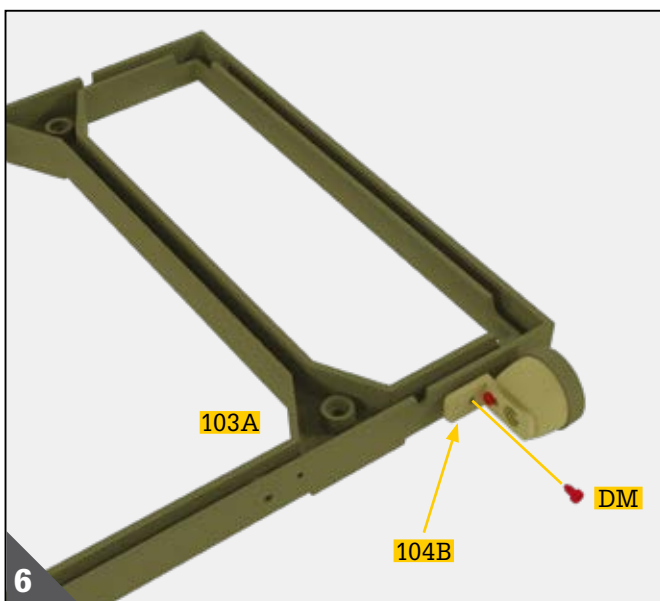
MONTAGE DER TARNSCHLUSSLEUCHE LINKS



Stecken Sie die Abdeckung **104D** mit ihren seitlichen Bohrungen auf die Führungsstifte des Gehäuses **104A** und damit auf die Baugruppe bestehend aus Linse **104C** und Gehäuse **104A**. Gehen Sie vorsichtig vor, denn die Bauteile sind leicht zerbrechlich.



Nehmen Sie das Anhängerfahrgestell **103A** zur Hand und legen Sie es mit der Oberseite nach oben zeigend auf den Tisch; orientieren Sie sich dazu an den Symbolen am Heck des Fahrgestells. Machen Sie die zwei Bohrungen am linken Längsträger im Heckbereich ausfindig. Stecken Sie den Führungsstift der Halterung **104B** so in die linke Bohrung, dass die Tarnschlussleuchte nach hinten zeigt und die Bohrung der Halterung passend auf die zweite Rahmenbohrung ausgerichtet ist.



Drehen Sie eine Schraube **DM** in die verbliebene Bohrung ein, um die Baugruppe linke Anhänger-Tarnschlussleuchte am Fahrgestell zu befestigen.

