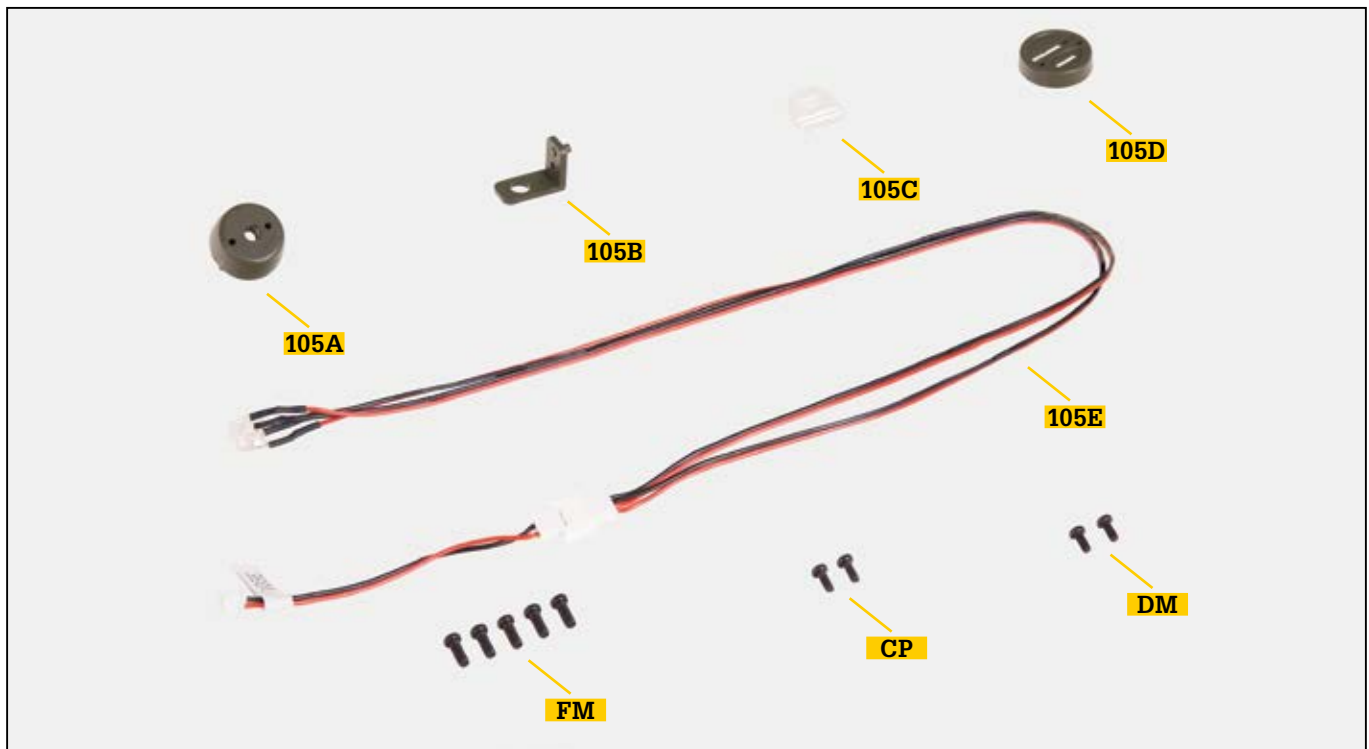


Montage der rechten Tarnschlussleuchte und des Kabelbaums

In dieser Ausgabe bauen Sie die Einzelteile der rechten Anhänger-Tarnschlussleuchte zusammen, die Sie dann am Fahrgestell anbringen. Außerdem verlegen Sie den Kabelbaum für die beiden Tarnschlussleuchten.



Bauteile im Überblick

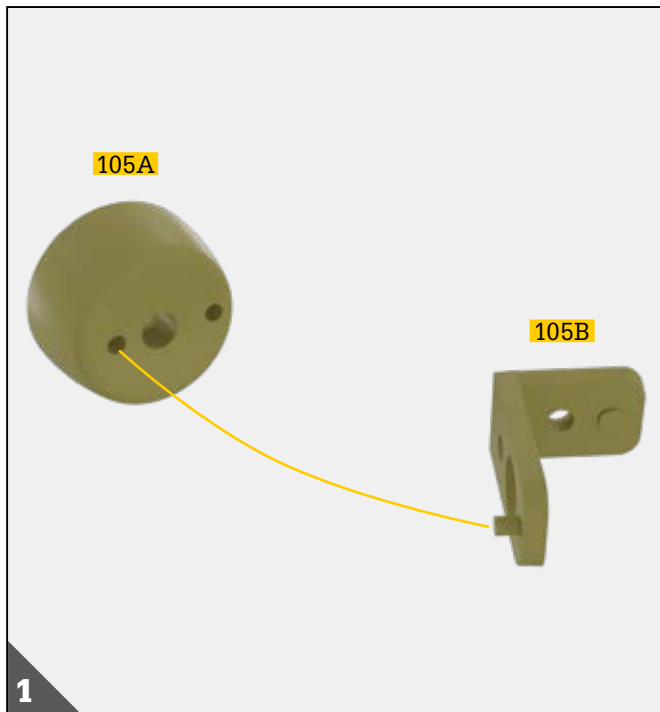
REF.	BEZEICHNUNG	WERKSTOFF	ANZ.
105A	Gehäuse der rechten Anhänger-Tarnschlussleuchte	ABS-Kunststoff	1
105B	Halterung der rechten Anhänger-Tarnschlussleuchte	ABS-Kunststoff	1
105C	Linse der rechten Anhänger-Tarnschlussleuchte	SAN	1
105D	Abdeckung der rechten Anhänger-Tarnschlussleuchte	ABS-Kunststoff	1
105E	Kabelbaum der Anhänger-Tarnschlussleuchten mit LED-Leuchten	Kabel	1
FM	Schraube 2,0 x 5 mm	Fe	4+1*
CP	Schraube 1,7 x 4 mm	Fe	1+1*
DM	Schraube 1,7 x 4 mm	Fe	1+1*

HINWEISE

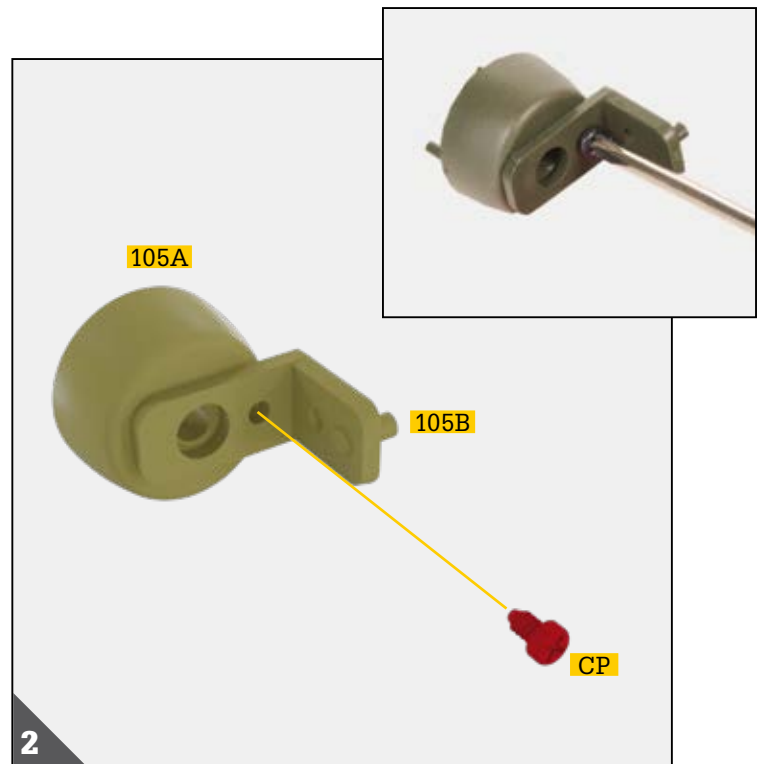
- Achten Sie darauf, sich nicht an den spitzen Enden der gelieferten Teile zu verletzen.
- Bewahren Sie die Teile außer Reichweite von Kindern auf. Falls ein Kind ein Teil verschluckt, wenden Sie sich sofort an einen Arzt.
- Dieses Produkt ist nicht geeignet für Kinder unter 14 Jahren.

*Hinweis: Die für die jeweiligen Arbeitsschritte benötigten Schrauben werden stets mitgeliefert. Die zusätzlichen Schrauben nutzen Sie bitte im Falle von Verlust oder Beschädigung.

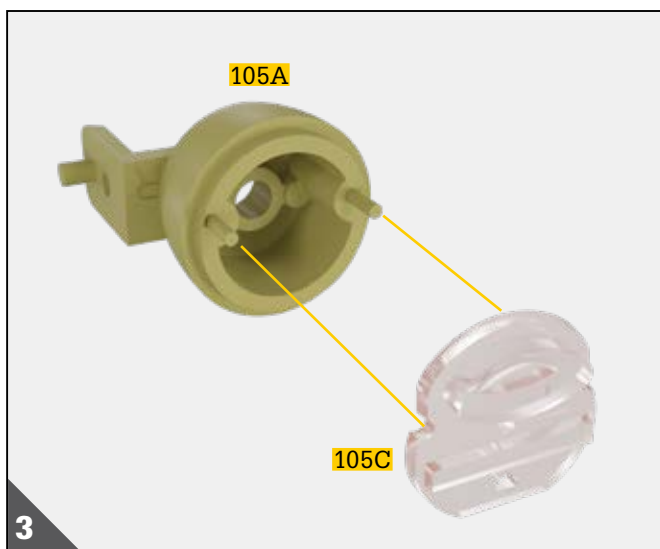
Schritt 105



Um mit der Montage der rechten Anhänger-Tarnschlussleuchte zu beginnen, führen Sie den Stift der Halterung **105B** in die Bohrung ein, die der mittigen Bohrung des Gehäuses **105A** näher liegt. Drehen Sie die Halterung **105B** so, dass ihre zwei weiteren Bohrungen über den zwei weiteren Bohrungen des Gehäuses **105A** ausgerichtet sind.



Drehen Sie eine Schraube **CP** in die Bohrung mit dem kleineren Durchmesser ein, um Halterung **105B** am Gehäuse **105A** zu befestigen.



Setzen Sie die Linse **105C** vorsichtig zwischen die Führungsstifte des Gehäuses **105A**. Beachten Sie, dass die erhabene Fläche der Linse **105C** von der Baugruppe nach außen zeigt.

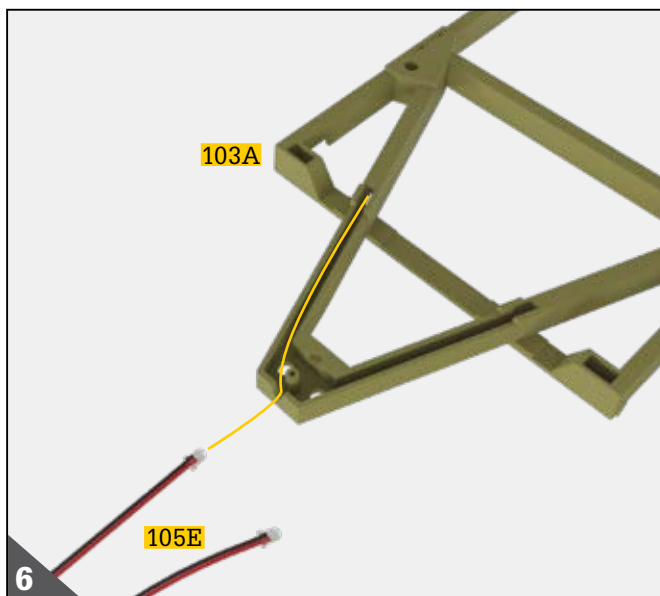


Stecken Sie die Abdeckung **105D** mit ihren seitlichen Bohrungen auf die Führungsstifte des Gehäuses **105A** und damit auf die Baugruppe bestehend aus Linse **105C** und Gehäuse **105A**. Gehen Sie dabei vorsichtig vor, denn die Bauteile sind empfindlich.

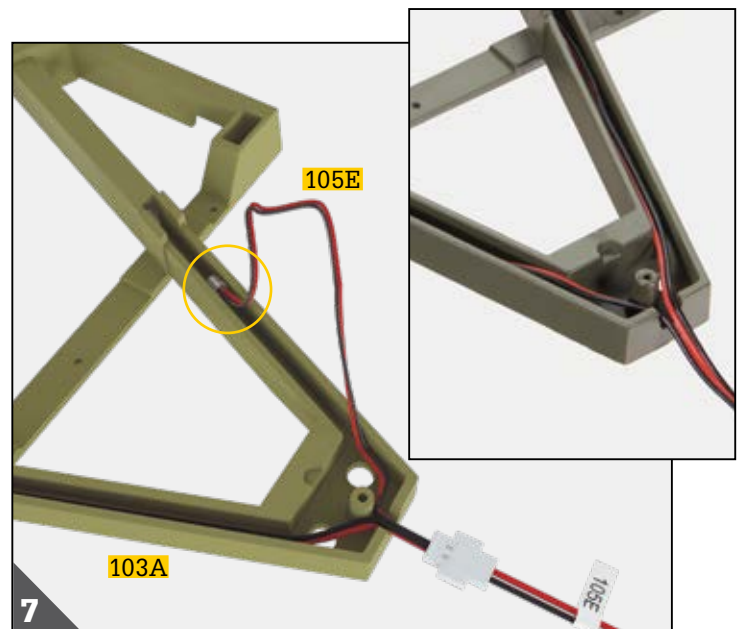
MONTAGE DER RECHTEN TARNSCHLUSSLEUCHE UND DES KABELBAUMS



Nehmen Sie das Anhängerfahrgestell **103A** zur Hand und legen Sie es mit der Oberseite nach oben zeigend auf den Tisch. Machen Sie die zwei Bohrungen am rechten Längsträger im Heckbereich ausfindig und stecken Sie den Führungsstift der Halterung **105B** so in die rechte Bohrung, dass die Tarnschlussleuchte nach hinten zeigt und die Bohrung der Halterung auf die zweite Rahmenbohrung ausgerichtet ist wie abgebildet. Befestigen Sie die Tarnschlussleuchte mit einer Schraube **DM** am Fahrgestell.

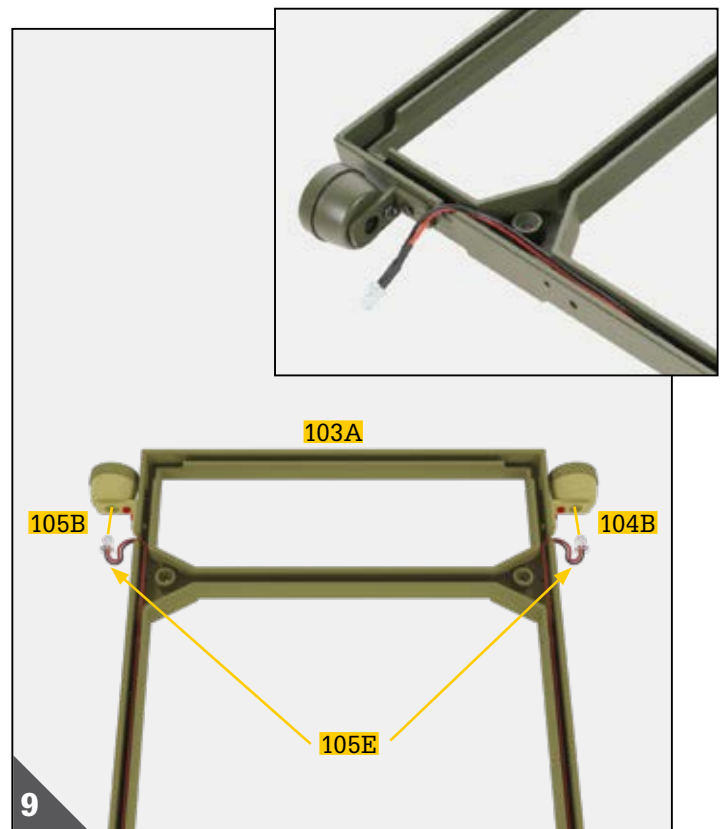
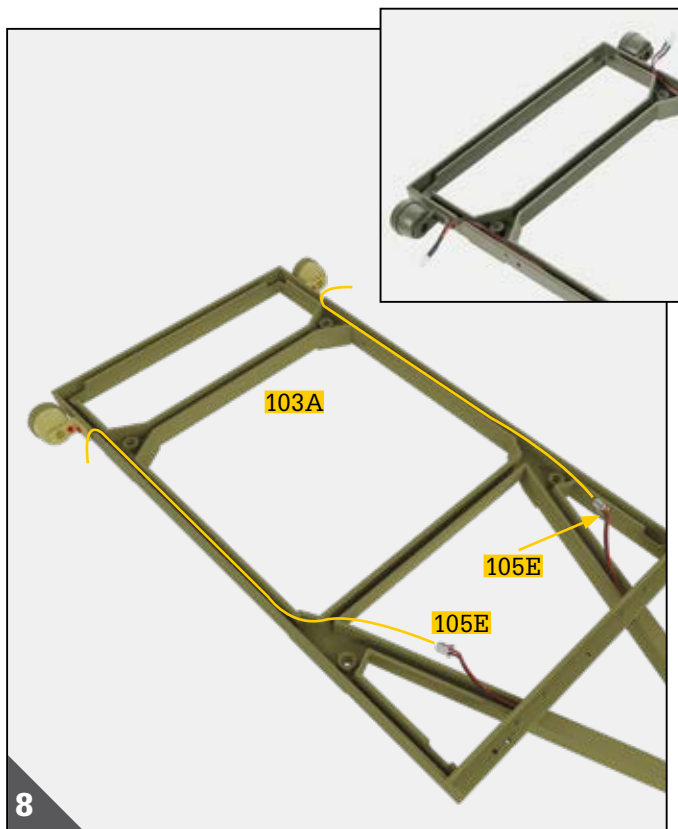


Wenden Sie das Anhängerfahrgestell **103A**, um an dessen Unterseite zu arbeiten. Am vorderen Ende des Rahmens erkennen Sie eine v-förmige Aussparung. Verlegen Sie ein Ende des Tarnschlussleuchten-Kabelbaums **105E**, das mit einer LED-Leuchte versehen ist, durch das linke Rahmenprofil in Richtung Heck. Ab dem vorderen Querträger ist das U-Profil zur Gegenseite offen. Lassen Sie das Kabelende mit der LED-Leuchte auf der anderen Seite herauskommen.



Verlegen Sie das andere, ebenfalls mit einer LED-Leuchte versehene Ende des Tarnschlussleuchten-Kabelbaums **105E** durch das rechte Rahmenprofil in Richtung Heck. Ab dem vorderen Querträger ist das U-Profil zur Gegenseite offen. Lassen Sie das Kabelende mit der LED-Leuchte auf der anderen Seite herauskommen. Um die Montage zu erleichtern, können Sie eine Pinzette verwenden. Gehen Sie bei der Verlegung vorsichtig vor und ziehen Sie nicht zu stark an den Kabeln.

Schritt 105



Wenden Sie das Anhängerfahrgestell **103A**. Fassen Sie die LED-Leuchten an den Enden des Kabelbaums **105E** und ziehen Sie vorsichtig daran, um die Kabel im linken und rechten Rahmenprofil zu verlegen. Führen Sie die beiden Kabel mit den LED-Leuchten jeweils durch die Aussparungen am Längsträger kurz vor den Tarnschlussleuchten.

Setzen Sie abschließend die beiden LED-Leuchten des Kabelbaums **105E** jeweils in die Öffnungen der Tarnschlussleuchten **104B** und **105B** ein.

Damit sind die Einzelteile der Ausgabe 105 montiert. Sie haben die beiden Tarnschlussleuchten angebracht. Darüber hinaus haben Sie die Kabel für die Tarnschlussleuchten verlegt.

