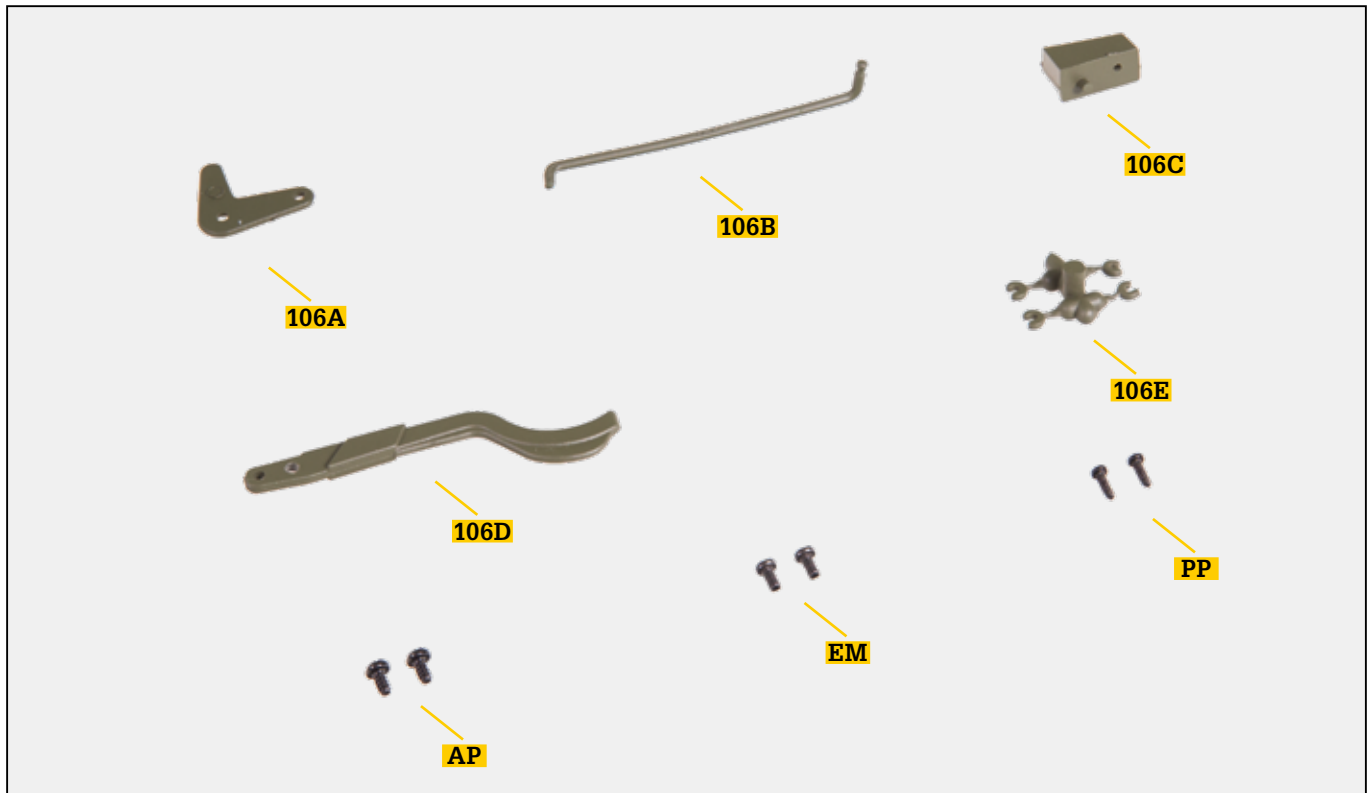


# Montage der Handbremse des Anhängers (I)

In dieser Ausgabe setzen Sie die Anhängerwanne auf das Fahrgestell und beginnen, den Hebel der Anhänger-Handbremse anzubauen.



## Bauteile im Überblick

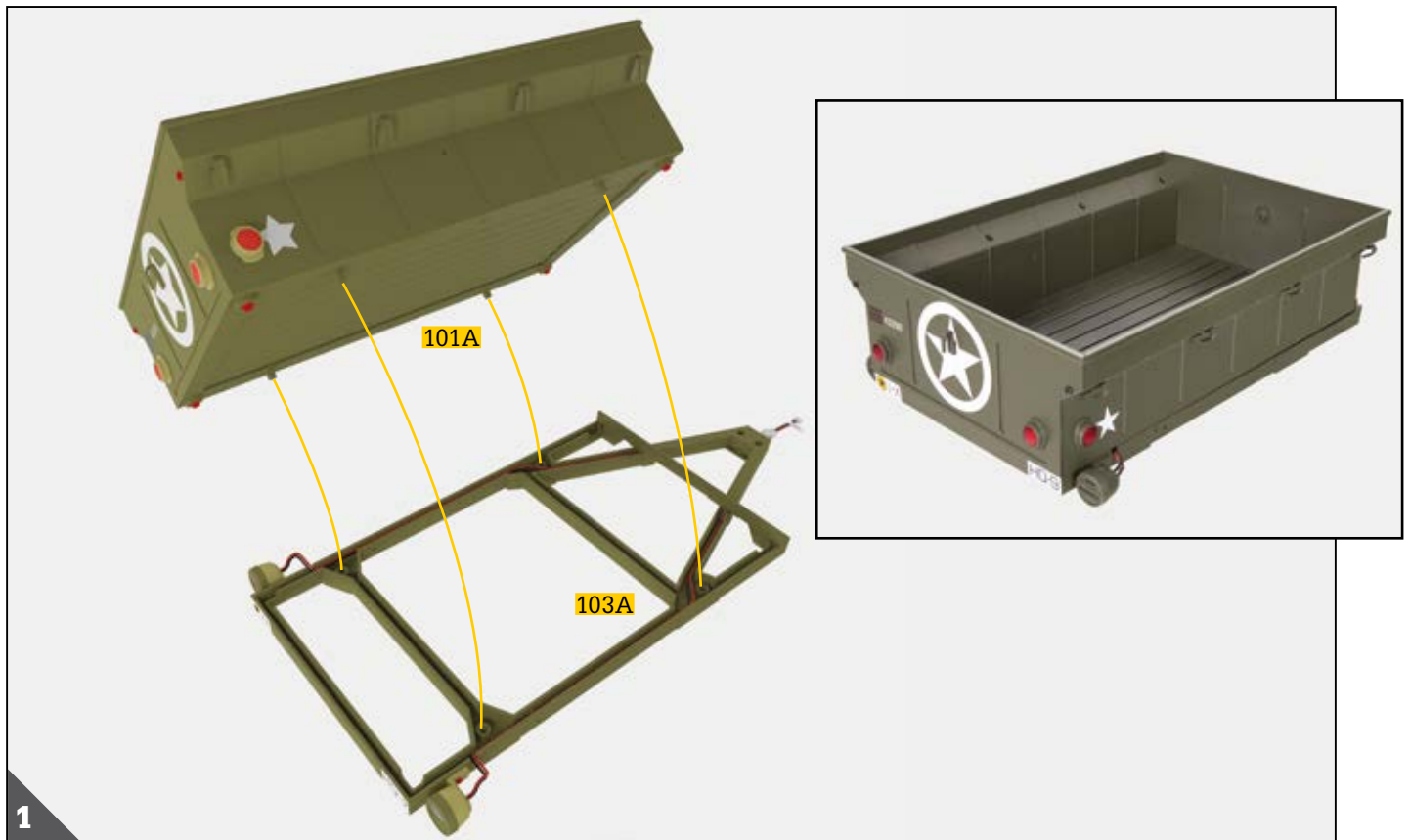
REF.	BEZEICHNUNG	WERKSTOFF	ANZ.
106A	Umlenkhebel der Handbremse	ABS-Kunststoff	1
106B	Bremszugstange	Zink	1
106C	Handbremshebel-Bock	ABS-Kunststoff	1
106D	Handbremshebel	ABS-Kunststoff	1
106E	Sprengring	ABS-Kunststoff	1
AP	Schraube 1,7 x 3 mm	Fe	2*
EM	Schraube 1,5 x 3 mm	Fe	1+1*
PP	Schraube 1,2 x 4 mm	Fe	2*

## HINWEISE

- Achten Sie darauf, sich nicht an den spitzen Enden der gelieferten Teile zu verletzen.
- Bewahren Sie die Teile außer Reichweite von Kindern auf. Falls ein Kind ein Teil verschluckt, wenden Sie sich sofort an einen Arzt.
- Dieses Produkt ist nicht geeignet für Kinder unter 14 Jahren.

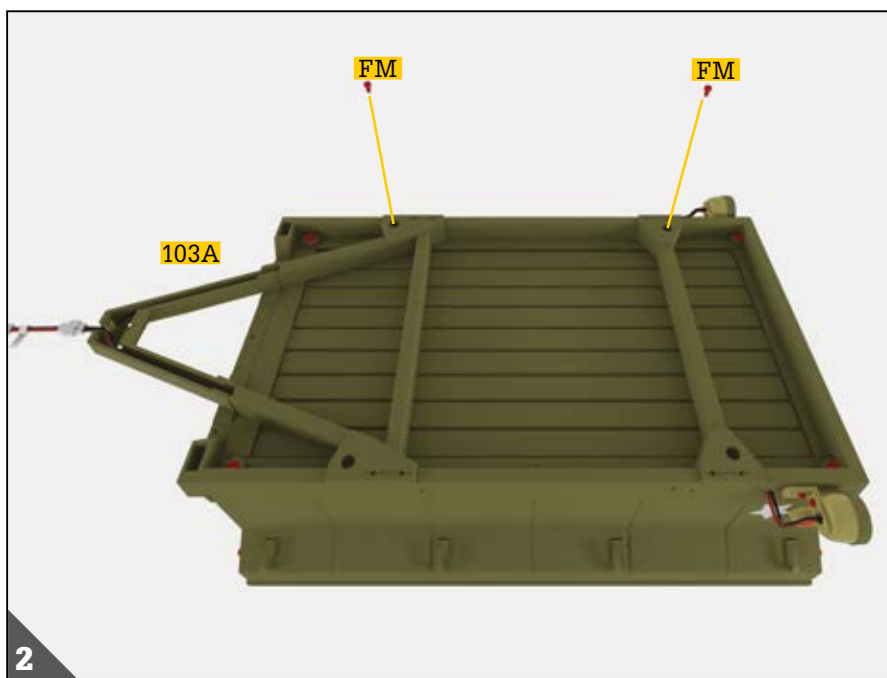
\*Hinweis: Die für die jeweiligen Arbeitsschritte benötigten Schrauben werden stets mitgeliefert. Die zusätzlichen Schrauben nutzen Sie bitte im Falle von Verlust oder Beschädigung.

# Schritt 106



1

Setzen Sie als Erstes die Anhängerwanne auf das Fahrgestell. Die vier Führungsstifte des Ladeflächen-Bodenblechs **101A** müssen genau in die vier Bohrungen des Fahrgestells **103A** passen. Achten Sie auf die richtige Ausrichtung der Bauteile entsprechend der Abbildung.



2

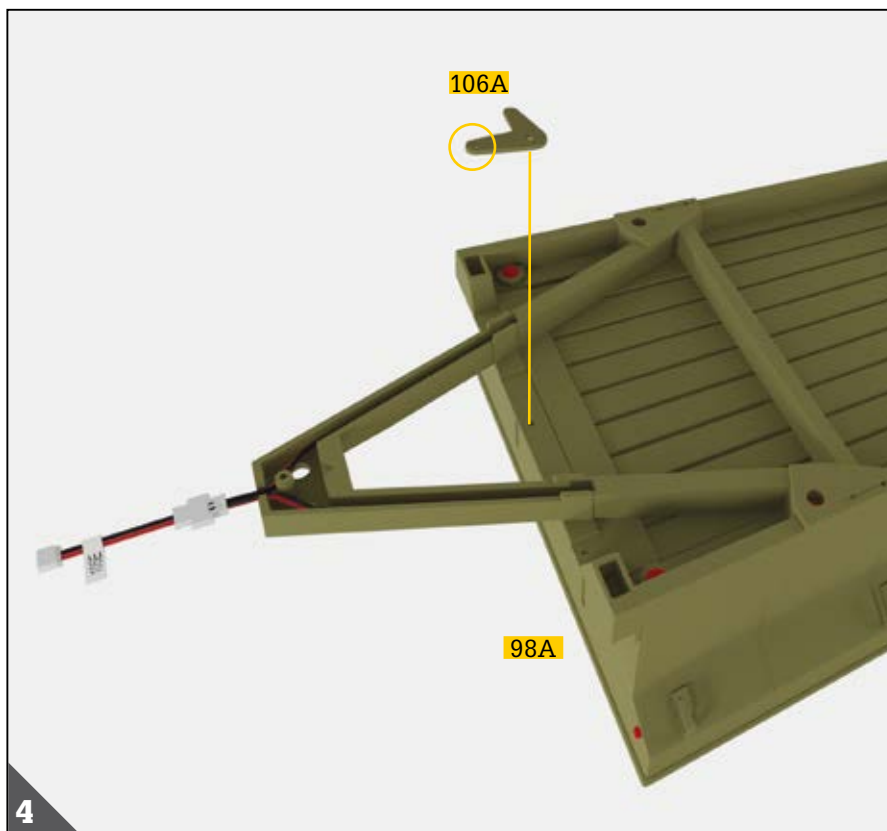


Wenden Sie die Baugruppe, die Sie soeben zusammengefügt haben. Beginnen Sie mit der Verschraubung, indem Sie zwei Schrauben **FM** (geliefert mit Ausgabe 105) an einer Seite des Fahrgestells **103A** eindrehen.

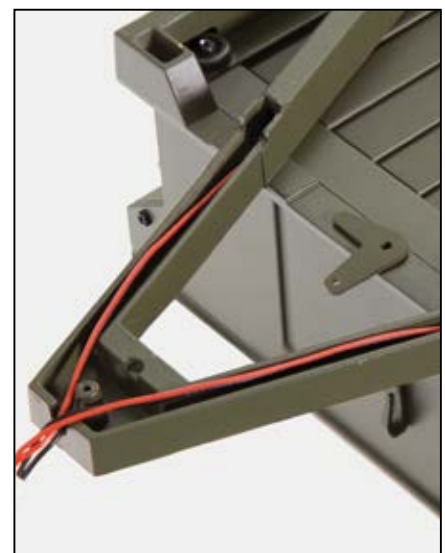
## MONTAGE DER HANDBREMSE DES ANHÄNGERS (I)

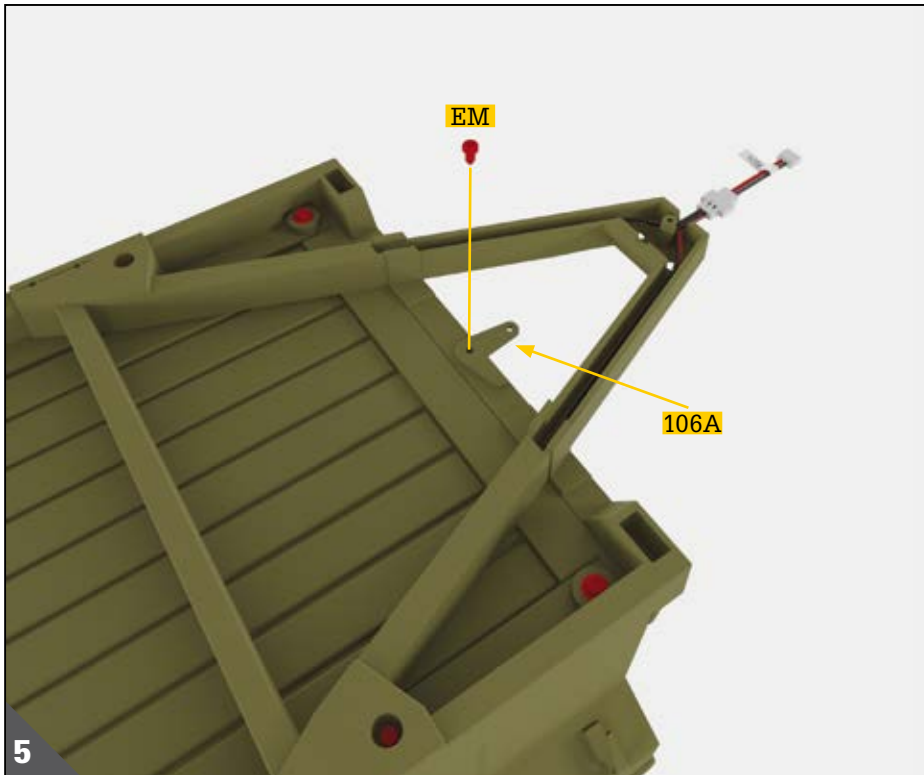


Drehen Sie anschließend zwei weitere Schrauben **FM** auf der gegenüberliegenden Seite des Fahrgestells **103A** ein. Achten Sie beim Verbinden der Bauteile darauf, Ihren Schraubendreher in einer Linie mit der Schraube zu halten, um ein Abrutschen und dadurch eine Beschädigung der Lackierung zu vermeiden.



Richten Sie jetzt die Mitte des Umlenkhebels der Handbremse **106A** auf die mittige Bohrung an der Unterseite der Vorderwand **98A** aus. Richten Sie den gebohrten Schenkel des Umlenkhebels nach außen.





Drehen Sie eine Schraube **EM** wie abgebildet ein, um den Umlenkhebel der Handbremse **106A** an der Vorderwand **98A** zu befestigen. Drehen Sie die Schraube nicht zu fest an, denn der Umlenkhebel **106A** muss beweglich sein, wenn Sie die Montage des Mechanismus beendet haben.

**Damit ist die Montage der Ausgabe 106 abgeschlossen.**

Bewahren Sie die Schrauben AP und PP sorgfältig auf, ebenso wie alle weiteren mit dieser Ausgabe gelieferten Bauteile, die Sie diesmal nicht verwendet haben. Sie werden sie zu einem späteren Zeitpunkt montieren.

