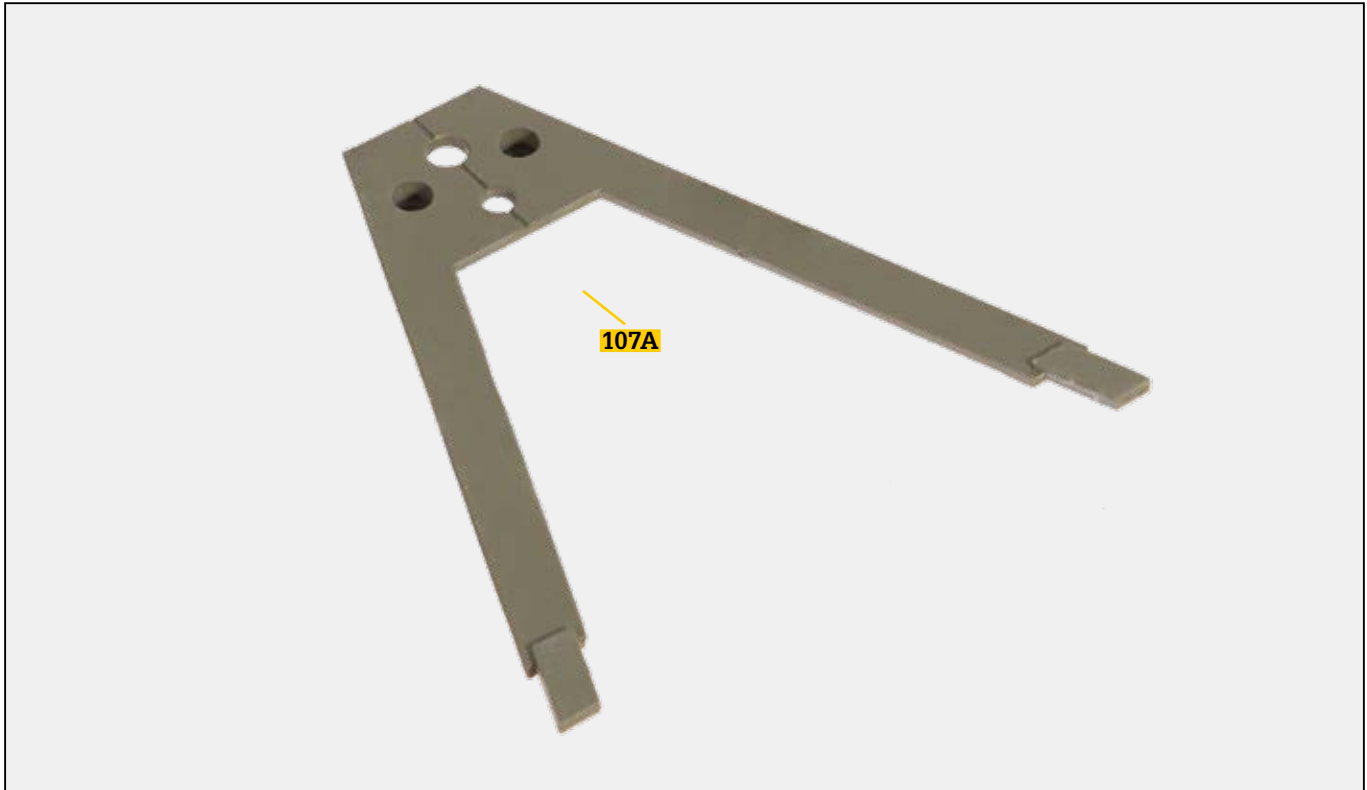


Montage der Handbremse des Anhängers (II)

In dieser Ausgabe bauen Sie die Teile des Handbremssystems zusammen und fixieren es am Anhänger.



Bauteile im Überblick

REF.	BEZEICHNUNG	WERKSTOFF	ANZ.
107A	Zuggabelabdeckung	ABS-Kunststoff	1

DIE NOTWENDIGEN BAUTEILE

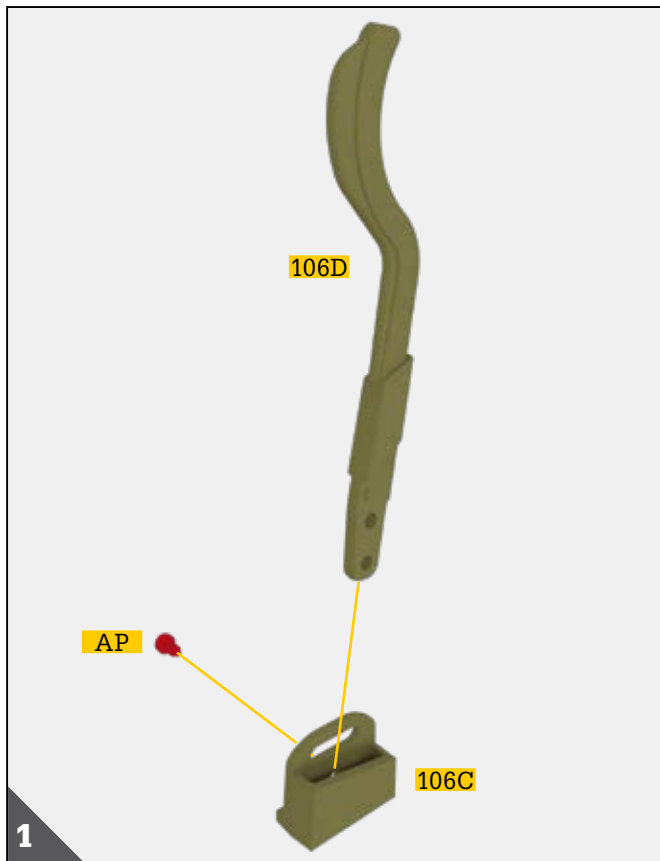
Für die Montage in diesem Schritt benötigen Sie die Bauteile der Handbremse

sowie die Schrauben „AP“ und „PP“. Beides haben Sie mit der vorigen Ausgabe 106 erhalten.

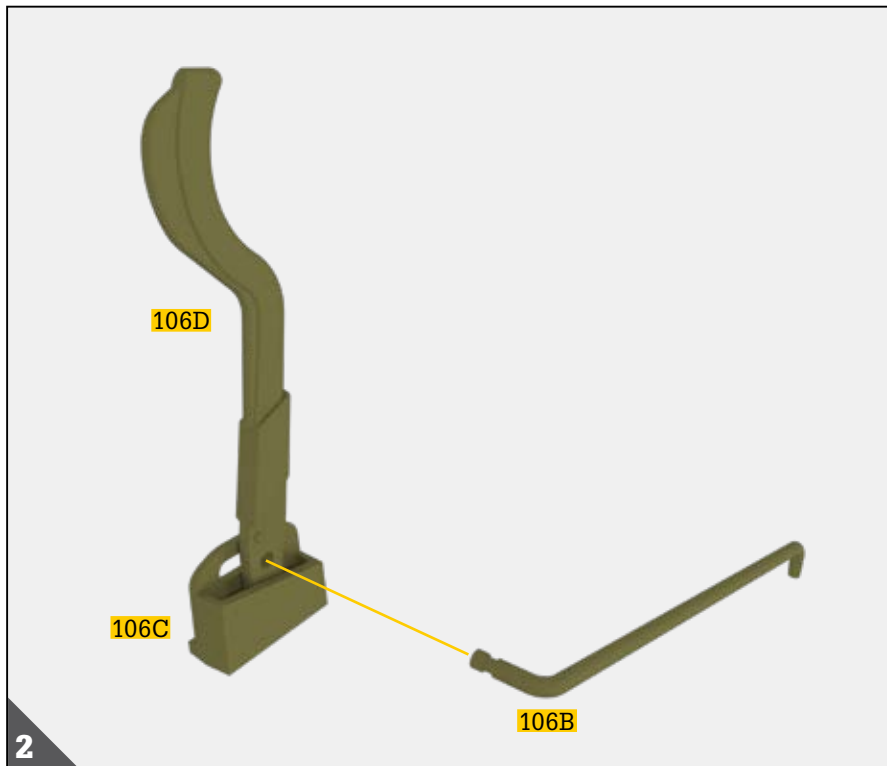
HINWEISE

- Achten Sie darauf, sich nicht an den spitzen Enden der gelieferten Teile zu verletzen.
- Bewahren Sie die Teile außer Reichweite von Kindern auf. Falls ein Kind ein Teil verschluckt, wenden Sie sich sofort an einen Arzt.
- Dieses Produkt ist nicht geeignet für Kinder unter 14 Jahren.

Schritt 107

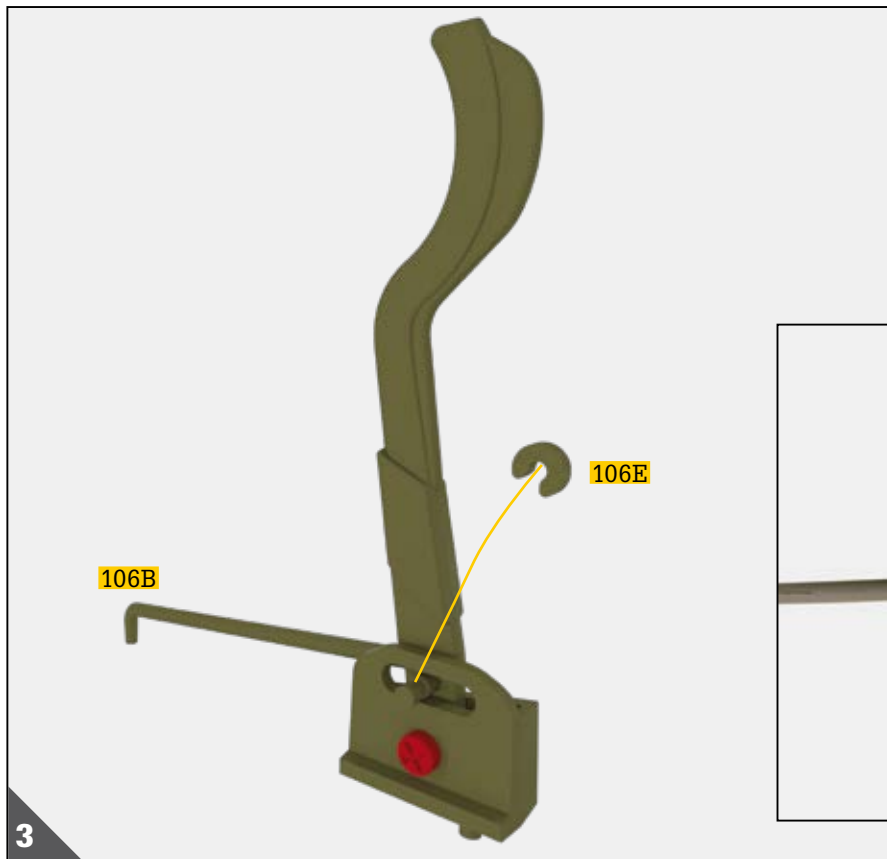


Führen Sie zunächst das Ende des Handbremshebels **106D**, an dem sich die zwei Bohrungen befinden, in den Handbremshebel-Bock **106C** ein. Richten Sie die jeweils untersten Bohrungen der beiden Bauteile aufeinander aus. Verbinden Sie die Bauteile mit einer Schraube **AP**.



Führen Sie den Kopf der Bremszugstange **106B**, der mit einer Nut versehen ist, in die freie Bohrung des Handbremshebels **106D** ein. Schieben Sie die Bremszugstange **106B** so weit durch, bis der Kopf aus dem Langloch des Handbremshebel-Bocks **106C** hervortritt.

MONTAGE DER HANDBREMSE DES ANHÄNGERS (II)

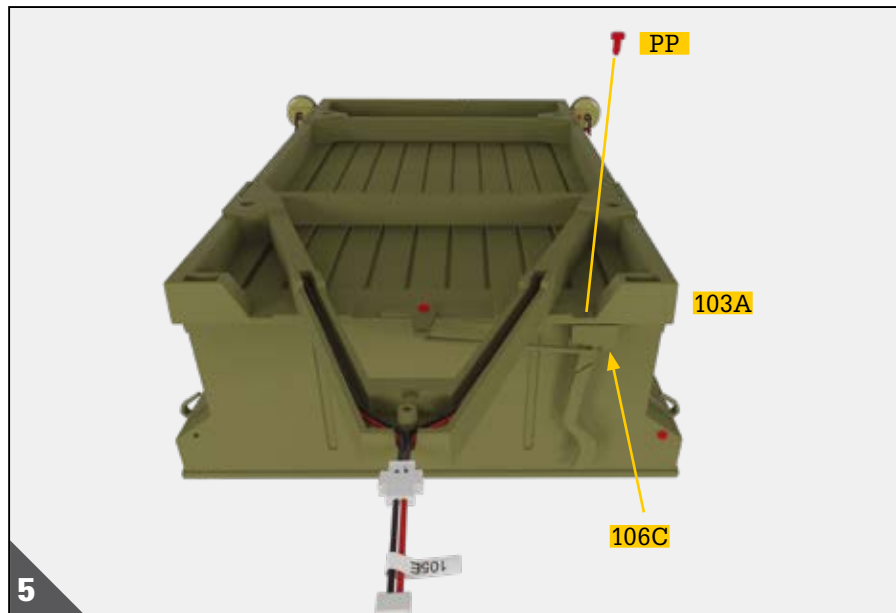


Lösen Sie den Sprengring **106E** von seiner Gießtraube und klemmen Sie ihn auf die Nut der Bremszugstange **106B**. Angesichts der geringen Größe der Bauteile empfehlen wir für diesen Arbeitsschritt den Gebrauch einer Pinzette.



Nehmen Sie nun wieder die Baugruppe Anhänger zur Hand, die Sie in der Bauanleitung 106 montiert haben. Führen Sie vorsichtig das freie Ende der Bremszugstange **106B** in die Bohrung des Umlenkhebels **106A** ein. Bringen Sie gleichzeitig den Führungsstift des Handbremshebel-Bocks **106C** in die äußerste Bohrung an der rechten Seite des Anhängerrahmens **103A** ein.

Schritt 107



Halten Sie die Baugruppe Handbremse mit der Hand zusammen und wenden Sie den Anhänger, um beide Baugruppen zu verbinden. Drehen Sie dazu eine Schraube **PP** in die Montagebohrungen am Anhängerfahrgestell **103A** und am Handbremshebel-Bock **106C** ein wie abgebildet.



Setzen Sie zum Abschluss die Zuggabelabdeckung **107A** auf die Zuggabel des Anhängerfahrgestells **103A**. Bewahren Sie den Anhänger staubgeschützt genau in dieser Stellung auf, bis Sie mit der Montage in der nächsten Ausgabe fortfahren.

Damit ist die Montage der Ausgabe 107 abgeschlossen.
In den kommenden Ausgaben setzen Sie den Zusammenbau des Anhängers mit weiteren Bauteilen fort.

