

Montage der Anhängerstütze

In dieser Anleitung befestigen Sie die Anhängerstütze am Fahrgestell des Anhängers. Mithilfe dieser Abstellstütze behält der Anhänger auch nach dem Abstellen seine waagerechte Ausrichtung.



Bauteile im Überblick

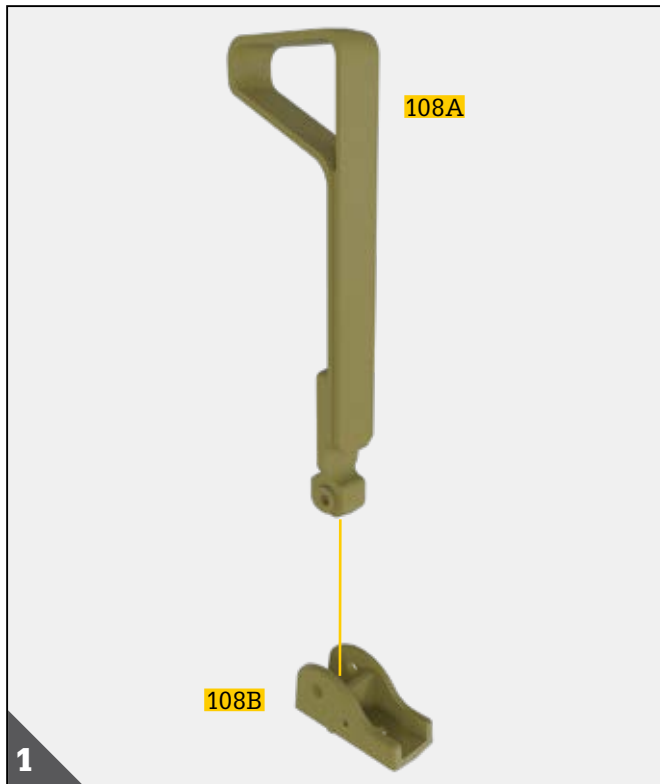
REF.	BEZEICHNUNG	WERKSTOFF	ANZ.
108A	Anhängerstütze	Zink	1
108B	Lagerbock der Anhängerstütze	Zink	1
EM	Schraube 1,5 x 3 mm	Fe	1+1*
DM	Schraube 1,7 x 4 mm	Fe	2+1*

HINWEISE

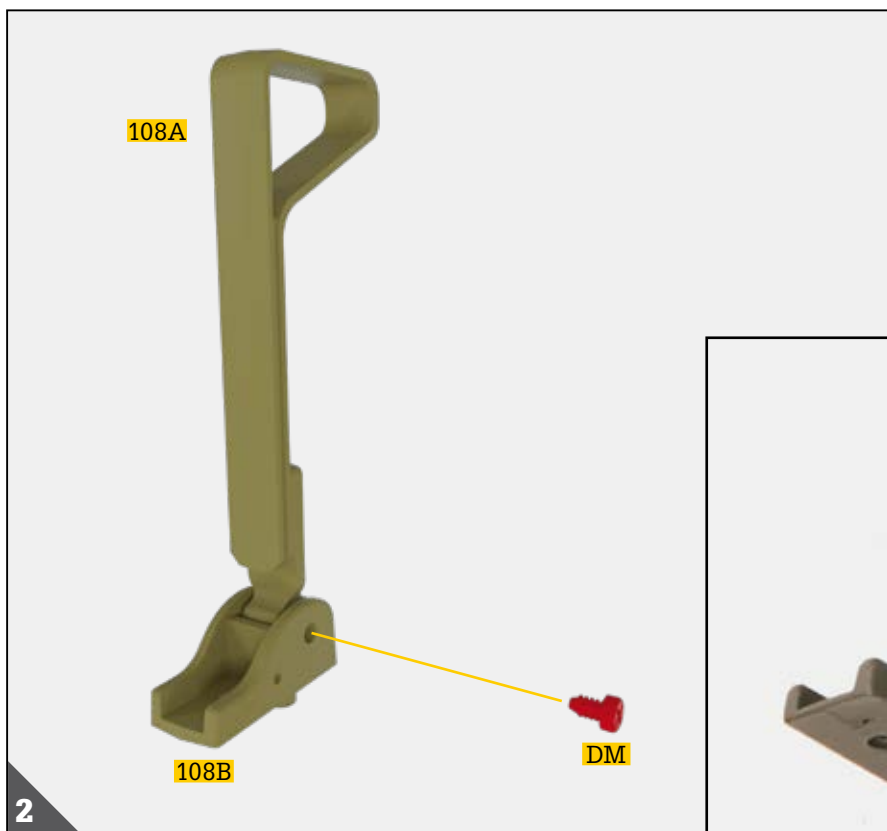
- Achten Sie darauf, sich nicht an den spitzen Enden der gelieferten Teile zu verletzen.
- Bewahren Sie die Teile außer Reichweite von Kindern auf. Falls ein Kind ein Teil verschluckt, wenden Sie sich sofort an einen Arzt.
- Dieses Produkt ist nicht geeignet für Kinder unter 14 Jahren.

*Hinweis: Die für die jeweiligen Arbeitsschritte benötigten Schrauben werden stets mitgeliefert. Die zusätzlichen Schrauben nutzen Sie bitte im Falle von Verlust oder Beschädigung.

Schritt 108

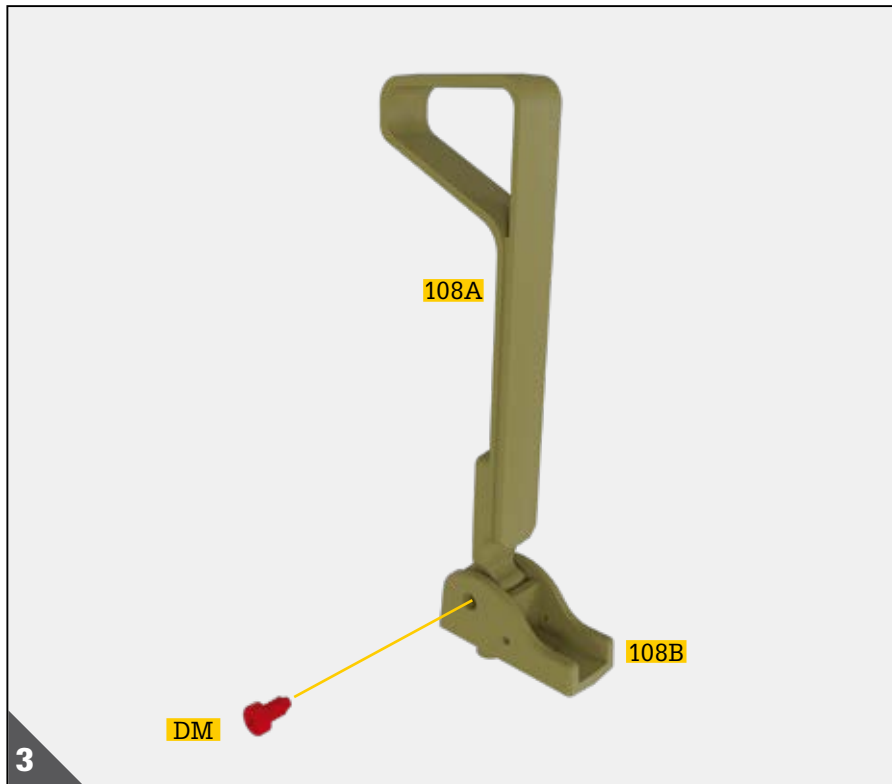


Platzieren Sie zunächst das mit einer Bohrung versehene Ende der Anhängerstütze **108A** zwischen die beiden Laschen des Lagerbocks der Anhängerstütze **108B**. Der Griff der Anhängerstütze **108A** muss der Baugruppe abgewandt sein wie auf der Abbildung.



Um die Bauteile zu verbinden, drehen Sie von einer der Seiten des Lagerbocks **108B** eine Schraube **DM** ein. Achten Sie darauf, die Schraube nicht zu fest anzuziehen, weil die Anhängerstütze **108A** beweglich bleiben muss.



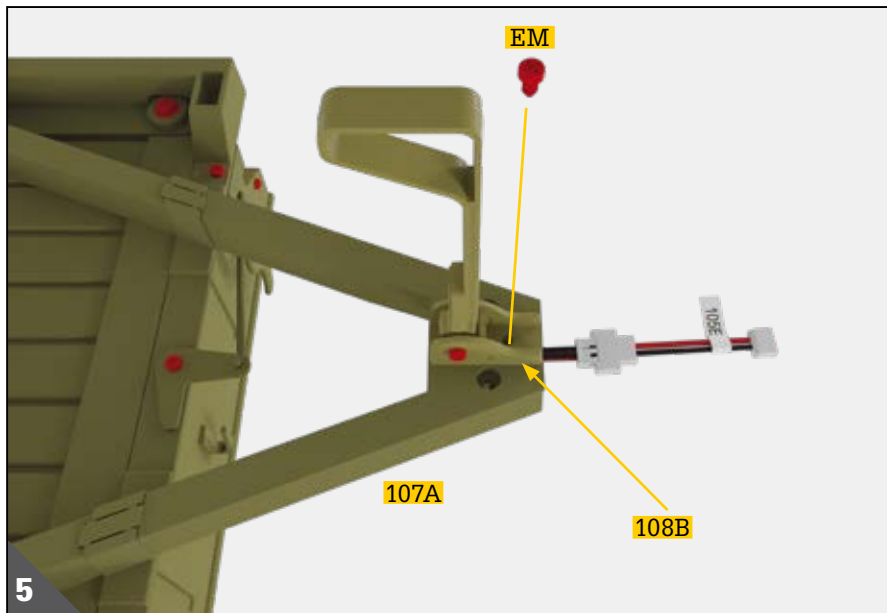


Drehen Sie in die Bohrung auf der anderen Seite des Lagerbocks **108B** eine weitere Schraube **DM** ein. Stellen Sie sicher, dass sich die auf dem Lagerbock **108B** montierte Stütze **108A** umklappen lässt. Falls erforderlich, lockern Sie die soeben eingedrehten Schrauben ein wenig.

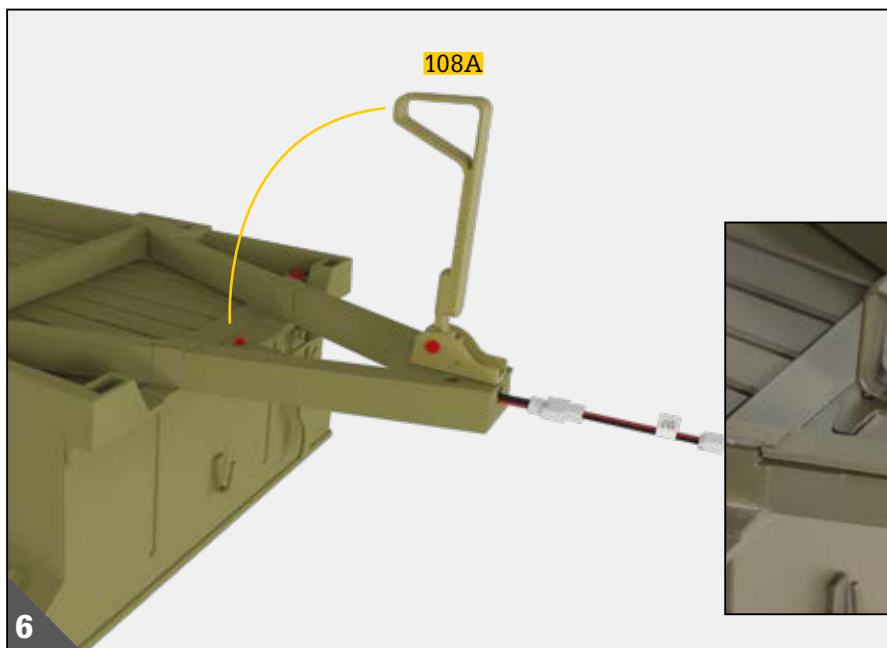


Nehmen Sie den Anhänger, wie Sie ihn bei Schritt 107 belassen haben. Ermitteln Sie die mittige Bohrung vorn an der Zuggabelabdeckung **107A**. Setzen Sie die Baugruppe Anhängerstütze **108A** so darauf, dass deren Griff zur Anhängerwanne zeigt. Führen Sie den Stift des Lagerbocks **108B** in die mittige Bohrung vorn an der Zuggabelabdeckung **107A** ein.

Schritt 108



Um die Anhängerstütze am Anhängerrahmen zu befestigen, drehen Sie eine Schraube **EM** in die verfügbare Bohrung des Lagerbocks **108B** ein.



Klappen Sie zum Abschluss die Anhängerstütze **108A** in Richtung Anhängerwanne um. So können Sie die Baugruppe bis zur nächsten Ausgabe besser aufbewahren.

Damit ist die Montage der Ausgabe 108 abgeschlossen. In den kommenden Ausgaben setzen Sie den Zusammenbau des Anhängers mit weiteren Bauteilen fort.

