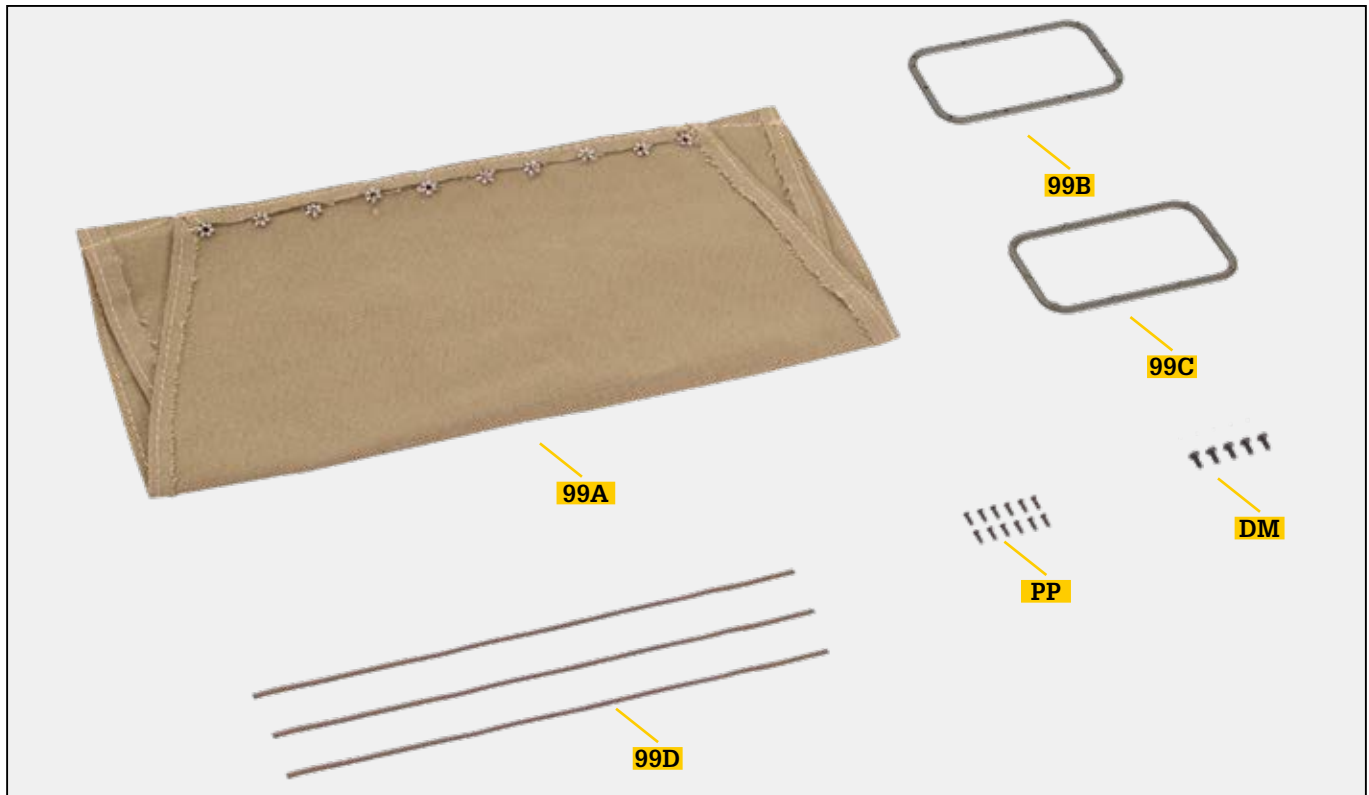


Aufspannen des Stoffverdecks

In dieser Ausgabe spannen Sie das Stoffverdeck mithilfe des Verdeckgestänges über den Innenraum des Fahrzeugs. Diese Konfiguration Ihres Jeep ist eine Alternative zu der mit Maschinengewehr auf Mittellaffette in Ausgabe 96.



Bauteile im Überblick

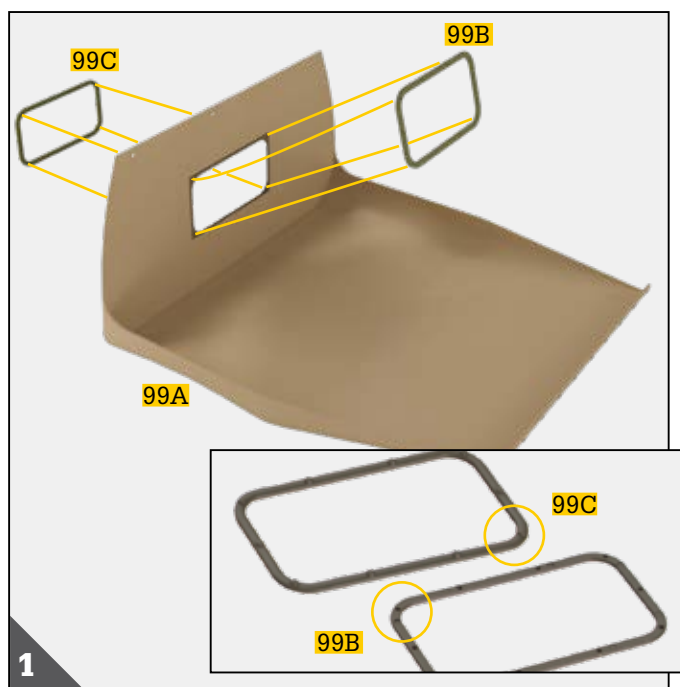
REF.	BEZEICHNUNG	WERKSTOFF	ANZ.
99A	Verdeck	Stoff	1
99B	Heckscheibenrahmen 1	SAN	1
99C	Heckscheibenrahmen 2	SAN	1
99D	Elastische Spannseile	Stoff	3
PP	Schraube 1,2 x 4 mm	Fe	12
DM	Schraube 1,7 x 4 mm	Fe	5

HINWEISE

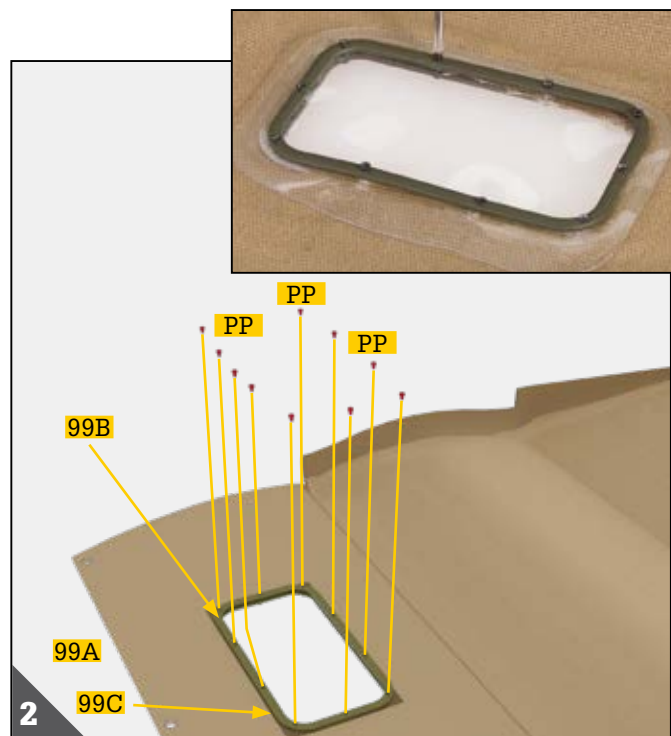
- Achten Sie darauf, sich nicht an den spitzen Enden der gelieferten Teile zu verletzen.
- Bewahren Sie die Teile außer Reichweite von Kindern auf. Falls ein Kind ein Teil verschluckt, wenden Sie sich sofort an einen Arzt.
- Dieses Produkt ist nicht geeignet für Kinder unter 14 Jahren.

*Hinweis: Die für die jeweiligen Arbeitsschritte benötigten Schrauben werden stets mitgeliefert. Die zusätzlichen Schrauben nutzen Sie bitte im Falle von Verlust oder Beschädigung.

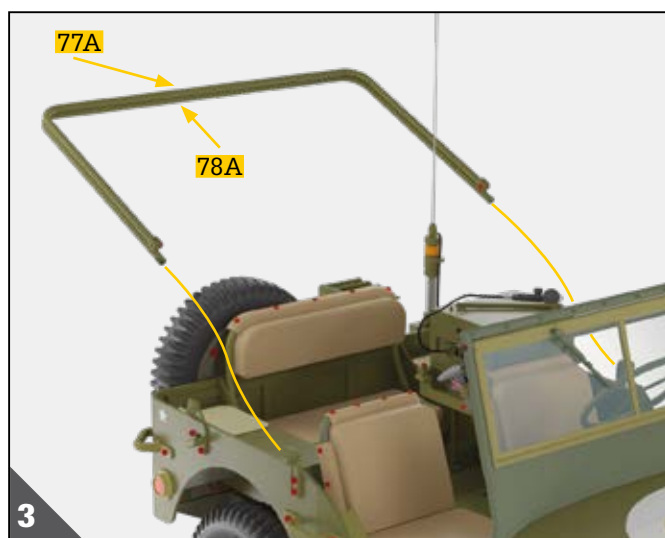
Schritt 99



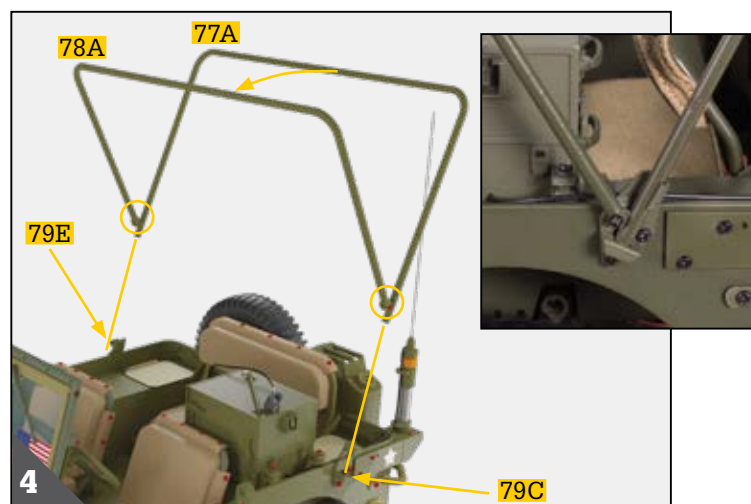
Nehmen Sie Heckscheibenrahmen 1 **99B** und Heckscheibenrahmen 2 **99C** zur Hand. Diese unterscheiden sich: Im Heckscheibenrahmen 1 **99B** befinden sich zehn Bohrlöcher, auf dem Heckscheibenrahmen 2 **99C** dagegen innen zehn Befestigungsstifte. Setzen Sie Heckscheibenrahmen 2 **99C** von außen und Heckscheibenrahmen 1 **99B** von innen auf den Ausschnitt in Verdeck **99A**. Richten Sie beide Rahmen am Verdeckausschnitt aus.



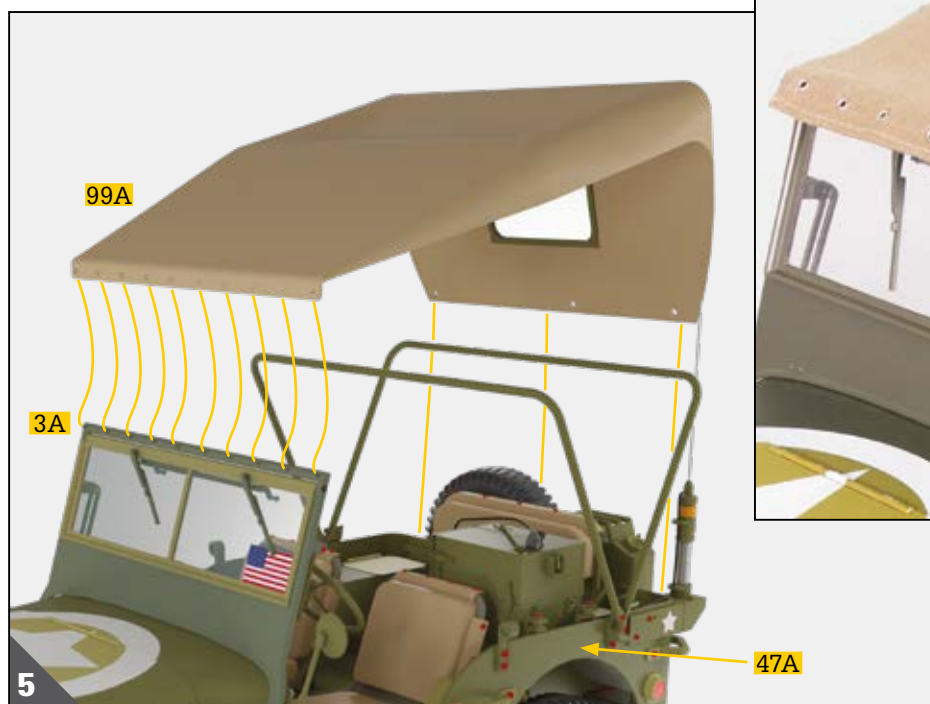
Um Heckscheibenrahmen 1 **99B** und Heckscheibenrahmen 2 **99C** am Verdeck **99A** zu befestigen, drehen Sie zehn Schrauben **PP** von der Innenseite des Verdecks ein. Legen Sie nun das Verdeck zur Seite, bis Sie es in Schritt 5 erneut verwenden.



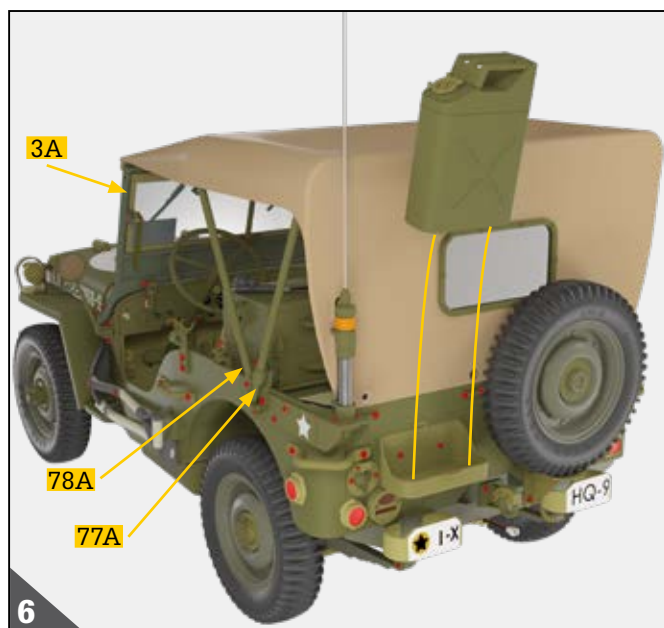
Stellen Sie den Jeep auf Ihre Arbeitsfläche. Nehmen Sie Verdeckgestänge 1 **77A** und Verdeckgestänge 2 **78A** aus ihren Halterungen.



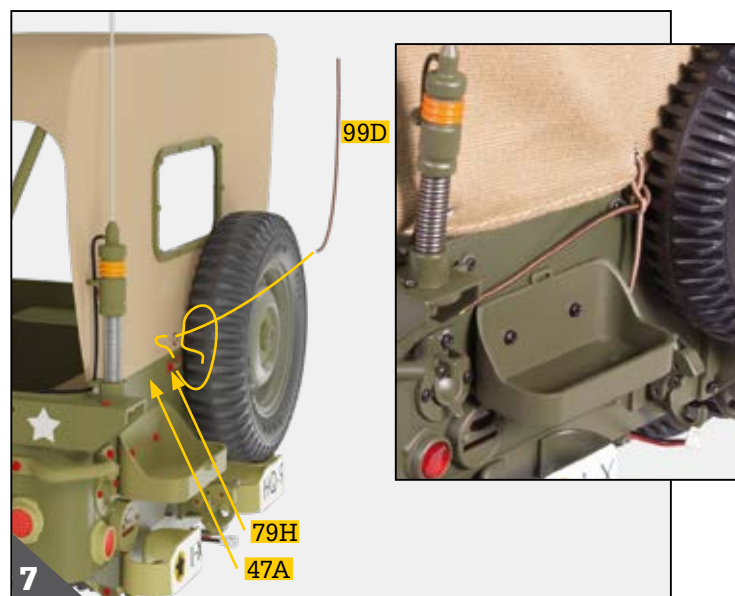
Spreizen Sie Verdeckgestänge 1 **77A** und Verdeckgestänge 2 **78A** so weit auseinander, dass sie ungefähr einen 45-Grad-Winkel bilden. Stecken Sie die Enden des Verdeckgestänges 1 **77A** in die Bohrungen von Verdeckgestänge-Halterung 3 **79C** (links) und Verdeckgestänge-Halterung 5 **79E** (rechts). Tipp: Um das gesamte Verdeckgestell zu stabilisieren, können Sie die Schrauben zur Verbindung von Verdeckgestänge 1 **77A** und Verdeckgestänge 2 **78A** anziehen, sofern nötig.



Nehmen Sie nun das Verdeck **99A** aus Schritt 2 zur Hand. Platzieren Sie die geöste Vorderkante des Verdecks auf die Oberkante des Windschutzscheiben-Außenrahmens **3A**. Hängen Sie die Ösen vorsichtig in die kleinen Befestigungsknöpfe des Windschutzscheiben-Außenrahmens **3A** ein. Ziehen Sie die hintere Verdeckkante zwischen die Heckwand der Karosserie **47A** und das am Heck befestigte Reserverad und den Benzinkanister. Diese beiden Teile haben Sie mit den Ausgaben 83 und 85 erhalten.

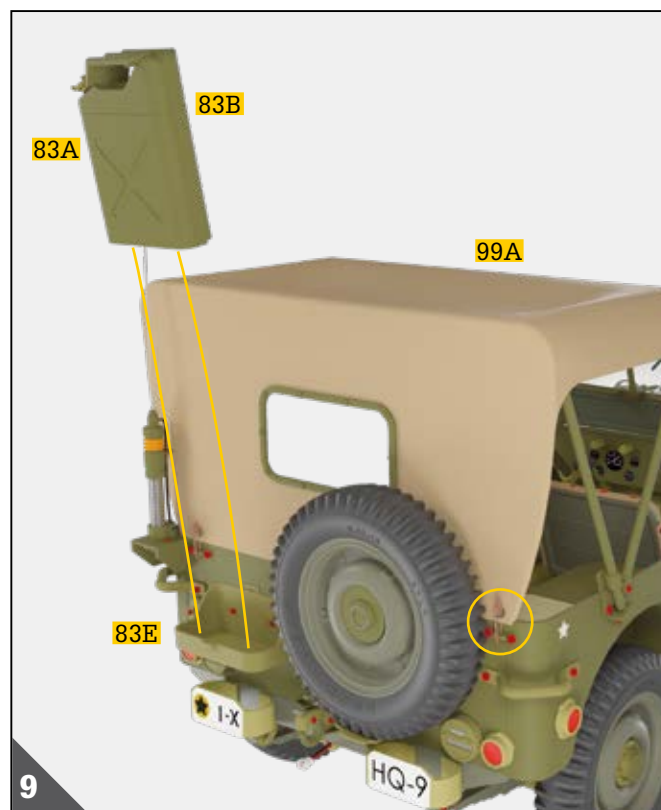
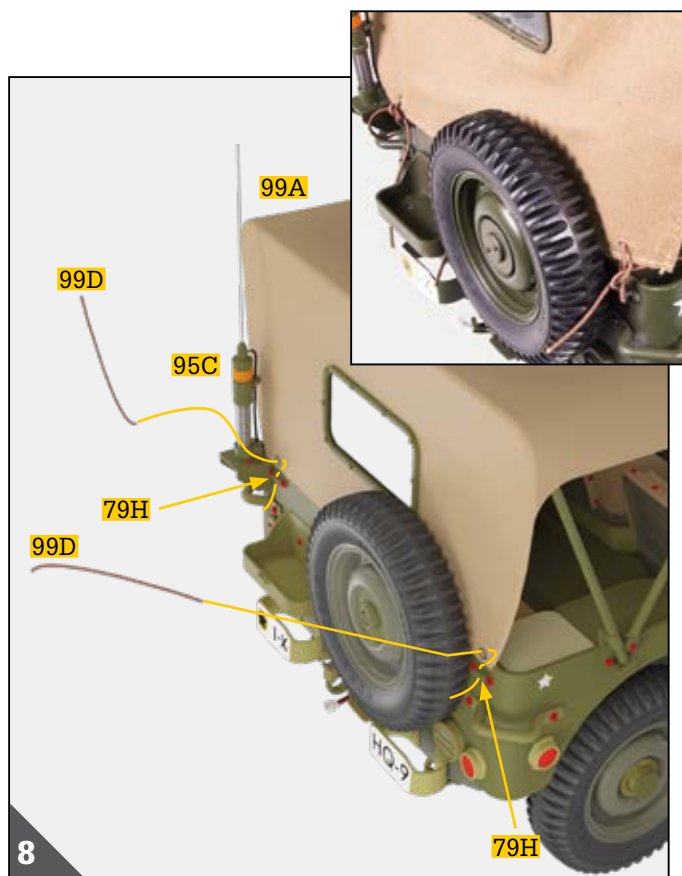


Stellen Sie sicher, dass das Verdeck **99A** einwandfrei über den Windschutzscheiben-Außenrahmen **3A** (vorn) sowie Verdeckgestänge 1 **77A** und Verdeckgestänge 2 **78A** (mittiger Teil) gezogen ist. Entfernen Sie dann den Benzinkanister, um die Befestigung des Verdecks am Heck zu erleichtern.



Nehmen Sie ein Spannseil **99D** zur Hand. Stecken Sie dessen Ende durch die mittige Öse des Verdecks **99A**. Ziehen Sie das Spannseil durch den Gurtbügel **79H** am Heck der Karosserie **47A** neben dem Reserverad. Verknoten Sie die zwei Enden des Spannseils so, dass Sie den Knoten wieder lösen können, wenn Sie das Verdeck abnehmen wollen.

Schritt 99



Verfahren Sie mit den zwei restlichen Spannseilen **99D** wie in Schritt 7. Befestigen Sie sie an den Gurtbügeln **79H** rechts neben der Antennenbaugruppe **95C** beziehungsweise rechts vom Reserverad.

Stellen Sie sicher, dass Verdeck **99A** hinten mit den drei Spannseilen **99D** am Heck der Karosserie **47A** und vorn mittels der Ösen befestigt ist. Setzen Sie den Benzinkanister wieder in die Benzinkanisterhalterung **83E**.

Die Einzelteile der Ausgabe 99 sind nun zusammen- und angebaut.

Mit diesen Bauschritten ist die zweite mögliche Konfiguration Ihres Jeep fertiggestellt. In Ausgabe 90 haben Sie einen Überblick über die zwei Konfigurationen Ihres Modellautos erhalten. Sie können jetzt zwischen beiden Konfigurationen wählen, um Ihren Jeep nach Ihrem Geschmack auszurüsten.

Bewahren Sie die in dieser Ausgabe gelieferten Schrauben DM für spätere Montageschritte und als Ersatz auf.

