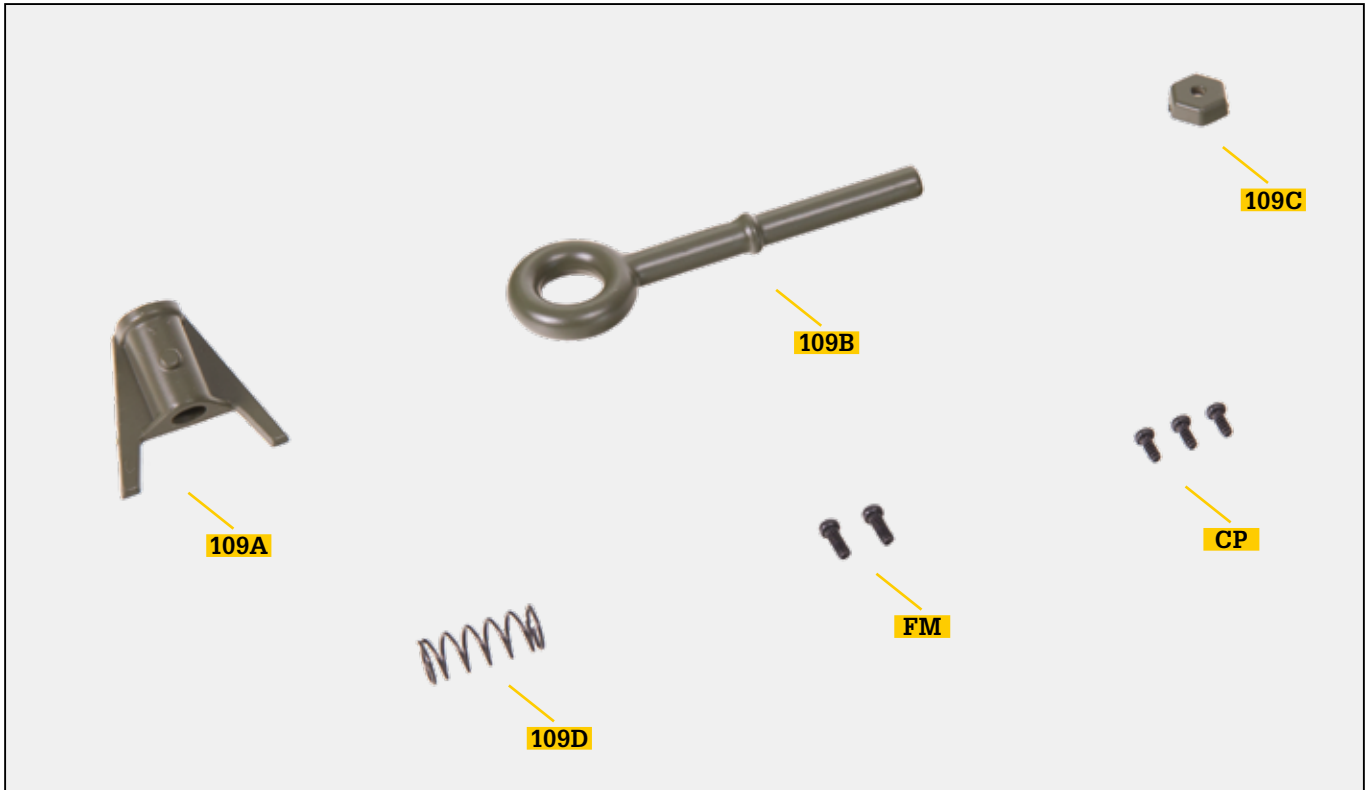


Montage der Zugöse des Anhängers

In dieser Ausgabe bauen Sie die Bauteile der Zugöse zusammen und montieren sie anschließend an den Anhänger.



Bauteile im Überblick

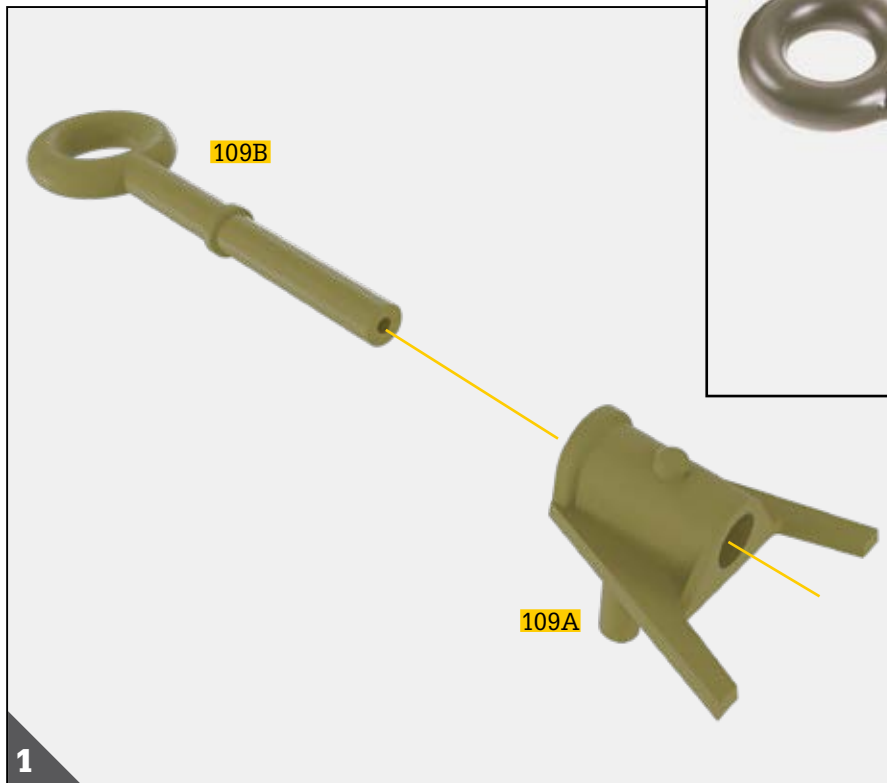
REF.	BEZEICHNUNG	WERKSTOFF	ANZ.
109A	Zugösen-Lagerbock	ABS-Kunststoff	1
109B	Zugöse	Zink	1
109C	Zugösenmutter	ABS-Kunststoff	1
109D	Zugösenfeder	Stahl	1
FM	Schraube 2 x 5 mm	Fe	1+1*
CP	Schraube 1,7 x 4 mm	Fe	2+1*

HINWEISE

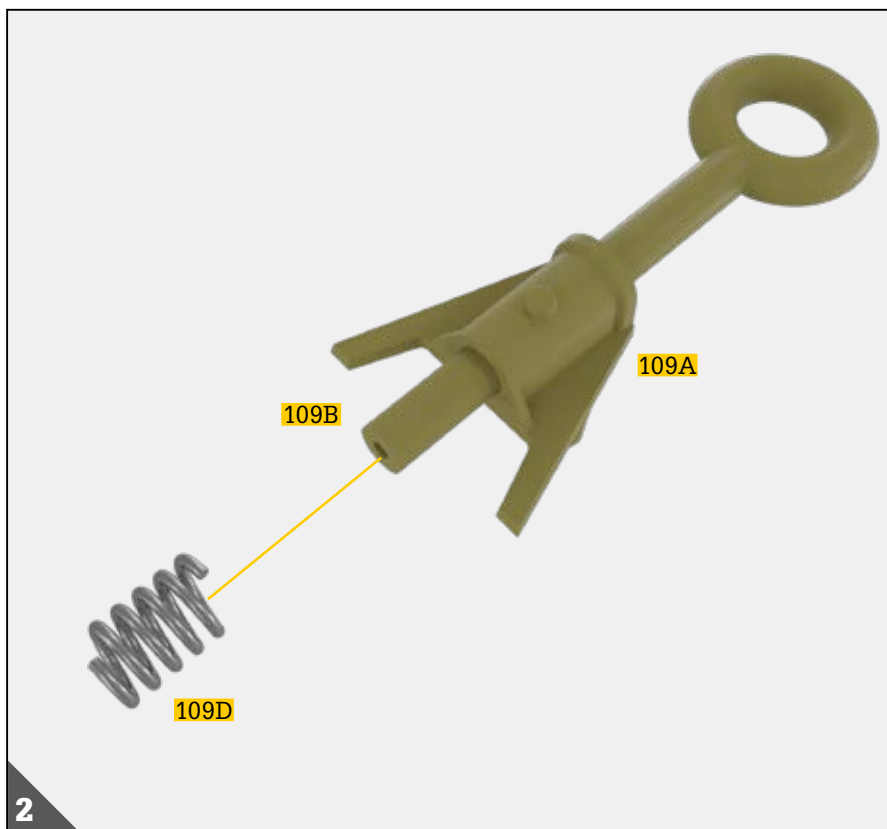
- Achten Sie darauf, sich nicht an den spitzen Enden der gelieferten Teile zu verletzen.
- Bewahren Sie die Teile außer Reichweite von Kindern auf. Falls ein Kind ein Teil verschluckt, wenden Sie sich sofort an einen Arzt.
- Dieses Produkt ist nicht geeignet für Kinder unter 14 Jahren.

*Hinweis: Die für die jeweiligen Arbeitsschritte benötigten Schrauben werden stets mitgeliefert. Die zusätzlichen Schrauben nutzen Sie bitte im Falle von Verlust oder Beschädigung.

Schritt 109

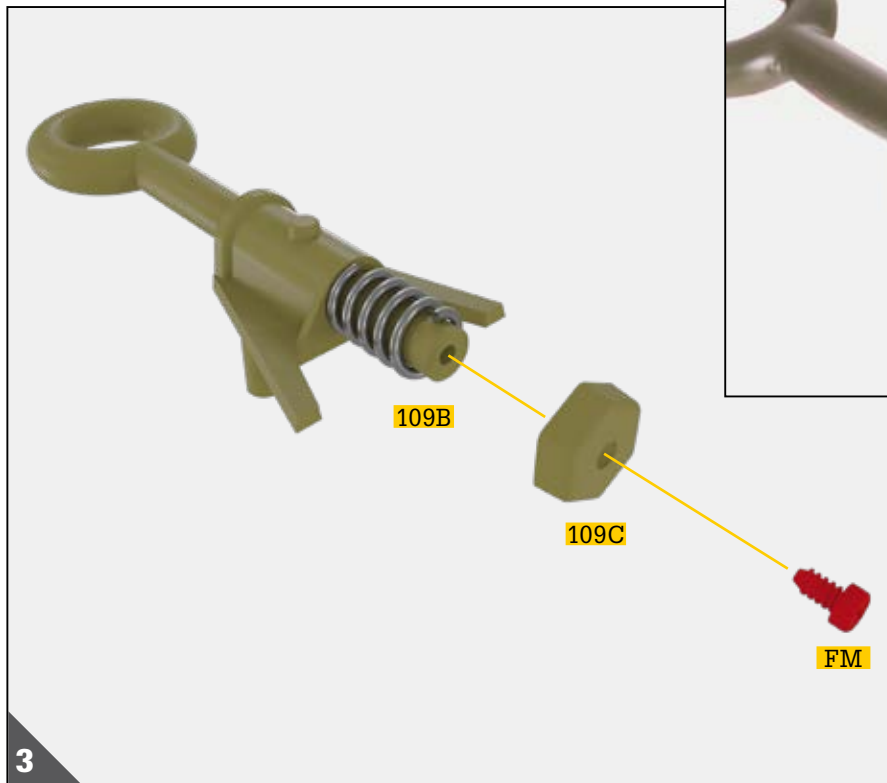


Führen Sie die Stange der Zugöse **109B** in die röhrenförmige Öffnung des Zugösen-Lagerbocks **109A** ein.

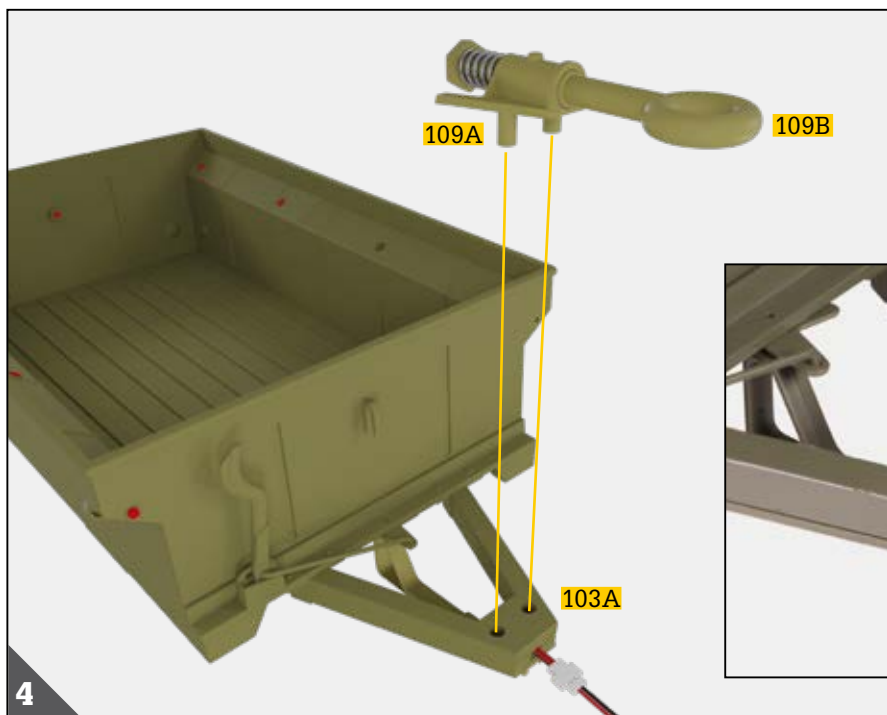


Schieben Sie die Zugösenfeder **109D** auf das Stangenende der Zugöse **109B**, das aus Zugösen-Lagerbock **109A** herausragt.

MONTAGE DER ZUGÖSE DES ANHÄNGERS

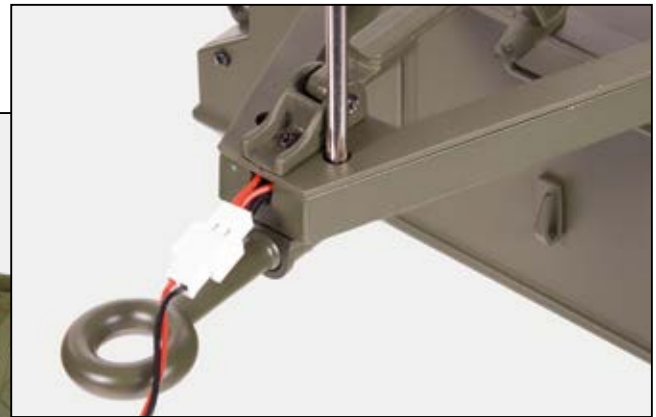


Setzen Sie die Zugösenmutter **109C** auf das aufgebohrte Stangenende der Zugöse **109B** und befestigen Sie sie mit einer Schraube **FM**. Damit ist die Zugöse zusammengebaut.

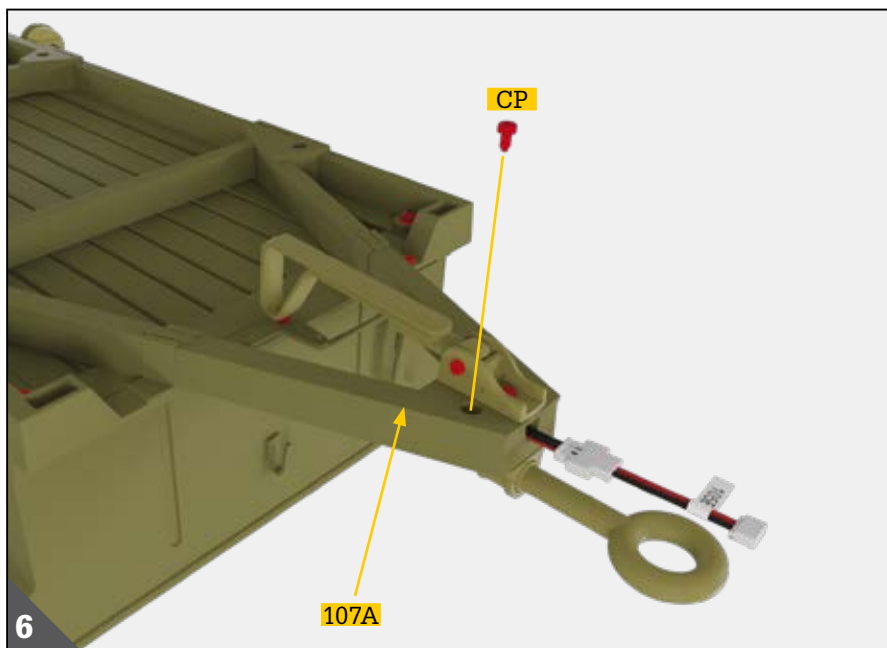


Stellen Sie die bisherige Baugruppe Anhänger auf. Führen Sie die Stifte des Zugösenlagerbocks **109A** in die zwei Bohrungen des Anhängerfahrgeräts **103A** ein. Die Zugöse muss nach vorn ausgerichtet sein wie abgebildet.

Schritt 109



Wenden Sie die Baugruppe Anhänger und befestigen Sie die Zugöse mit einer Schraube **CP**, die Sie in eine der Bohrungen in der Zuggabelabdeckung **107A** eindrehen.



Drehen Sie die zweite Schraube **CP** in die verbliebene Bohrung der Zuggabelabdeckung **107A** ein, um die Montage der Zugöse abzuschließen.

Damit ist die Montage der Ausgabe 109 abgeschlossen.
In der nächsten Ausgabe beginnen Sie mit der Montage der Fahrwerkkomponenten an das Anhängerfahrgerüst.

