

# Montage der linken Blattfeder des Federungssystems (I)

In dieser Ausgabe beginnen Sie damit, das Anhänger-Federungssystem Ihres Jeep Willys MB zu montieren.



## Bauteile im Überblick

REF.	BEZEICHNUNG	WERKSTOFF	ANZ.
110A	Hinterer Blattfeder-Lagerbock	Zink	1
110B	Vorderer Blattfeder-Lagerbock	Zink	1
110C	Anhängerstoßdämpfer	Zink	1
DM	Schraube 1,7 x 4 mm	Fe	5+1*

## HINWEISE

- Achten Sie darauf, sich nicht an den spitzen Enden der gelieferten Teile zu verletzen.
- Bewahren Sie die Teile außer Reichweite von Kindern auf. Falls ein Kind ein Teil verschluckt, wenden Sie sich sofort an einen Arzt.
- Dieses Produkt ist nicht geeignet für Kinder unter 14 Jahren.

## BLATTFEDER-LAGERBOCK VORN UND HINTEN

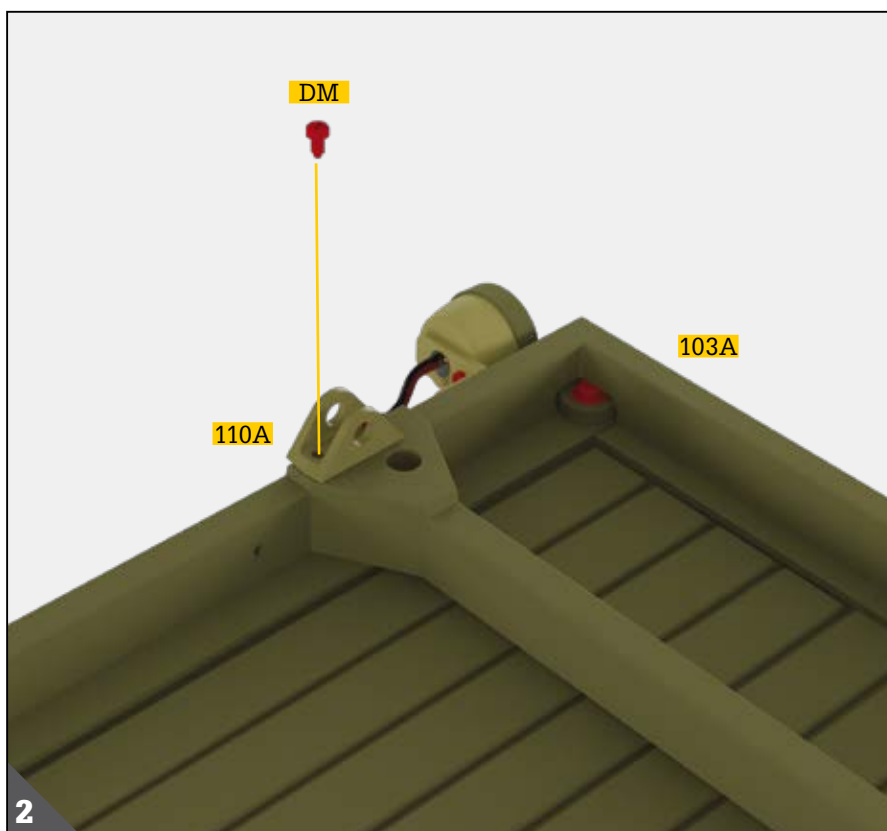
Um den hinteren Blattfeder-Lagerbock (110A) vom vorderen (110B) unterscheiden zu können, beachten Sie deren unterschiedliche Form und Höhe auf den Abbildungen dieser Ausgabe.

\*Hinweis: Die für die jeweiligen Arbeitsschritte benötigten Schrauben werden stets mitgeliefert. Die zusätzlichen Schrauben nutzen Sie bitte im Falle von Verlust oder Beschädigung.

# Schritt 110

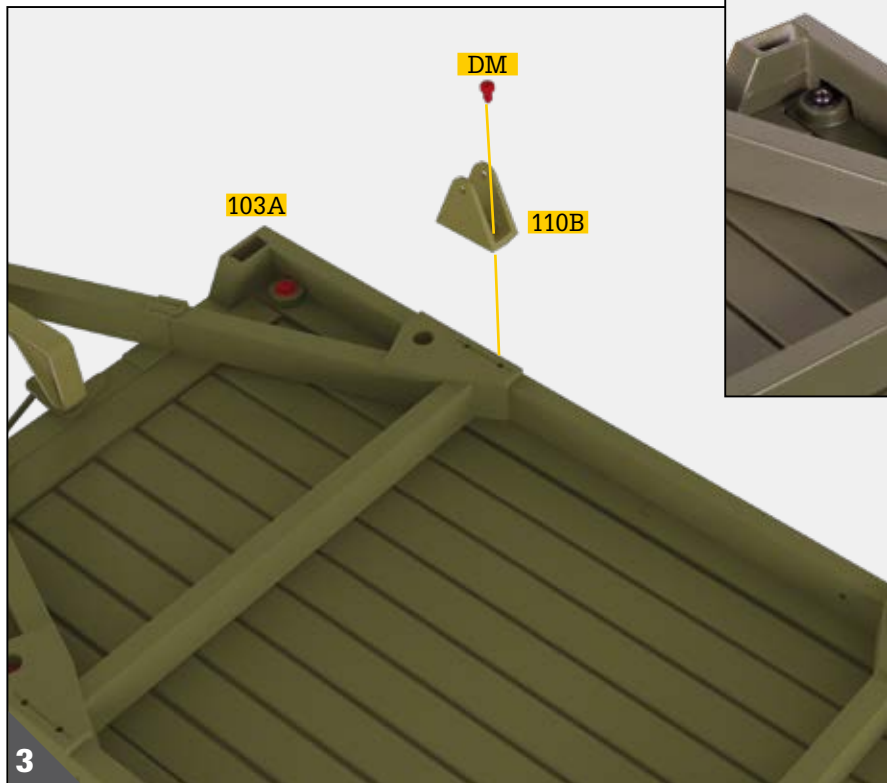


Machen Sie im Heckbereich des Anhängers auf der linken Seite eine Gruppe mit zwei Bohrungen im Anhängerfahrgestell **103A** ausfindig. Richten Sie den hinteren Blattfeder-Lagerbock **110A** auf diese Bohrungen aus und drehen Sie eine Schraube **DM** ein, allerdings nur bis zur Hälfte des Gewindes.

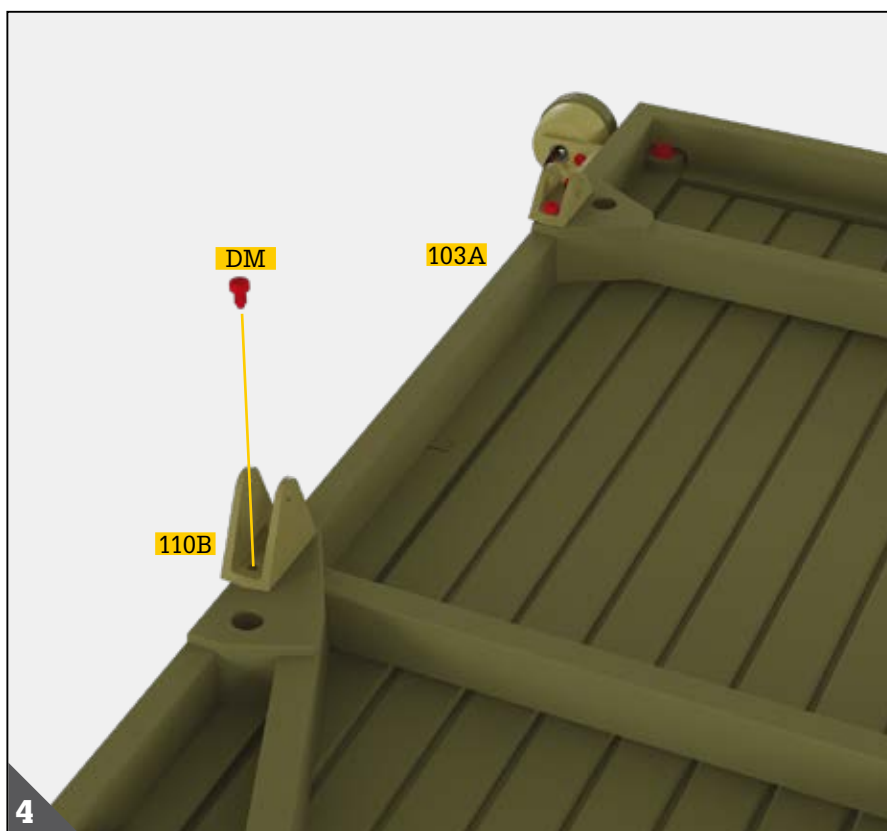


Drehen Sie dann eine Schraube **DM** in die verbliebene Bohrung ein. Ziehen Sie beide Schrauben an, um die Befestigung des hinteren Blattfeder-Lagerbocks **110A** am Anhängerfahrgestell abzuschließen.

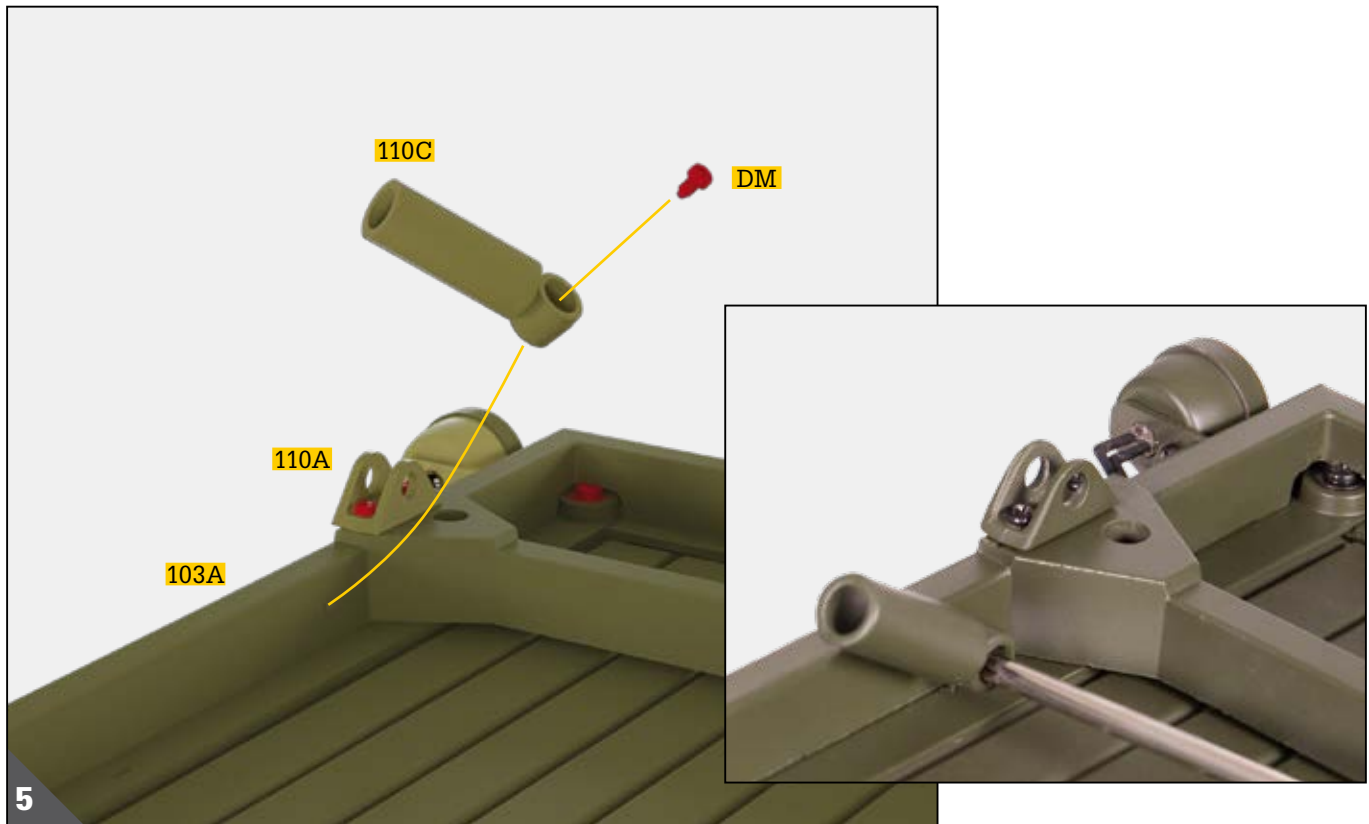
## MONTAGE DER LINKEN BLATTFEDER DES FEDERUNGSSYSTEMS (I)



Fahren Sie auf der linken Seite des Anhängers fort, aber jetzt im Frontbereich. Richten Sie den vorderen Blattfeder-Lagerbock **110B** auf die zwei seitlichen kleinen Bohrungen im Anhängerfahrgestell **103A** aus. Um mit der Befestigung zu beginnen, drehen Sie eine Schraube **DM** in eine der Bohrungen ein.



Drehen Sie dann eine Schraube **DM** in die verbliebene Bohrung ein, um die Befestigung des vorderen Blattfeder-Lagerbocks **110B** am Anhängerfahrgestell **103A** abzuschließen.



Platzieren Sie den Anhängerstoßdämpfer **110C** wie abgebildet neben dem hinteren Blattfeder-Lagerbock **110A**, den Sie in den Arbeitsschritten 1 und 2 montiert haben. Drehen Sie eine Schraube **DM** durch die größere Öffnung des Stoßdämpfers hindurch ein und befestigen Sie ihn so am Anhängerfahrgestell **103A**. Auf der Abbildung erkennen Sie die korrekte Ausrichtung der Bauteile.

**Damit ist die Montage der Ausgabe 110 abgeschlossen.**

In der nächsten Ausgabe setzen Sie die Montage des Federungssystems mit der linken Blattfeder fort.

