

Montage der rechten Blattfeder des Federungssystems (I)

In dieser Ausgabe beginnen Sie damit, die rechte Blattfeder des Anhänger-Federungssystems Ihres Jeep Willys MB zu montieren.



Bauteile im Überblick

REF.	BEZEICHNUNG	WERKSTOFF	ANZ.
112A	Hinterer Blattfeder-Lagerbock	Zink	1
112B	Vorderer Blattfeder-Lagerbock	Zink	1
112C	Anhängerstoßdämpfer	Zink	1
DM	Schraube 1,7 x 4 mm	Fe	5+1*

DIE BLATTFEDERUNG

Blattfederung wird vor allem bei Lastkraftwagen und Anhängern eingesetzt. Eine Blattfeder besteht aus einer oder mehreren Lagen gebogener Stahlfederblätter.

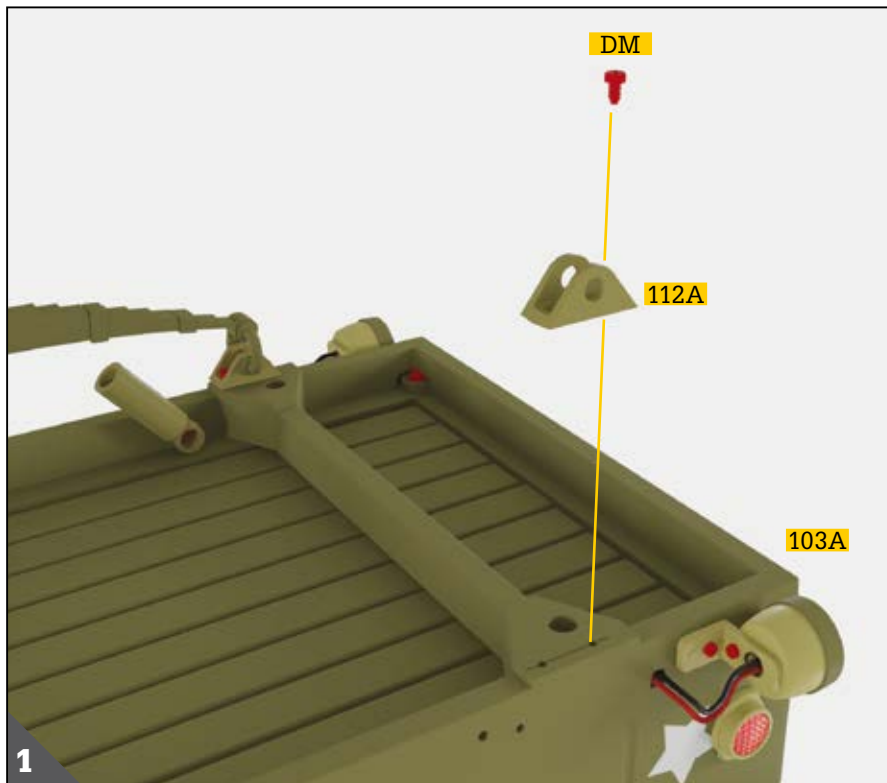
Aufgrund ihrer Zusammensetzung und Form biegen sich die Federblätter bei Belastung und kehren bei Entlastung in ihre ursprüngliche Form zurück.

HINWEISE

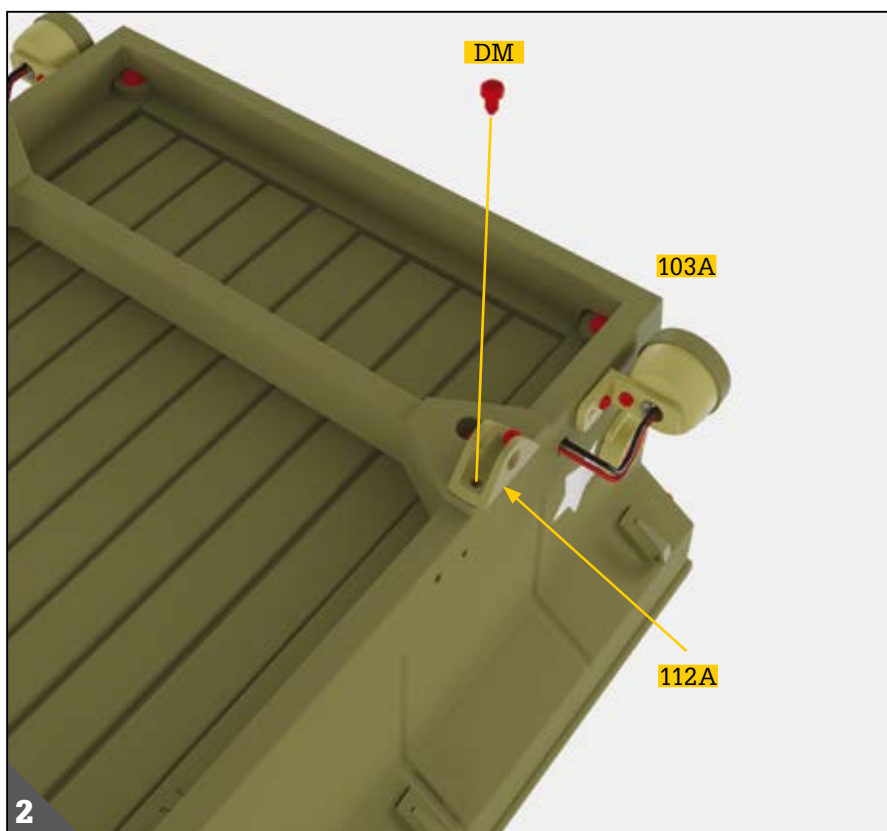
- Achten Sie darauf, sich nicht an den spitzen Enden der gelieferten Teile zu verletzen.
- Bewahren Sie die Teile außer Reichweite von Kindern auf. Falls ein Kind ein Teil verschluckt, wenden Sie sich sofort an einen Arzt.
- Dieses Produkt ist nicht geeignet für Kinder unter 14 Jahren.

*Hinweis: Die für die jeweiligen Arbeitsschritte benötigten Schrauben werden stets mitgeliefert. Die zusätzlichen Schrauben nutzen Sie bitte im Falle von Verlust oder Beschädigung.

Schritt 112

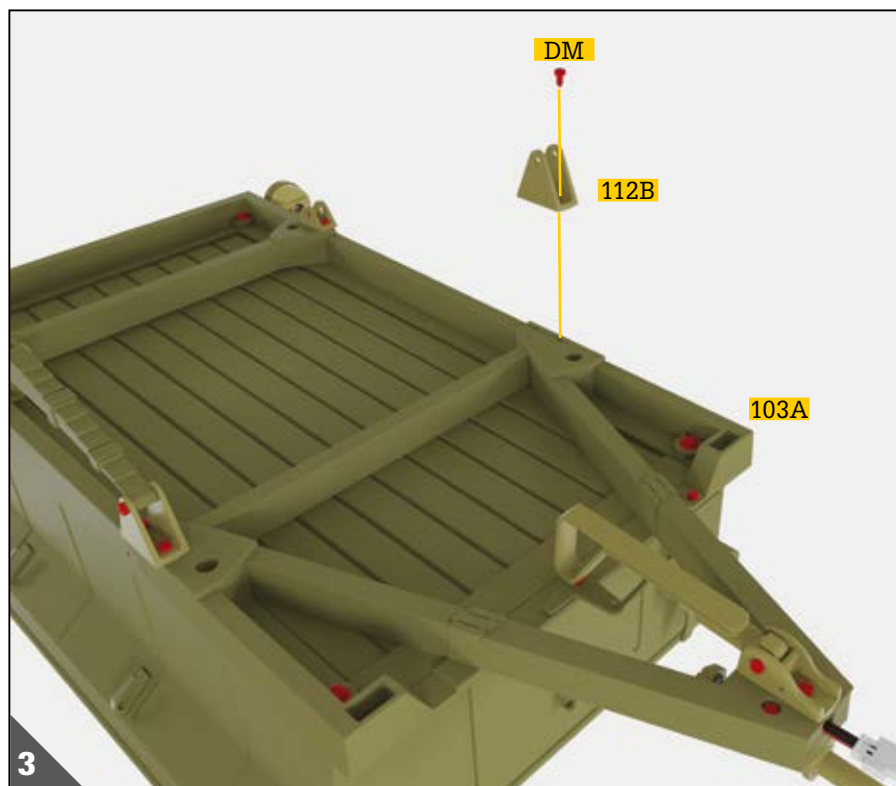


Machen Sie im Heckbereich des Anhängers auf der rechten Seite zwei Bohrungen im Anhängerfahrgestell **103A** ausfindig. Richten Sie den hinteren Blattfeder-Lagerbock **112A** auf diese Bohrungen aus und drehen Sie eine Schraube **DM** bis zur Hälfte des Gewindes ein.

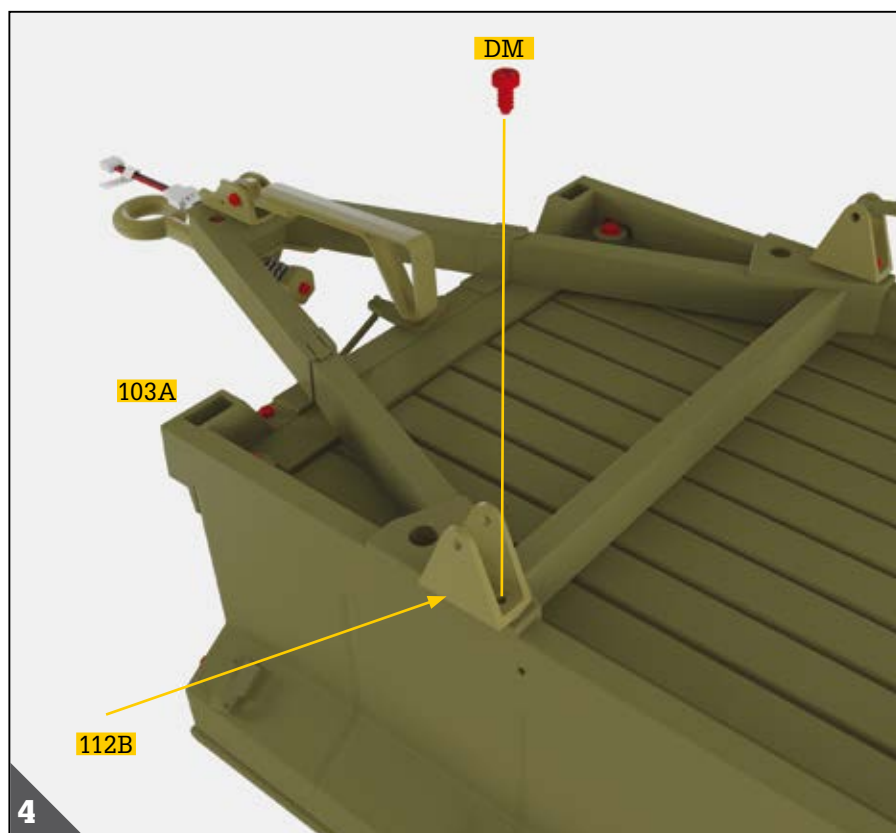


Drehen Sie dann eine Schraube **DM** in die verbliebene Bohrung ein. Ziehen Sie beide Schrauben an, um die Befestigung des hinteren Blattfeder-Lagerbocks **112A** am Anhängerfahrgestell abzuschließen.

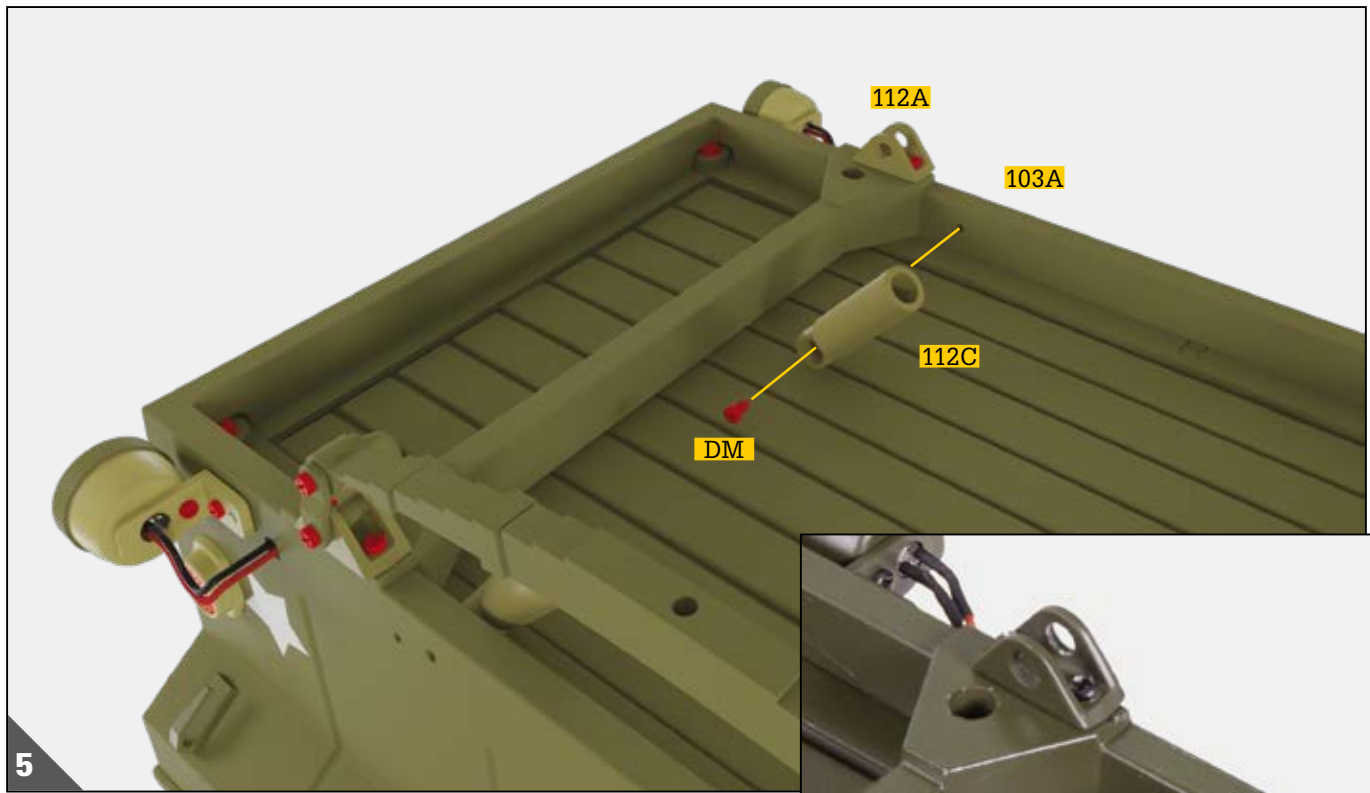
MONTAGE DER RECHTEN BLATTFEDER DES FEDERUNGSSYSTEMS (I)



Fahren Sie auf der rechten Seite des Anhängers im Frontbereich fort. Richten Sie den vorderen Blattfeder-Lagerbock **112B** auf die zwei seitlichen kleinen Bohrungen im Anhängerfahrgestell **103A** aus. Um mit der Befestigung zu beginnen, drehen Sie eine Schraube **DM** in eine der Bohrungen ein.



Drehen Sie dann eine zweite Schraube **DM** in die verbliebene Bohrung ein, um die Befestigung des vorderen Blattfeder-Lagerbocks **112B** am Anhängerfahrgestell **103A** abzuschließen.



Platzieren Sie neben den hinteren Blattfeder-Lagerbock **112A**, den Sie in Schritt 1 und 2 montiert haben, den Anhängerstoßdämpfer **112C** wie abgebildet. Drehen Sie eine Schraube **DM** durch die größere Öffnung des Stoßdämpfers hindurch ein und befestigen Sie ihn so am Anhängerfahrgestell **103A**. Auf der Abbildung erkennen Sie die korrekte Ausrichtung der Bauteile.



Damit ist die Montage der Ausgabe 112 abgeschlossen.
In der nächsten Ausgabe setzen Sie die Montage der Blattfederung auf der rechten Seite des Anhängers fort.

